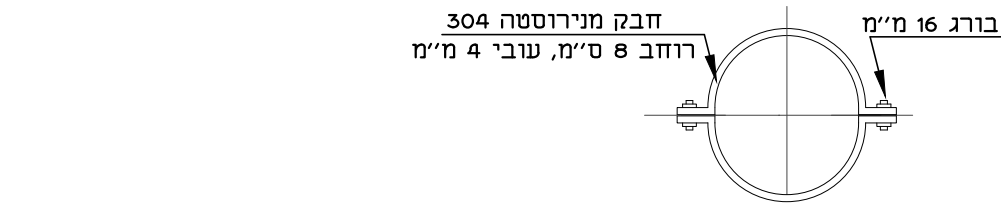
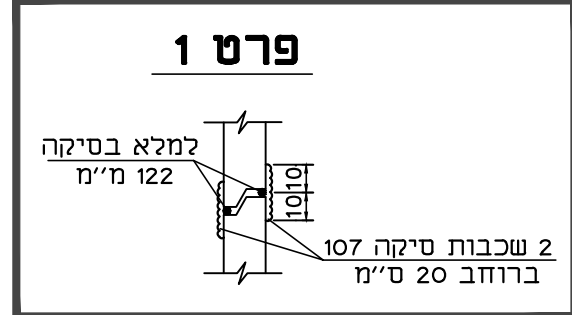
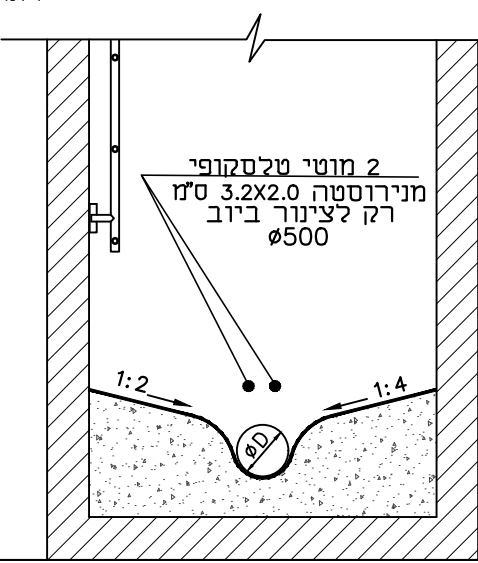
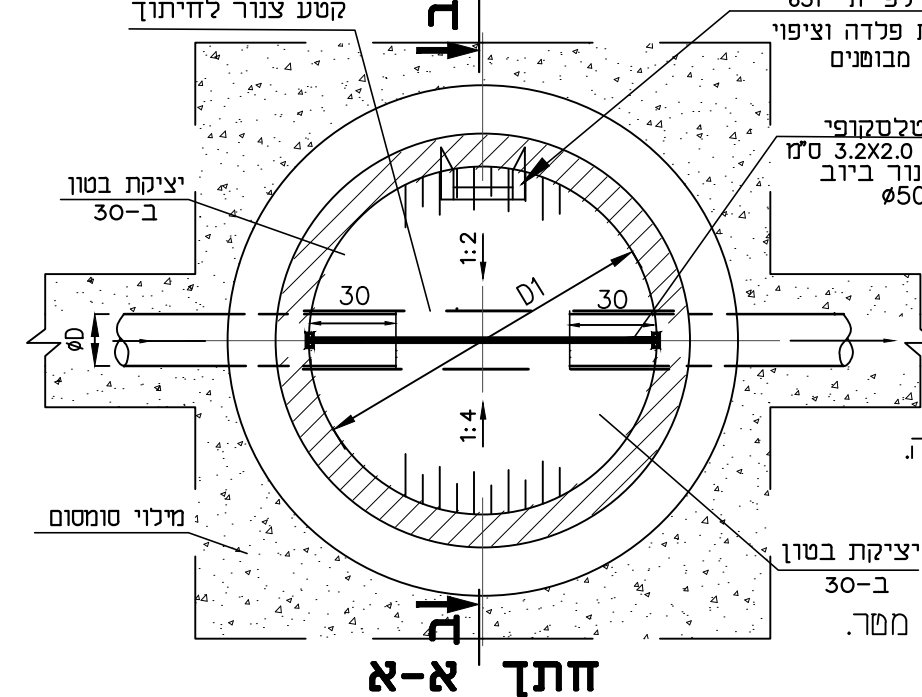
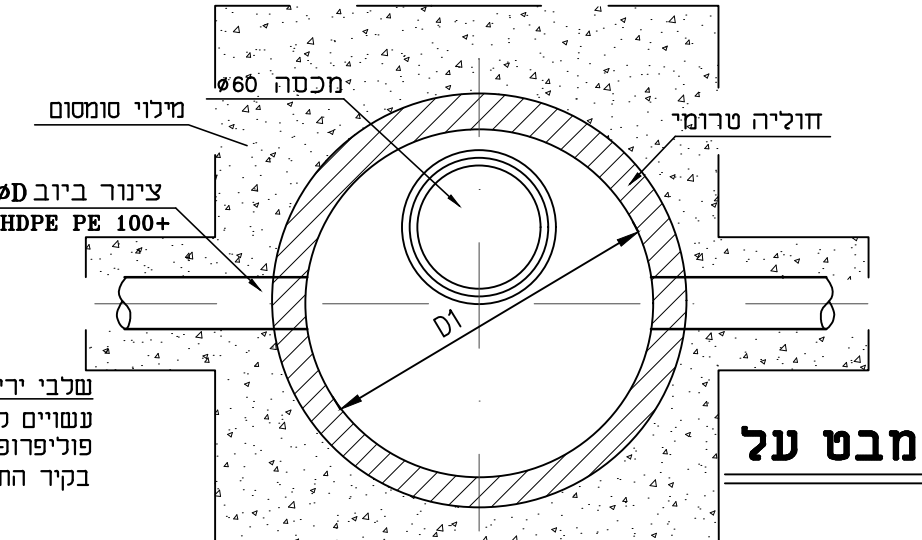
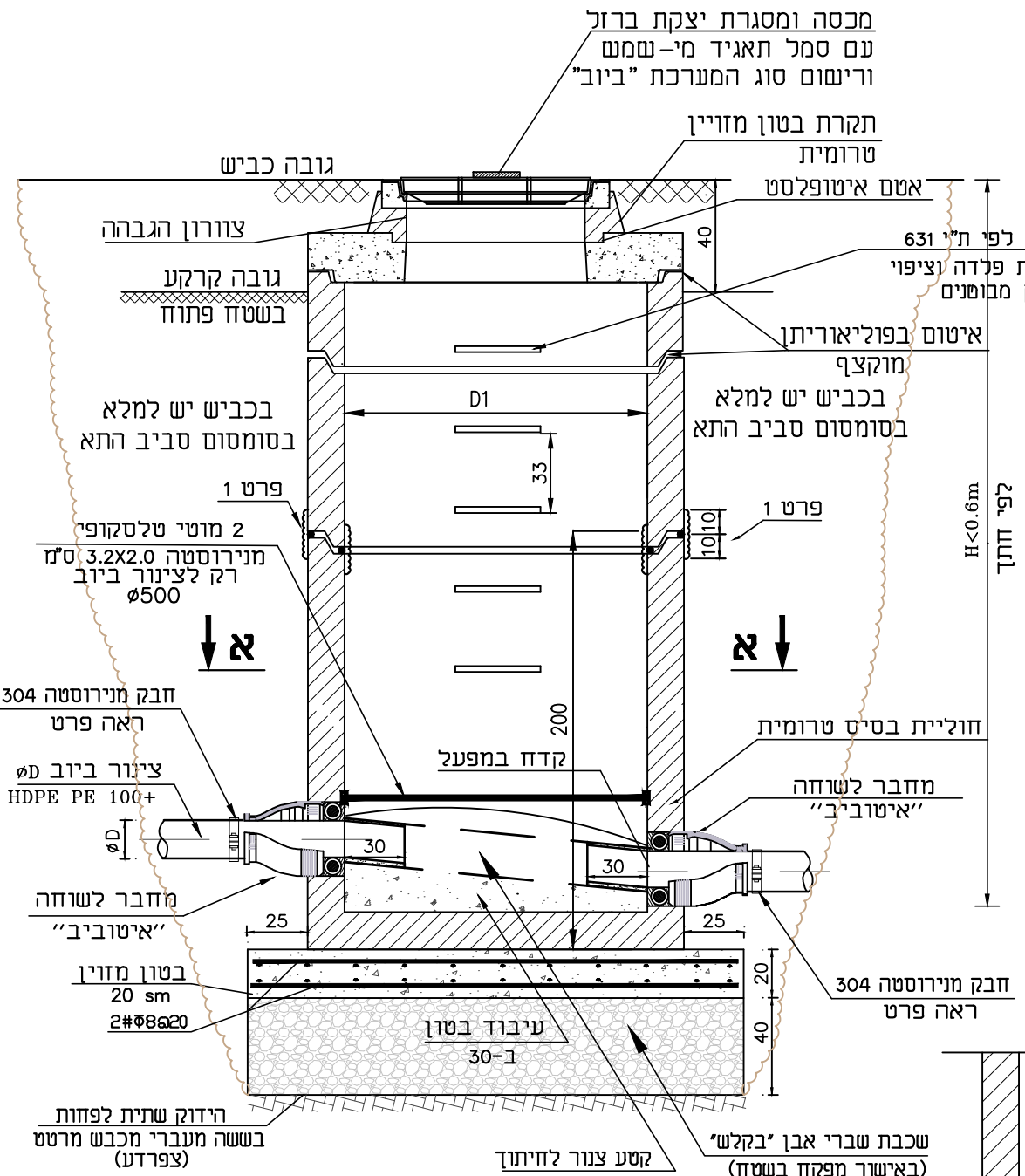


הערות

- קטרי הצינורות, כיווני כניסתם, עומקי השוחות והמידות המצוינות באותיות יהיו כמסומן בתכניות תנוחה וחתכים.
- אם לא צויין אחרת בחתכים לאורך, השיפועים האורכיים של התעלות בקרקעית השוחה יהיו זהים לשיפועים של צינורות הכניסה והיציאה אך לא פחות מ-1%.
- קטרי השוחות - ϕ - (מינימום):
 - עבור H מ-1.26 ועד 2.75 מ' $\phi D=1.00$
 - עבור H מ-2.76 ועד 3.75 מ' $\phi D=1.25$
 - עבור H מ-3.76 ועד 5.50 מ' $\phi D=1.50$
 - שוחות מעל 5.50 מ' $\phi=2.00$
 קוטר השוחה וקוטר התא יקבעו עפ"י תוכנית לביצוע.
- בשטחים פתוחים יהיו פני המכסה אופקיים, בכבישים ובמדרכות יבוסנו המכסים בשיפוע הדרוש כך שפניהם יתאימו בדיוק לפני הכביש או המדרכה. לאחר גמר השוחה ימרחו את חלקי היציקה בתושבת ומסגרות המכסים בגר"ז.
- בכל השוחות יותקנו שלבים רחבים חרושתיים. בשוחות בהן העומק יהיה מעל - 4.25 מ', יותקן במקום שלבים, סולם עשוי פיברגלס תוצרת "סולגן" או שו"ע.
- כל עבודות הבטון המבוצעות באתר יהיו מבטון ב-30 ומעלה.
- אטם איטופלסט יבוצע בין כל החוליות הטרומיות לרבות שיח צמנפ עם ביג'בונד.
- שכבת בקלש ופרט 1 נדרשות רק עבור שוחות המבוצעות בסביבת מי תהום. במי תהום נדרש חוליה תחתונה בגובה 2 מטר. ביסוס שוחות במי תהום והמילוי מסביבם יבוצעו בהתאם להנחיות יועץ קרקע/ביסוס של התכנית.
- תאי בקרה בעומק 6.00 מטר ומעלה, נדרשים במשטחי נפילה (פודסטים).
- על מכסי שוחות המבוצעות בשטח פתוח, יש לבצע פרט "נעילת מכסה שוחה בשטח פתוח" מס' 200-372.
- עבור קווי ביוב בשיפוע מעל 10% יש לבצע לפי פרט 200-312.



	אצטק הנדסה אירנה צ'צ'יק / טטיאנה קווייט רח' מרים החשמונאית 6 ג', ת"א טל: 03-5441804 פקס: 03-5441124 e-mail: iztek@netvision.net.il
	תאגיד מי שמש אגף הנדסה
פרטים סטנדרטים לביוב	
מס' תכנית: 302	שם תכנית:
קנה מידה: ללא קניים	שם הפרט:
שוחת ביקורת לצינורות PE+100 ØD ≤ 500	
שם הקובץ: H:\פרטים\אא פרטים\2021\DWG\ביוב	תאריך: 2021