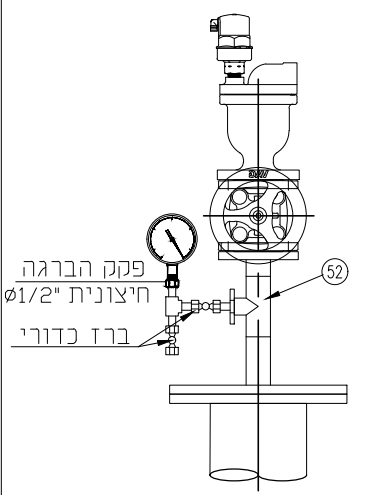
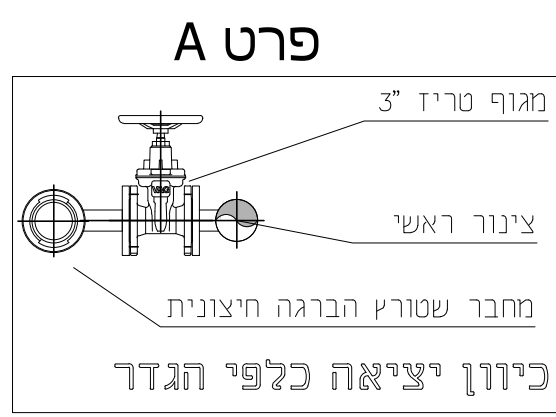


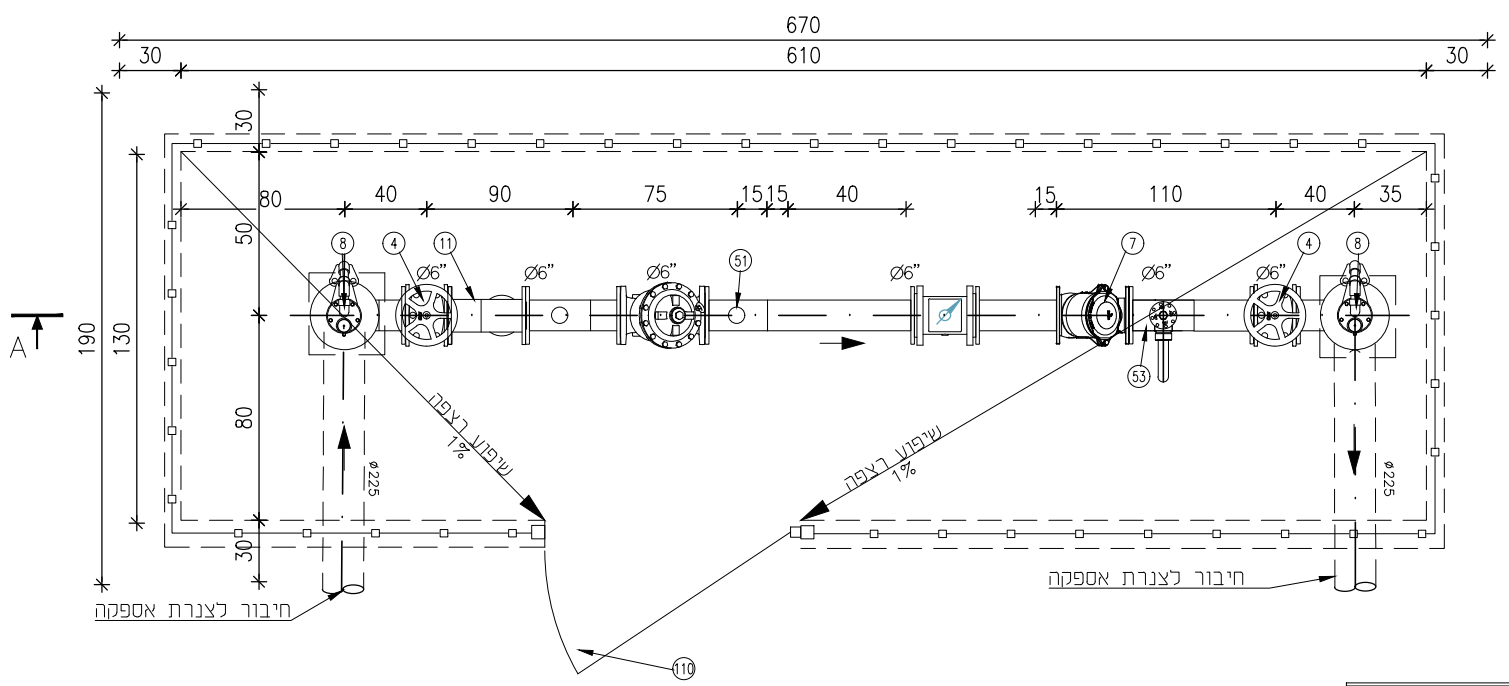
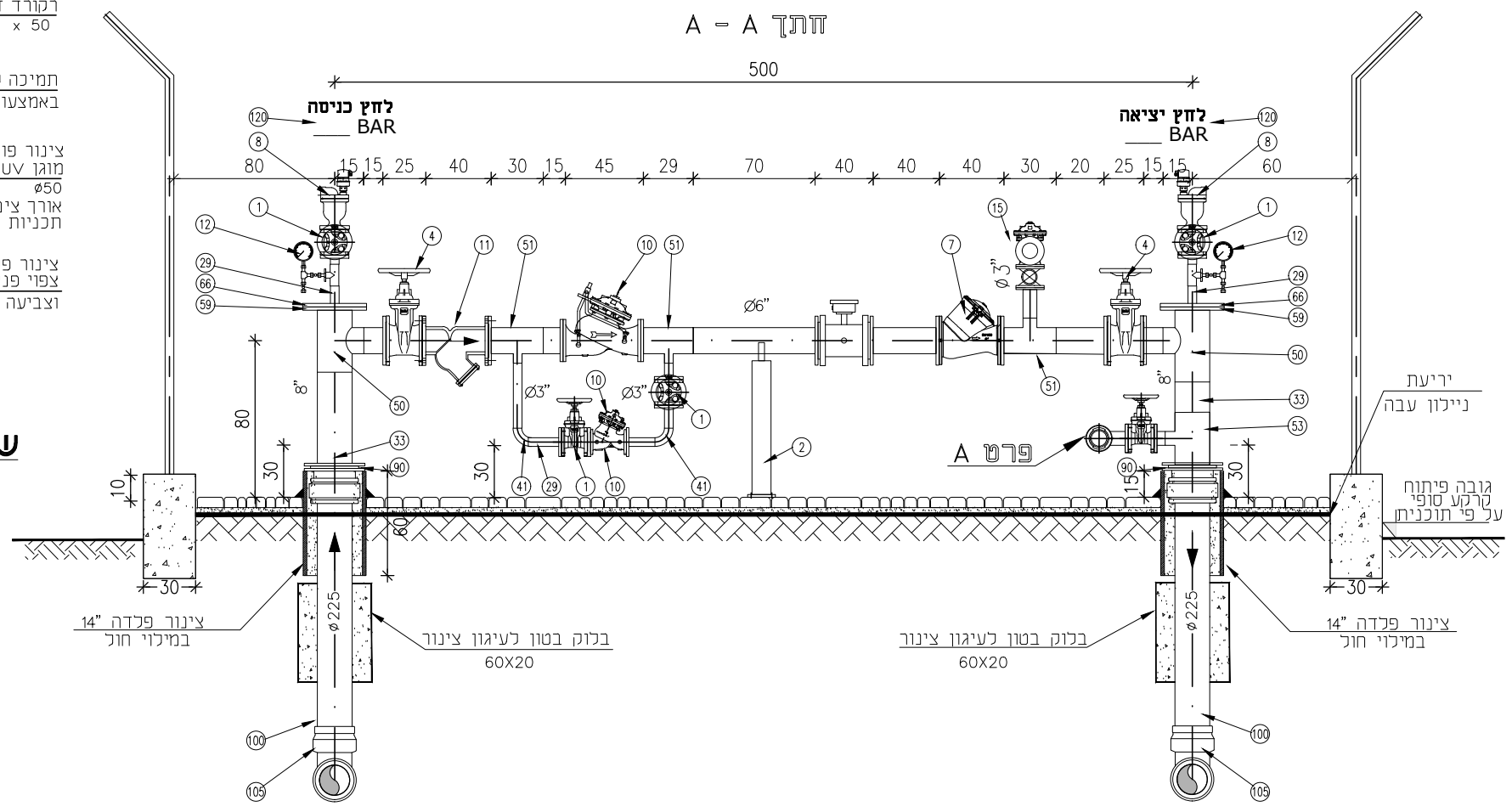
פרט ניקוז
שסתים אוויר 2"
מותקן על
אוגן עיוור



פרט הכנה לחיבור מד לחץ



חתך A - A



הערות:

1. גובה פיתוח סופי ולחצי כניסה ויציאה מהמערכת יהיו על פי תוכנית
2. צינורות פלדה יהיו עם ציפוי פנים מלט. חיבורי קטעי צינורות יבוצעו בריתוך או באמצעות אוגנים.
3. כל האוגנים, כגון אוגנים של מאגפים / שסתומים / מחברים / חיבורי צנרת, יהיו לפי תקן DIN דרג 16, אלא אם צוין אחרת.
4. צנרת מותקנת מעל פני הקרקע תהיה צבועה מבחוץ כמפורט.
5. צנרת פלדה מונחת בתוך הקרקע תהיה עם עטיפה חיצונית פוליאתילן שחול תלת שכבתי בעובי 4 מ"מ.
6. ציפויים של הצינורות ושל אביזרים יהיו מאושרים ע"י מכון התקנים הישראלי לשימוש במי שתייה.
7. כל אביזרי צנרת פלדה יהיו חרושתיים. ציפוי פנימי וחיבורי של אביזרי צנרת יהיה זהה לציפוי של הצינורות.
8. כל ההסתעפויות יבוצעו באמצעות הסתעפויות חרושתיות. אין לבצע ריתוך חדירה בהסתעפויות.

כל האביזרים צריכים להיות מאושרים ע"י התאגיד

מס'	שם אביזרים	דרג	קוטר	יחידות	כמות	הערות
1	צינוד ומגופים מאגף טריז צר איטמה רכה עם ציר מפלבים 420, מצופה אפוקסי, כרבות גגל הפעלה ידני, מאוגן לפי תקן DIN, כולל אוגנים נגדיים	16	2"	קומפ'	5	תוצרת "רפאל" או ש"ע
2	מגבה עם בלוק בטון				2	
4	מאגף טריז כנייל	16	6"	קומפ'	2	
7	שסתום אל חוזר קצה קו מאוגן לפי תקן DIN. מאגף ומדף עשויים מיציקה ספירואידית מסופק ע"י רפאל או ש"ע מאושר	16	6"	קומפ'	1	תוצרת FRISCHHUT גרמניה
8	שסתום אוויר משולב למים מאוגן	16	2"	קומפ'	2	דגם D-050 א.ר.י או ש"ע מאושר
9	שסתום מקטין לחץ מאוגן, צנרת מכלולי בקרה ושליטה עשויה מפלבים 316L, כולל מד לחץ במורד, כולל אוגנים נגדיים	16	2"	קומפ'	1	ללא אל חוזר מובנה תוצרת ברמד
10	שסתום מקטין לחץ כנ"ל	16	6"	קומפ'	1	
11	מסנן קו מסוג סל אנכי, כולל אוגנים נגדיים	16	6"	קומפ'	1	דגם רפאל B-251 או ש"ע מאושר
12	מד לחץ עם גודל תיבה 4"	16	1/2"	קומפ'	2	דגם סקופ או ש"ע מאושר
14	מחבר שטורף הברגה חיצונית	16	2"	יח'	1	דגם SCOPE 90898540020 או ש"ע מאושר
15	שסתום פורק לחץ מאוגן כולל מאגף	16	2"	קומפ'	1	דגם ברמד WW-720 או ש"ע מאושר
צנרת עלית ואביזרים מפלדה מגולוונת SCH.40 חיבורים בהברגה						
16	צינור פלדה מגולוון SCH.40, חיבורים בהברגה	16	1 1/2"	מ"א	3	
23	קשת חרושתית R=1.5D 45	16	1 1/2"	יח'	4	
26	קשת חרושתית R=1.5D 90	16	1 1/2"	יח'	2	
27	ברז כדורי ידית הפעלה ידנית קצוות הברגה פנימית	16	1 1/2"	יח'	1	דגם SN200 תוצרת "שגיב" או ש"ע מאושר
צנרת עלית ואביזרים מפלדה עם ציפוי פנים מלט וצביעה חיצונית 2 שכבות יסוד 1-2 שכבות צבע חיבורים בריתוך						
29	צינור פלדה	16	2"	מ"א	4	
33	צינור פלדה כנ"ל	16	8" x 5/32"	מ"א	2	
41	קשת חרושתית R=1.5D 90	16	2"	יח'	2	
50	הסתעפות T מעבר חרושתית מפלדה SCH.40	16	8" x 6"	יח'	2	
51	הסתעפות כנ"ל	16	6" x 3"	יח'	3	
52	הסתעפות כנ"ל	16	2" x 1"	יח'	2	
53	הסתעפות כנ"ל	16	8" x 3"	יח'	1	
אוגנים מפלדה לצנרת עלית ותת-קרקעית						
59	אוגן SLIP ON לפי תקן DIN	16	8"	יח'	2	
66	אוגן עיוור לפי תקן DIN	16	8"	יח'	2	
צנרת פוליאתילן עלית ותת-קרקעית ואביזרים						
90	חיבור בין צינורות פלדה ו-PEX כולל מתאם אוגן, אוגן חופשי מצופה ואוגן פלדה לריתוך SLIP ON, לפי תקן DIN	16	8" x 225	יח'	2	
95	הכנה לחיבור צינור בקוטר PEX 225 כולל פנקק לחיבור עתידי	16	225	יח'	2	
100	צינור PEX	16	225	מ"א	2	
105	זווית 90	16	225	יח'	2	
שונות						
110	שער גדר מפרופיינים דגם צבר (מוסדות ציבור)	16		יח'	1	תוצרת יהודה רשתות וא ש"ע
120	שלט לתלייה עם כיתוב "לחץ כניסה/יציאה"	16		יח'	2	



תאגיד מי שמש
אגף הנדסה

אצטק הנדסה
אירנה צ'צ'יק / טטיאנה קוייט
רח' מרים החשמולאית 6 ג', ת"א
טל: 03-5441804 פקס: 03-5441124
e-mail: iztek@netvision.net.il

פרטים סטנדרטים למים

מערכת מקטין לחץ למדידה 6" על קו 8"

מס' תכנית: **293**
קנה מידה: **ללא קנימ'**