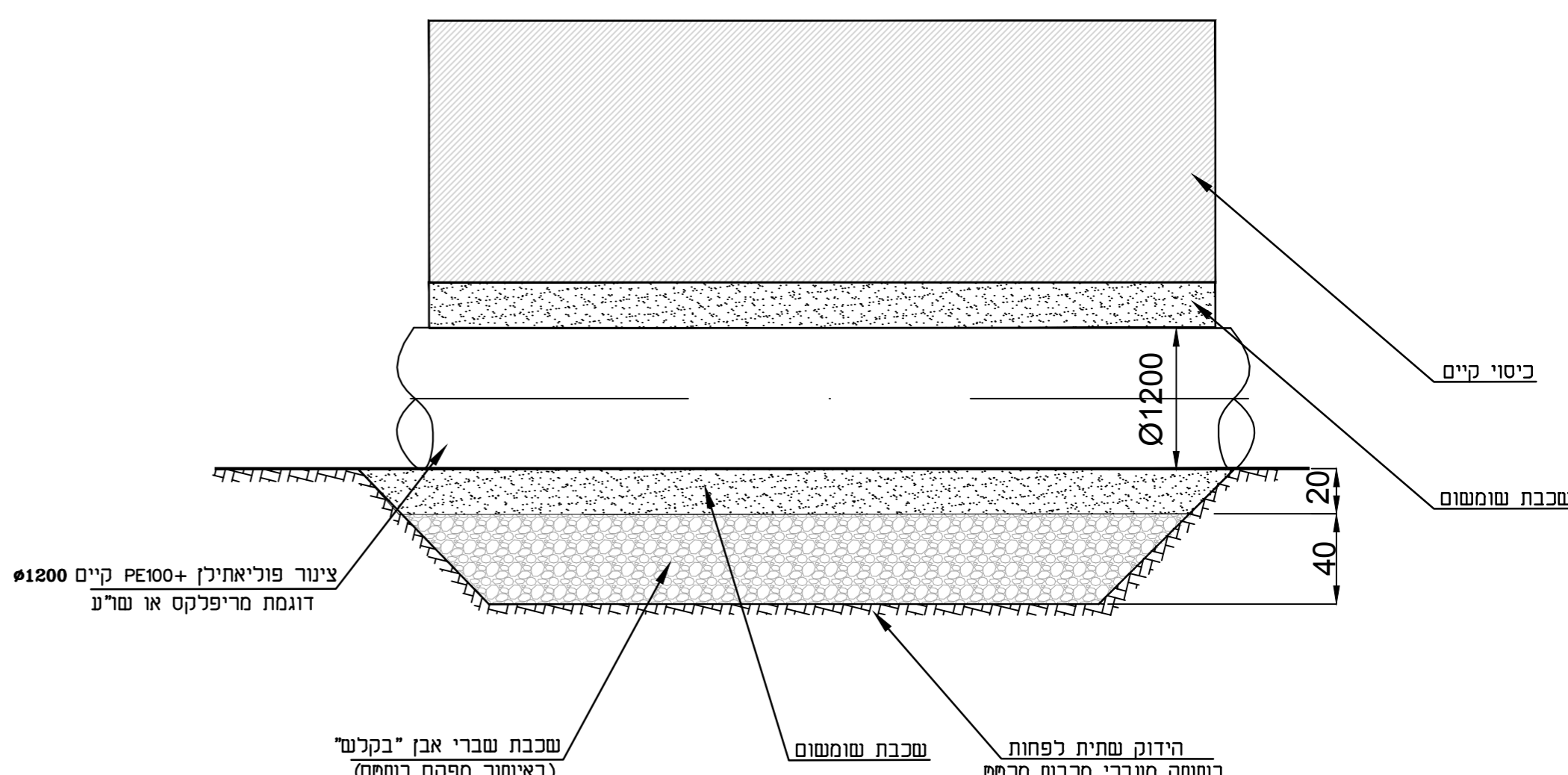
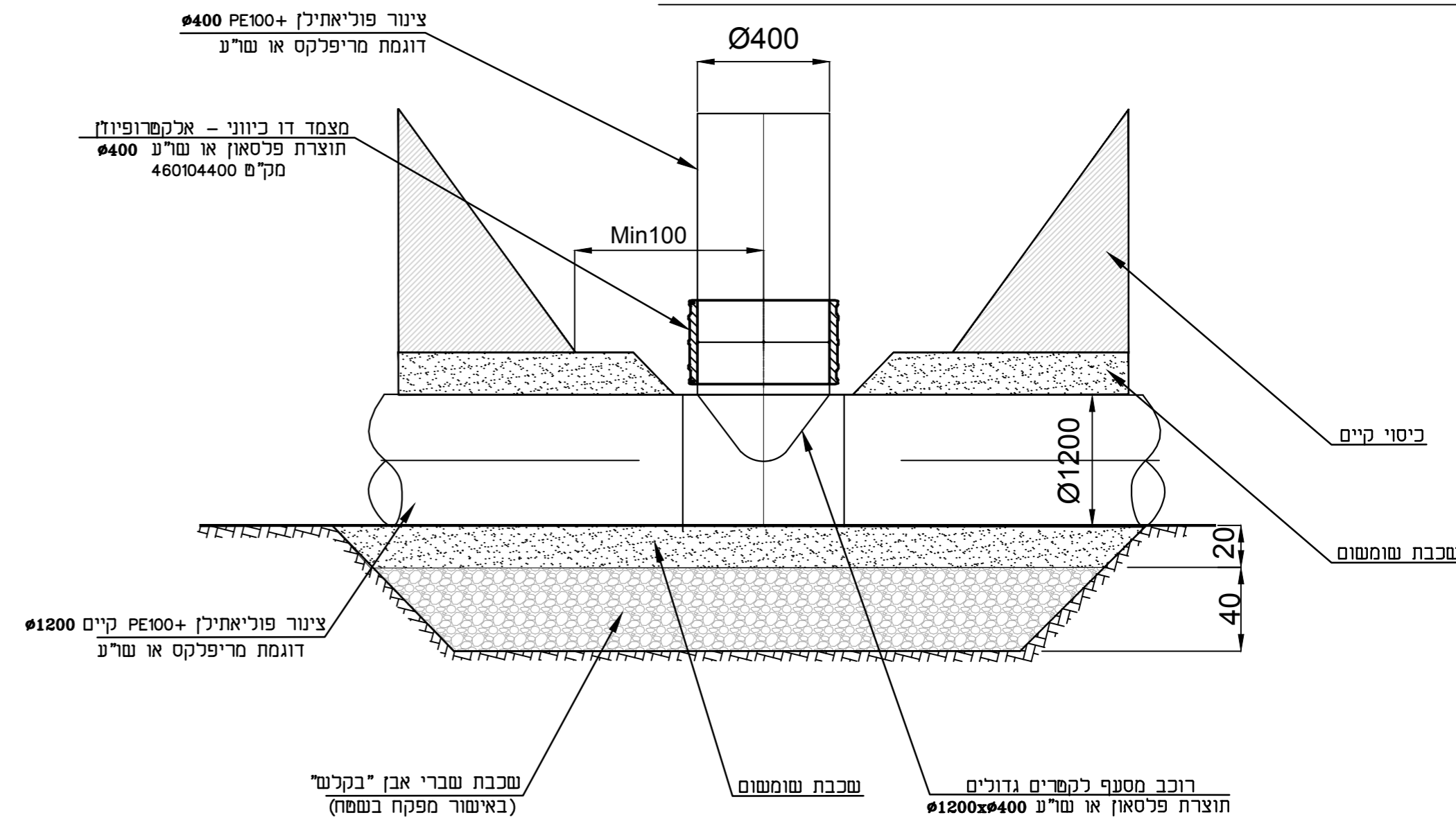


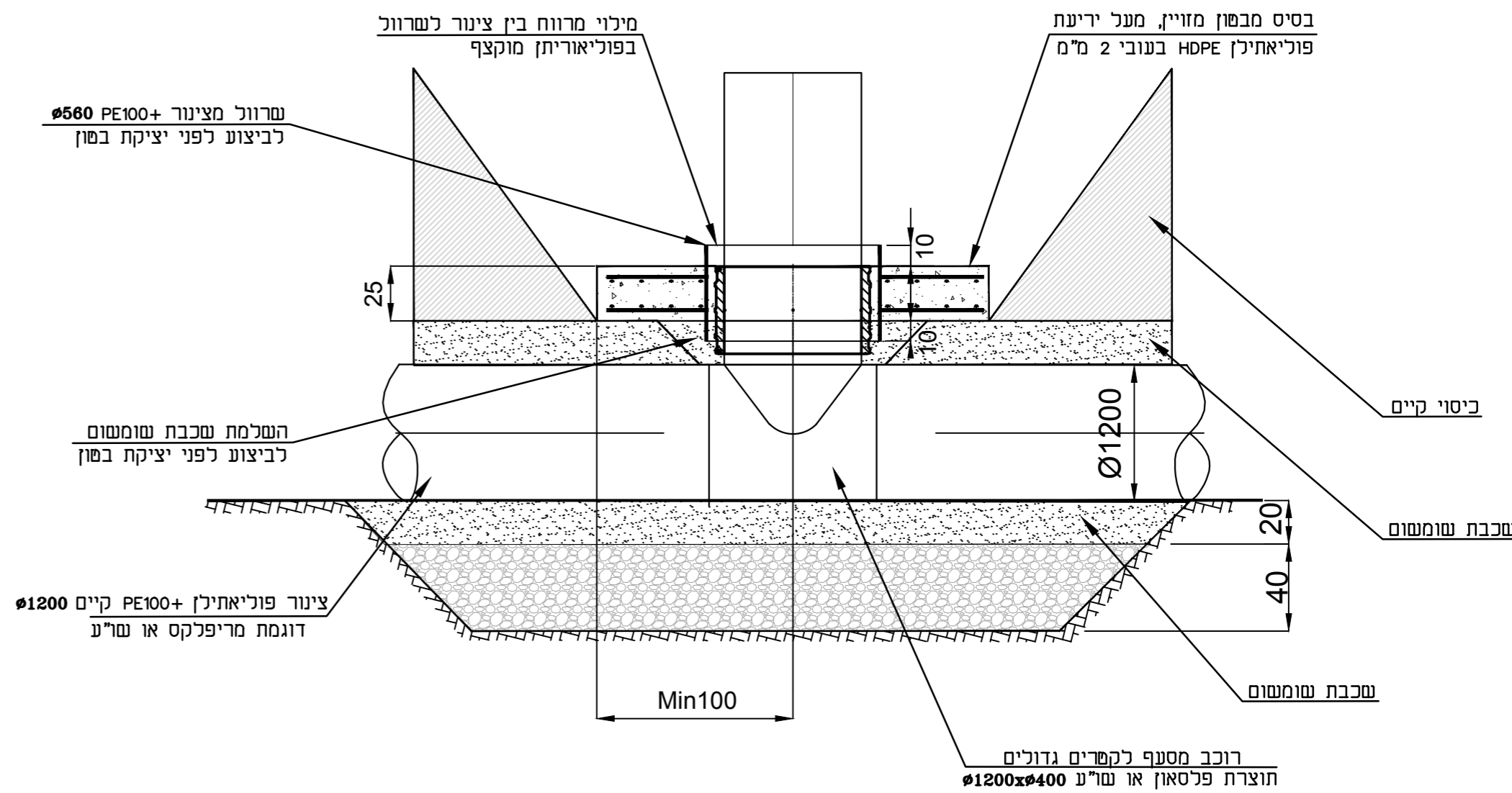
שלב 0: מצב קיים



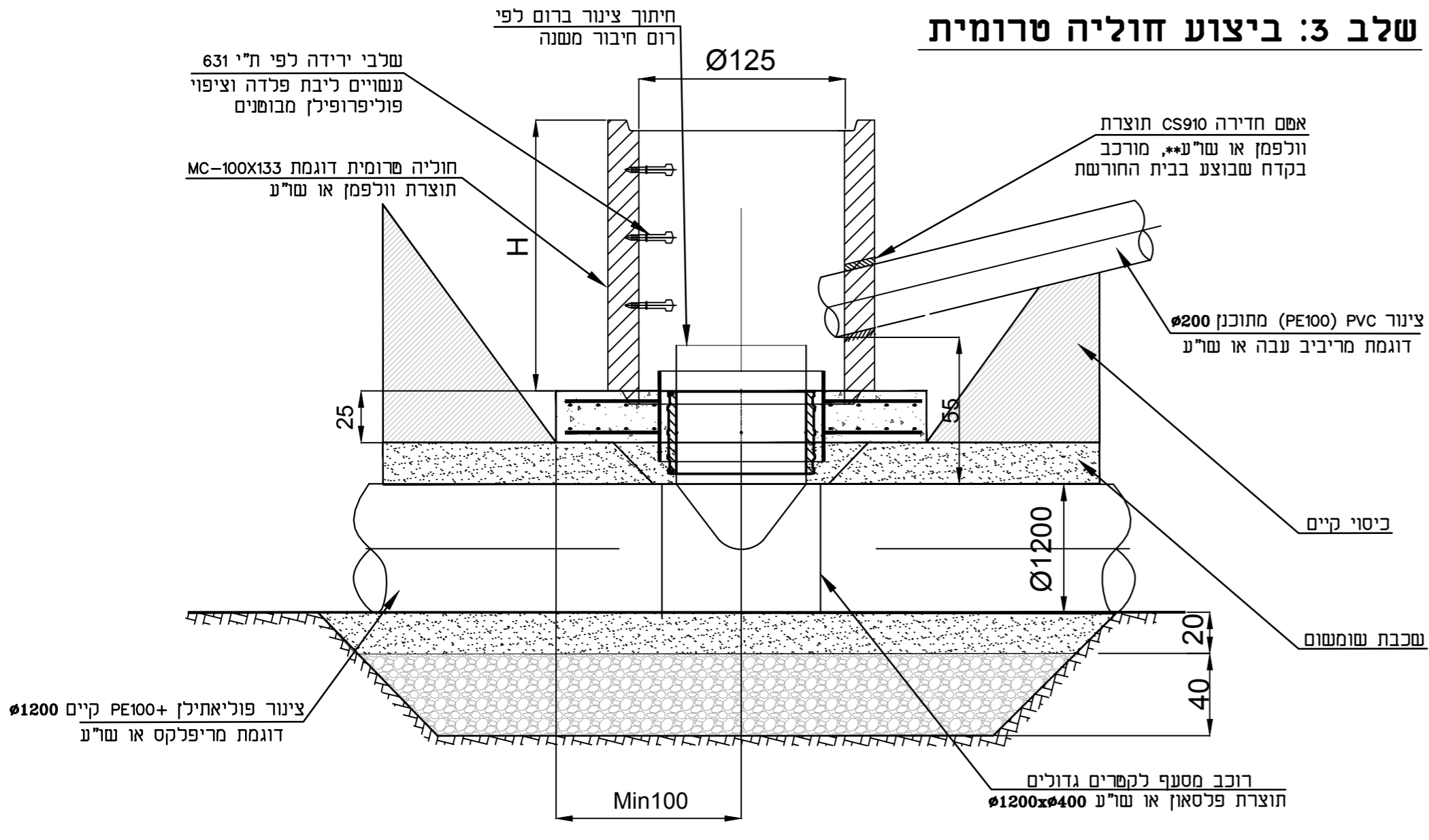
שלב 1: פתיחת תעלה וביצוע רוכב על קו קיים



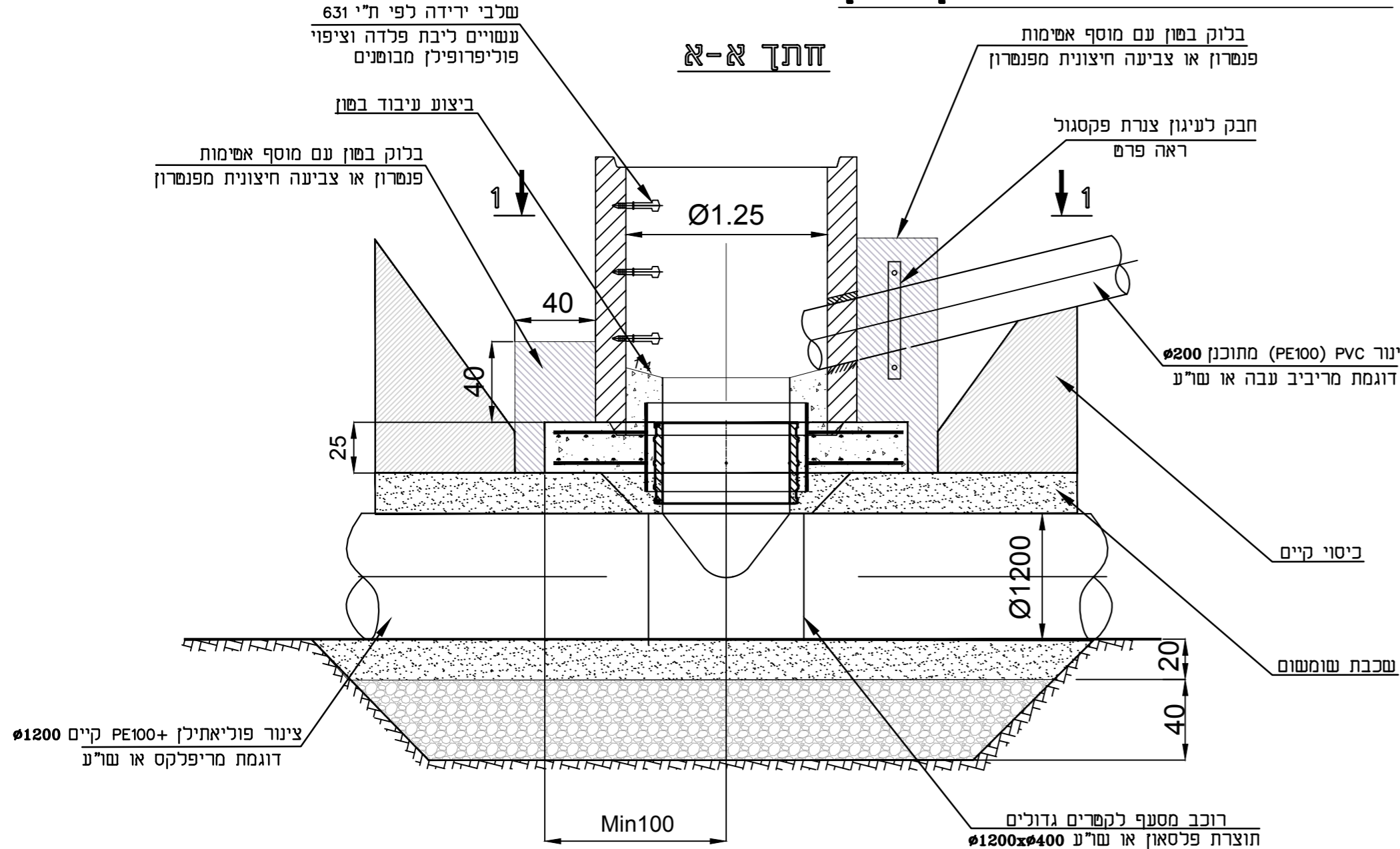
שלב 2: ביצוע שרוול ובסיס מבטון



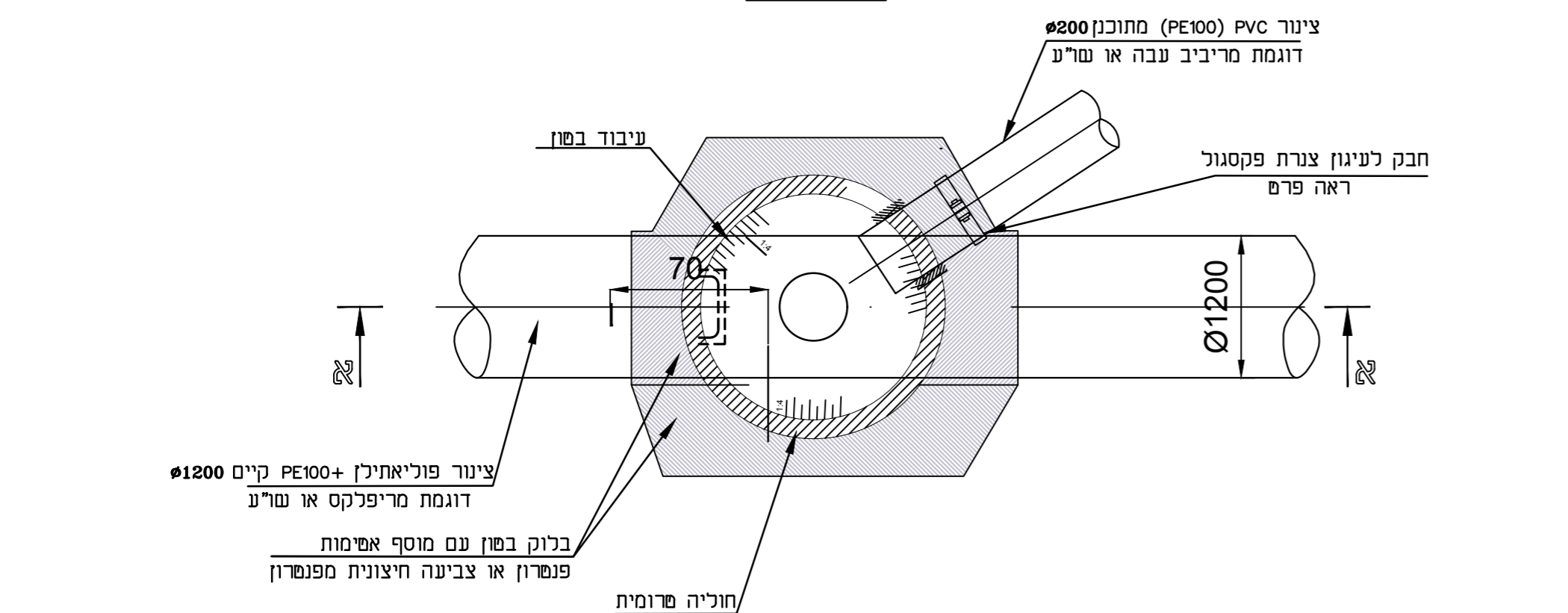
שלב 3: ביצוע חוליה טרומית



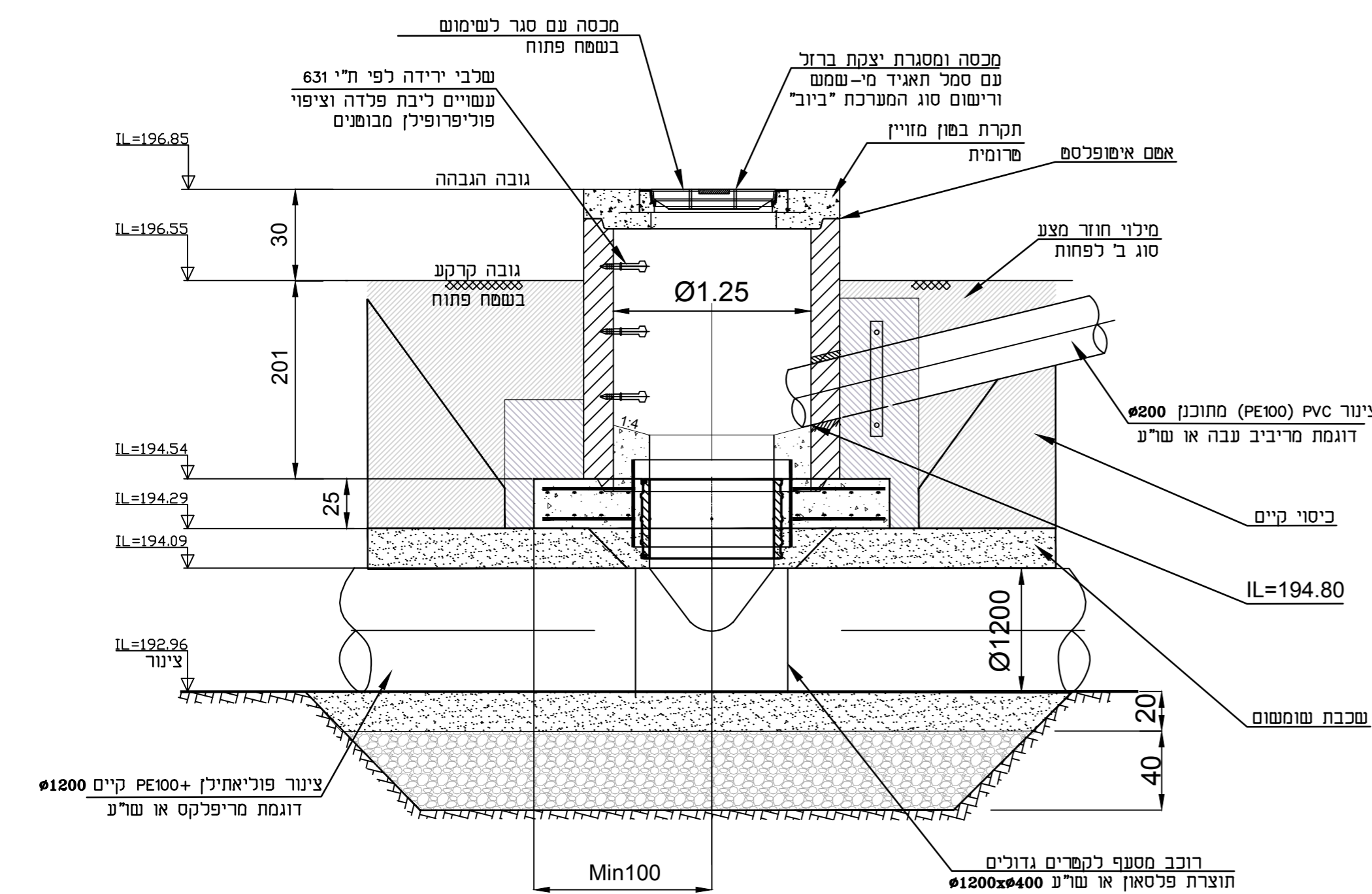
שלב 4: ביצוע עיבוד ועיגון בטון



חיתוך 1-1



שלב 5: ביצוע תקרה לתא ומילוי חוזר



הערות

- קפדי היצירות ביוני ביטחם. עומקי השוחות והמידות המצוינות באותיות יהיו כמסומן בתכנית תנחה וחתיים.
- אם לא צויין אחרת בתכנית לאורך, השיפועים האורכיים של התעלות בקרקעית השוחה יהיו זהים לשיפועים של צינורות הבנייה והציאה אך לא פחות מ-0.02.
- כל השוחות יעמדו בת"י 5988.
- בשטחים פתוחים יהיו פני המכסה אופקיים, בכבישים ובמדרכות יבשנו המכסים בשיפוע הדרוש כך שפניהם יתאימו בריוק לפני הכביש הדרוש, כך שפניהם יתאימו בריוק לפני הכביש או המדרגה לאחר. מטר ביצוע השוחה ימרוקאו את תיקי היציקה בתושבת ומסגרת המכסים בגרין.
- כל עבודות הבחן המבוצעות באחד יהיו מבטון ב-30 ומעלה.
- בפרטים עם ספר חליות, אסם אישפולסם יבוצע בין כל החליות השרויות לרבות פה צמם עם ביליגנד, לפי פרט 1.
- שכבת בקלש ופרט 1 נדרשות רק עבור שוחות המבוצעות בסביבת מי תהום.
- ביסוס שוחות במי תהום והמילוי מסביבם יבוצעו בהתאם להנחיות יועץ קרקע/ביסוס של התכנית.
- צווארון הגבהה יצוק באחד, באישור המפקת עד גובה 30 ס"מ. לפי פרט "התאמת גובה תא מים או שוחת בויב" מס' 200-01 ופ"י ת"י 5988.
- על מכסי שוחות המבוצעות בשטח פתוח יש לבצע פרט "נעילת מכסה שוחה בשטח פתוח" מס' 200-372.
- בכל השוחות יותקנו שלבים רחבים חרושתיים. בשוחות בהן העומק יהיה מעל 4.25 מ', יותקן במקום שלבים סולם עשוי פיברגלס תוצרת "סולגן" או שרע.
- הרוכב יבוצע על נ"י צוות שירות שדה של היצרן.
- בנה הרכבת הרוכב אין להשתמש במכשיר היקפי לנירוד הצינור, הגירוד ייעשה ע"י חישוף החלק העליון של הצינור המאסף לפי הצורך.
- צינור PVC תחובר ללא צורך בחבק.
- צינור PE100 תחובר יחד עם חבק לפי פרט חבק לעיגון צנרת פקסגול המצורף.

חבק לעיגון צנרת פקסגול
תוצרת גולן מוצרי פלסטיק או שרע

חבק פלדה עם פוספית מכלבס 316

מדי הפרט לפי קוטר צינור.

פרט 1

למלא בסיקה 122

2 שכבות סיקה 107 ברוחב 20 ס"מ

10/2021		עודכן ע"י אצטט הנדסה לפי הנחיות תאגיד די שמש	
עיריית בית שמש			
תאגיד המים והביוב של בית שמש			
מרשל הנדסה בע"מ			
רח' גבעת שמש 40 ירושלים 95477-7777 טל: 02-6513368-02 E-MAIL: YAAROV@MARSHAL-ENG.CO.L		מס' תע"מ: 598800000 מס' תע"מ: 598800000	
אזור התעשייה ישעי פרטי ביצוע		ת"ב צינור פוליאתילן	
הכין: שרע	שרע	כבר: אצטט	אצטט
ל.ב. א	ל.ב. א	ל.ב. א	ל.ב. א
תאריך: 05/2021	תאריך: 05/2021	תאריך: 05/2021	תאריך: 05/2021
לשיפוט: <input type="checkbox"/> לעיין: <input type="checkbox"/>	לשיפוט: <input type="checkbox"/> לעיין: <input type="checkbox"/>	לשיפוט: <input type="checkbox"/> לעיין: <input type="checkbox"/>	לשיפוט: <input type="checkbox"/> לעיין: <input type="checkbox"/>
לשכרז: <input type="checkbox"/> לראות שוחות: <input type="checkbox"/>	לשכרז: <input type="checkbox"/> לראות שוחות: <input type="checkbox"/>	לשכרז: <input type="checkbox"/> לראות שוחות: <input type="checkbox"/>	לשכרז: <input type="checkbox"/> לראות שוחות: <input type="checkbox"/>
שם בע"מ: 598800000			