

הקבלן אחראי על כל המידות. הקבלן להודיע מיד למחנן על כל סטייה במידות אין למדוד בקלמ' על התכנית

שרטוט זה מבוסס שרטוט מתאריך :

המספר	תאריך
ניחול	
אדריכלות	
קונסטרוקציה	
חשמל	
תכנון	
ביטוח	
תוכן	
נישוח	
בטיחות	
מקצוע	

שם המדיקט	תאריך	מרות השינוי

מגרש 306  
תלמוד תורה

SHACHAR ARCHITECTS  
שחר בן חמו אדריכל  
טל: 02-992-5500  
טל: 052 727 2338

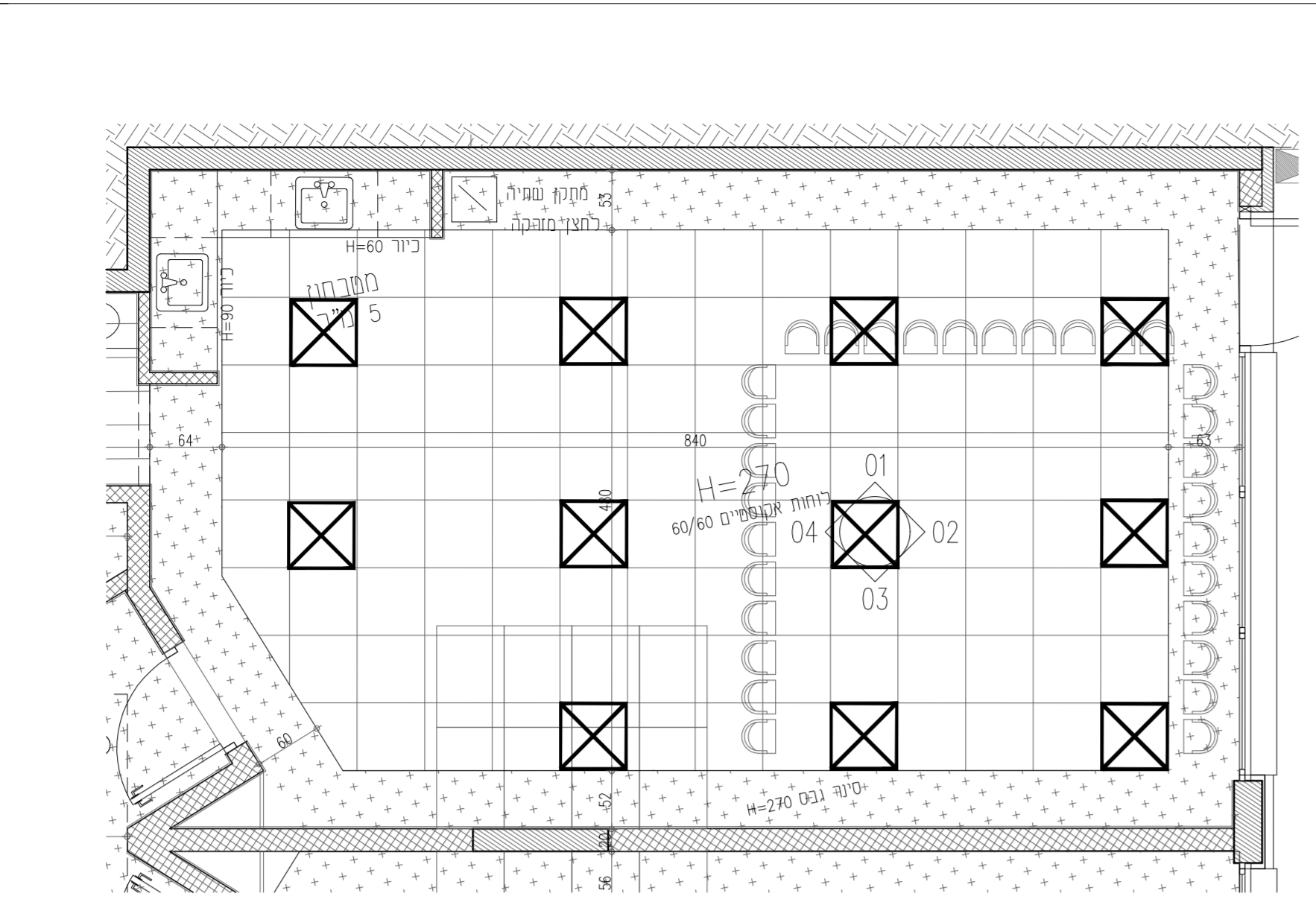
מקצוע אדריכלות  
מס' פרויקט במשרד המחנן 278

תאור הגליון  
דגם כיתה גן

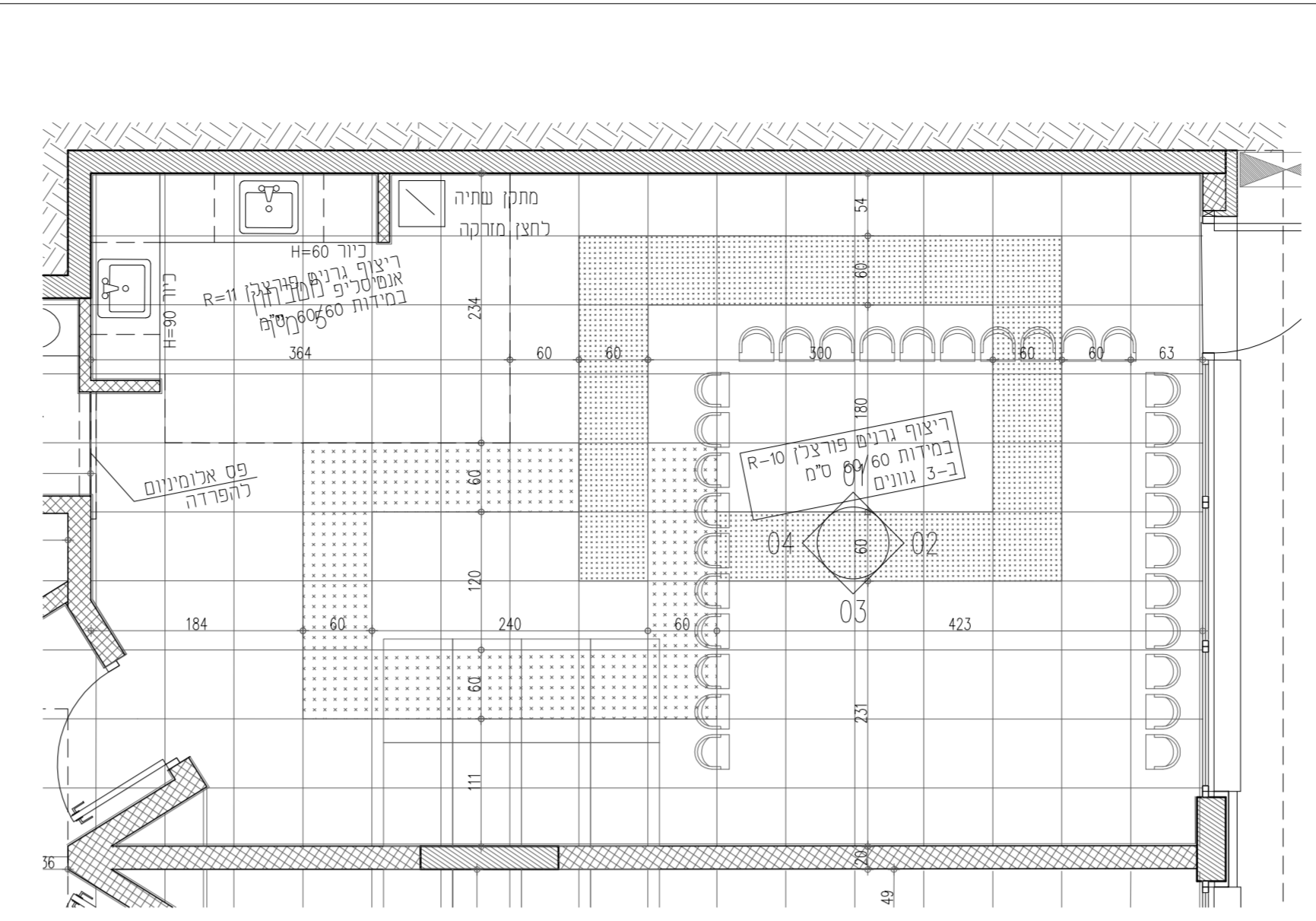
תאריך הפקה 14.05.2019  
קל"מ 1:50  
תוכן הגליון תכניות ופריסות

מס' גליון A7\_04  
שרטוט מסרה  
אישור: ע.ב. חמו  
לביצוע

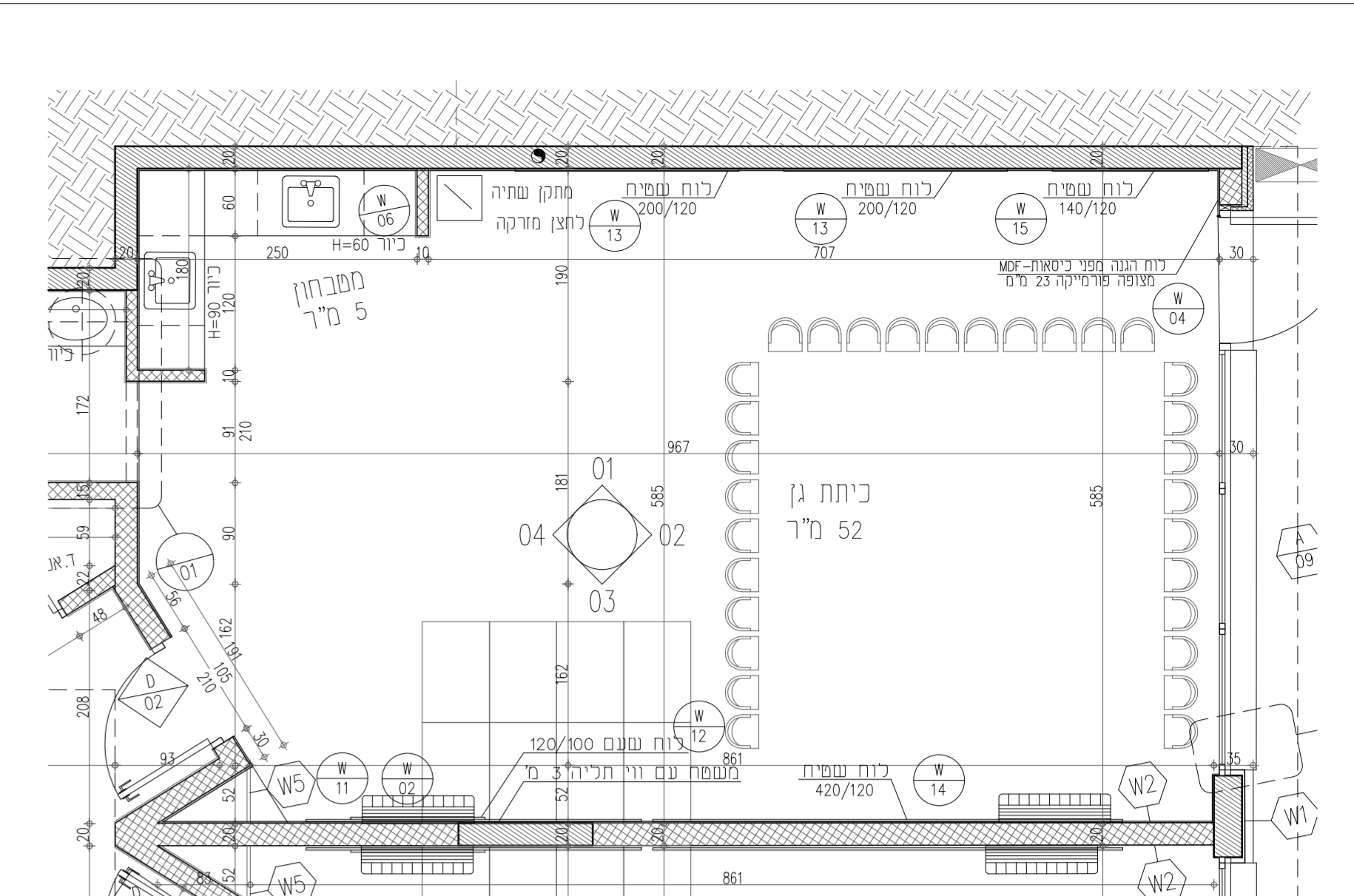
\*\*\*פרטי התוכנית הם למבנה בלבד  
בניית הפיתוח וגינות המבנים יעשה ע"י  
תוכנית לביצוע של יועץ הנוף בלבד



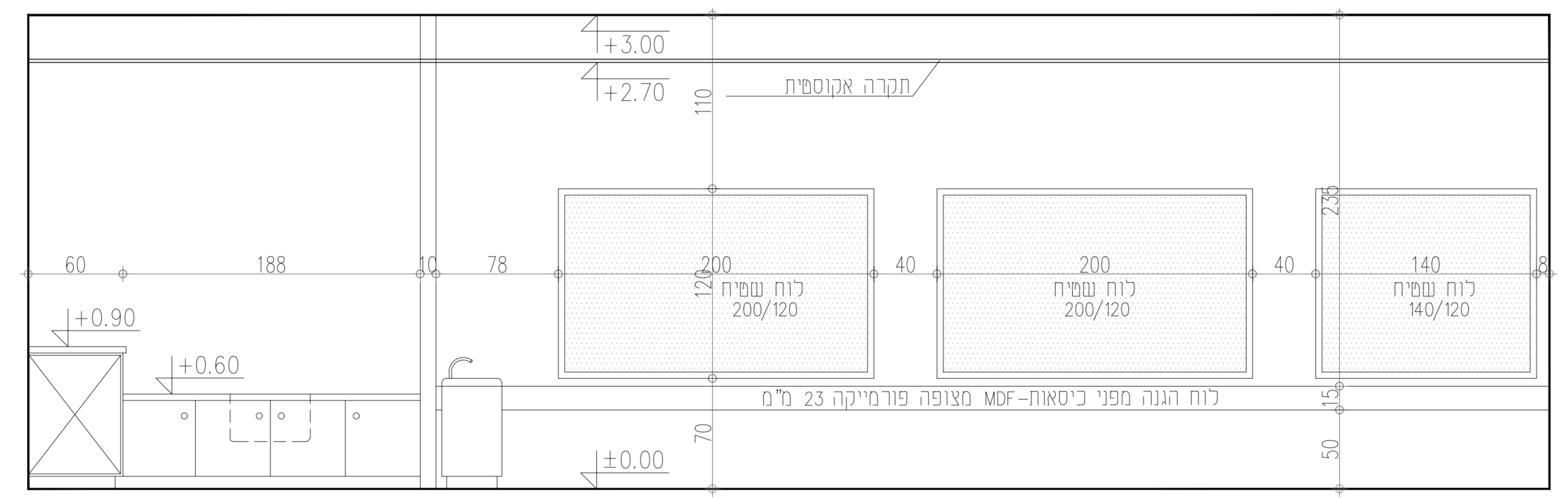
תכנית חקרה  
קל"מ 1:50



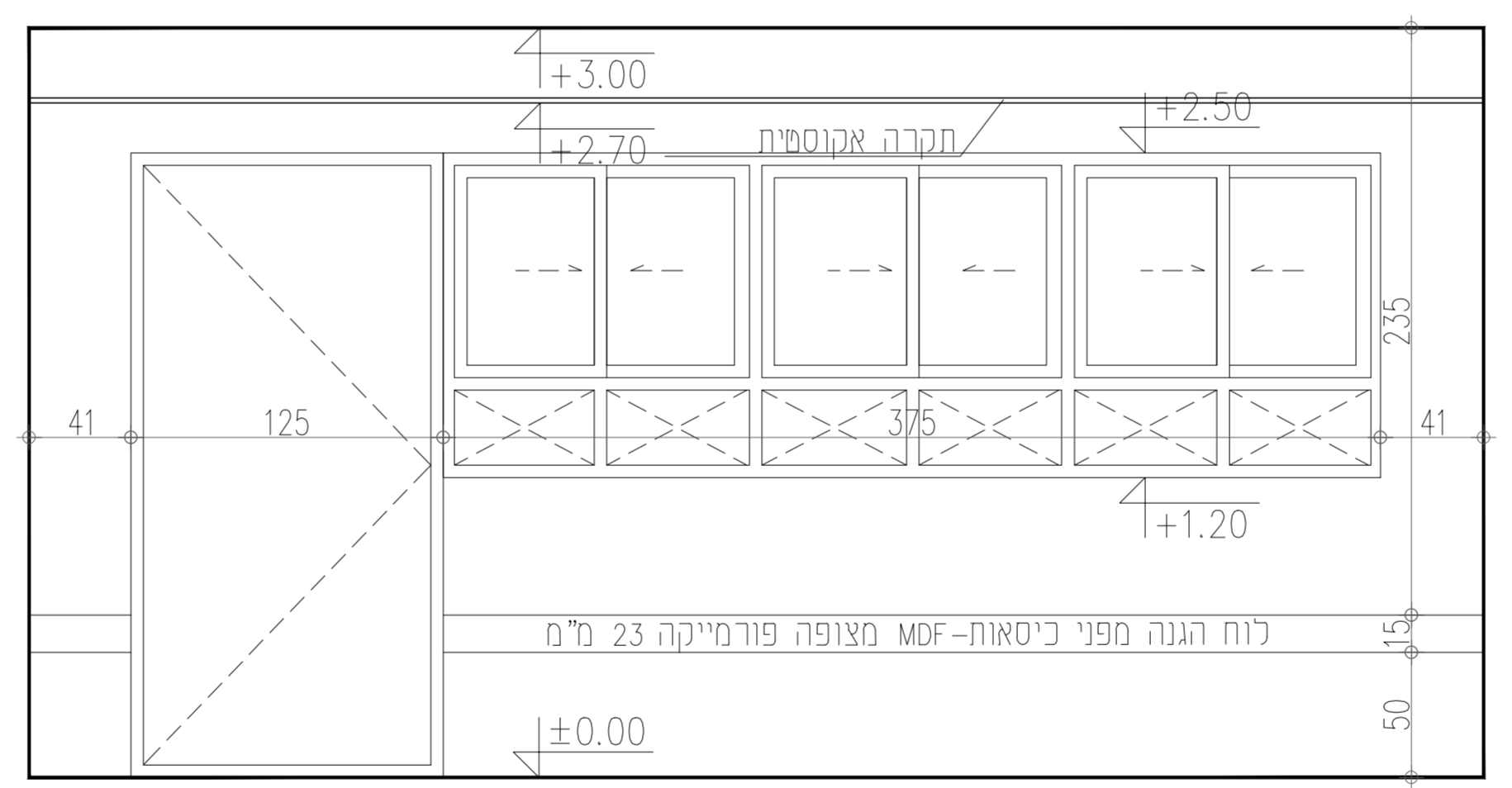
תכנית רצפה  
קל"מ 1:50



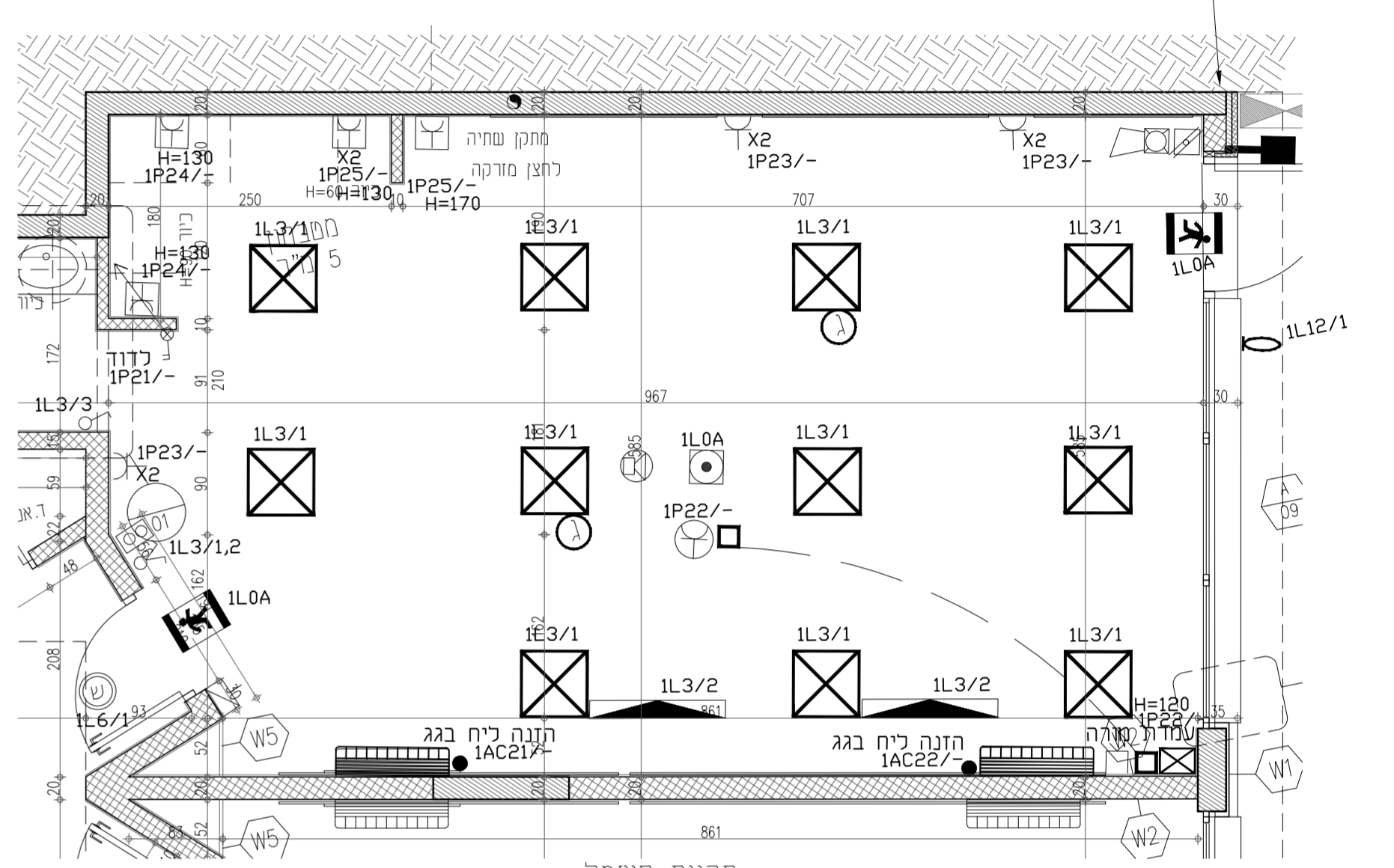
תכנית כיתה גן  
קל"מ 1:50



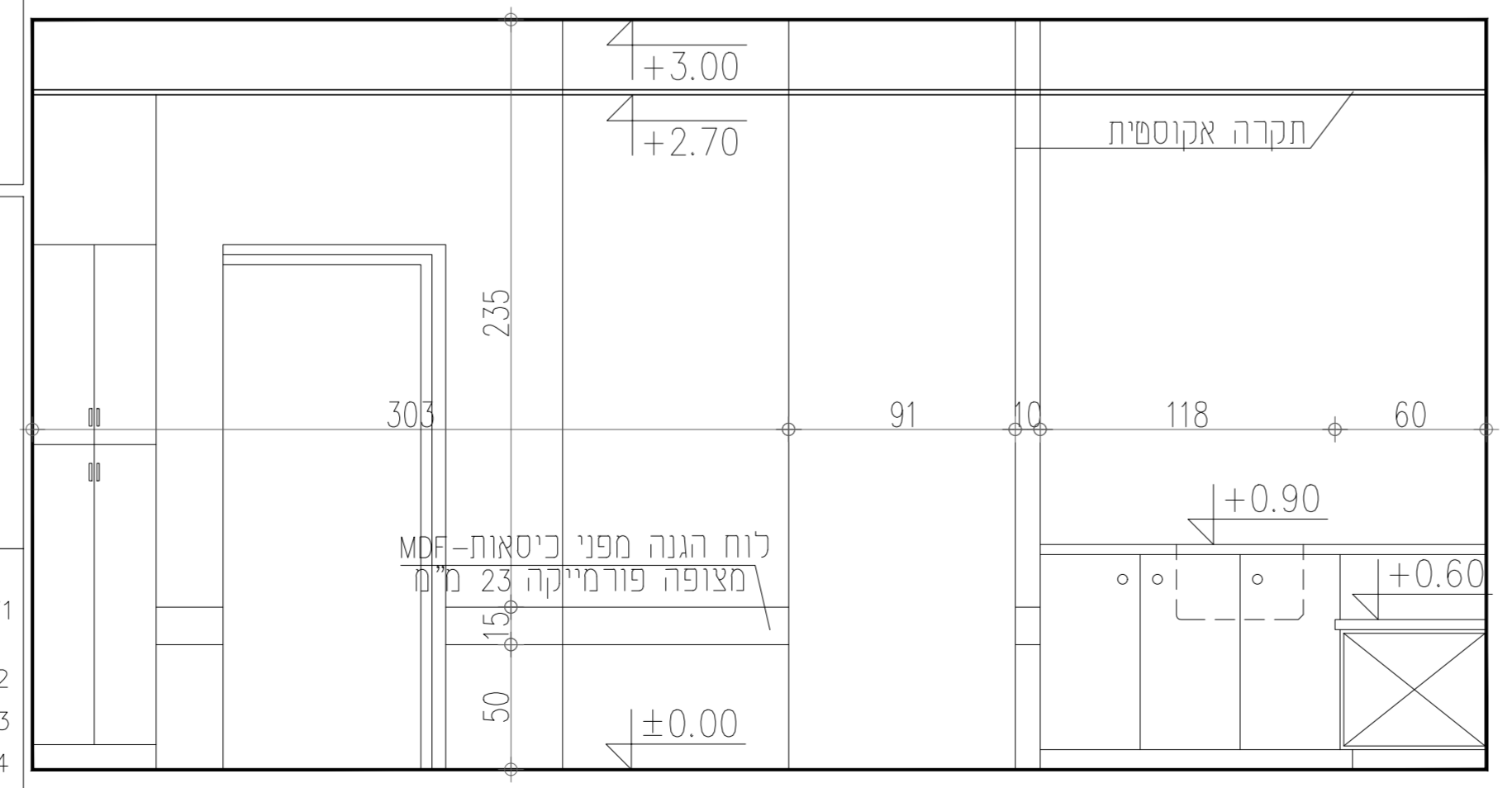
פריסה 1  
קל"מ 1:25



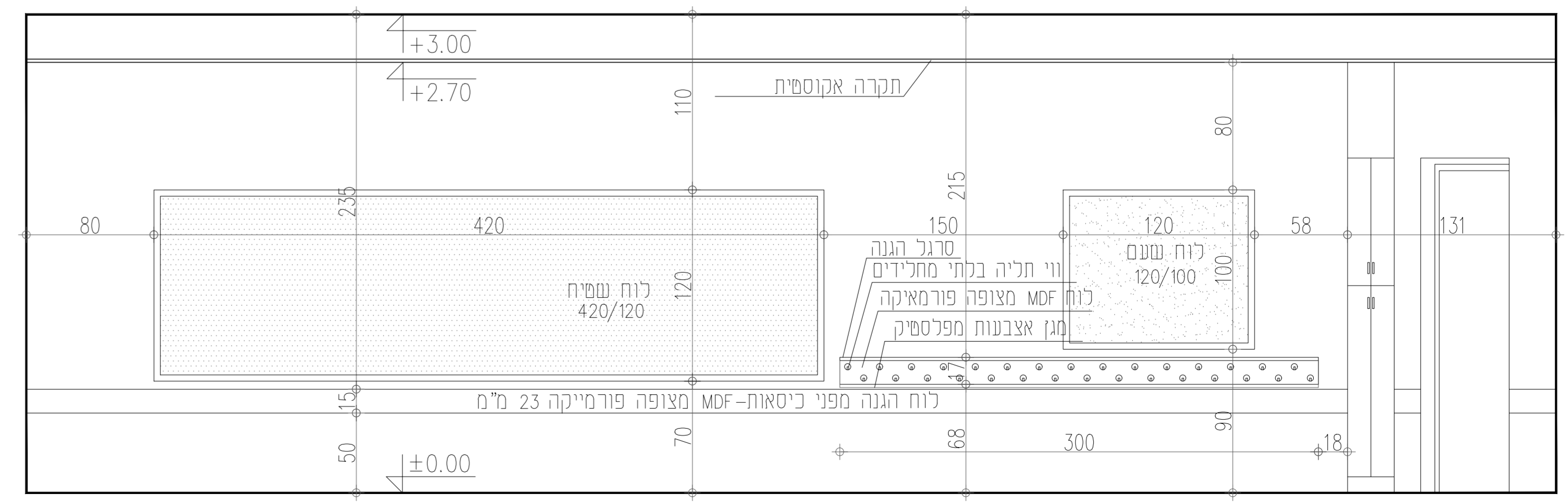
פריסה 2  
קל"מ 1:25



תכנית חשמל  
קל"מ 1:50



פריסה 4  
קל"מ 1:25



פריסה 3  
קל"מ 1:25

- מקרא הפניות:**
- רשימת אלוטיונים
  - רשימת מסגרות
  - רשימת דלתות
  - רשימת נערות
  - רשימת גמר קירות
  - הפניה לפרט
  - הפניה לגליון מפורט

- מקרא קירות:**
- בטון
  - קיר בלוק
  - קיר גבס
  - חיפוי אבן

- מקרא גמר קירות:**
- w1 - חיפוי שיש חוץ-שליכס אקריל נוזל לבחירת האדריכל
  - w2 - חיפוי שיה-גמר צבע פנים
  - w3 - חיפוי גרניט פורצלן
  - w4 - חיפוי מרמ'ם שיש סרמי
  - w5 - קיר גבס
  - w6 - בלוק פומיס מבודד בחיפוי שיש לפי הנחיות יועץ אקוסטיקה
  - w7 - מתיצה אקוסטית