

# רשימת דלתות - בית ספר יסודי חפץ חיים

הערות	סה"כ כמות	מידע	הפניה
	2	דלת מחסן	A8-D-01
	22	דלת כיתה	A8-D-02
	4	דלת פנים	A8-D-03
	6	דלת שרותים	A8-D-04
	6	דלת שרותי נכים	A8-D-05
	8	דלת ממ"מ	A8-D-06

קניס: A4 @ 1:25  
 מסרה: לביצוע  
 שרטט:  
 תאריך עדכון: 10.03.2021

רשימת דלתות - תלמוד תורה

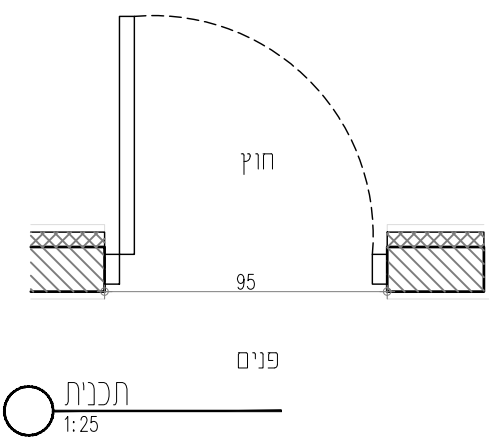
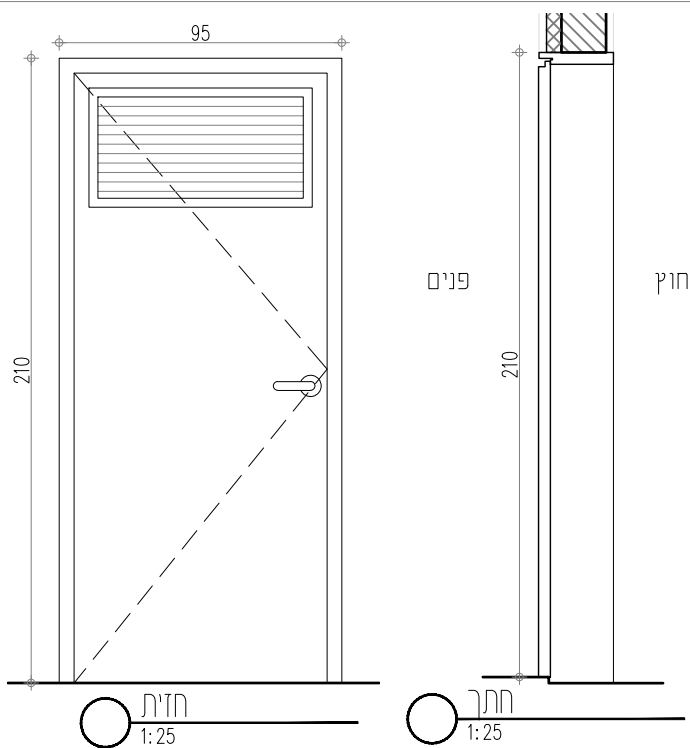
SHACHAR ARCHITECTS  
 שחר בן חמו אדריכל

טל: 02 6503436  
 טל: 052 727 2336

שם הפרויקט: ביה"ס חפץ חיים  
 מס' הפרויקט: 278

מס. עדכון:

מספר גליון  
 A8-D-00



כל הדלתות צריכות לעמוד בת"י 6185

תאור החדה	דלת פלדה דגם ארופאי מפלדה מגולוונת ממולאת צמר סלעים בצפיפות 120 ק"ג למ"ר. פס תופח בהיקף הדלת. כולל ידית בהלה וצוהר הדלת תעמוד בדרישות ת"י 1212.
גמור כנף	ציפוי וינורים ע"פ בחירת האדריכל
ידית	ידית ע"פ בחירת האדריכל
מנעול	מנעול רב בריחי תוצרת רב בריח עם מפתח קבוע בצידו הפנימי
צירים	3 צירים HEAVY DUTY עם מיסביי אוקלון ניתנים לכונן
גמור פרזול	משקוף בנייה מפלדה מגולוונת בעובי 1.5 מ"מ אשר מבוטן לקיר
משקוף	
סף תחתון	
זיגוג	*מגן אצבעות בין המשקוף לכנף בצד הצירים למניעת פגיעה באצבעות
כמות	*גלגלת האשה מותקנת בחלקה התחתון של הדלת 2

קני"מ: A4 @ 1:25  
 מטרה: לביצוע  
 שרטט:  
 תאריך עדכון: 10.03.2021

מספר גליון  
 A8-D-01

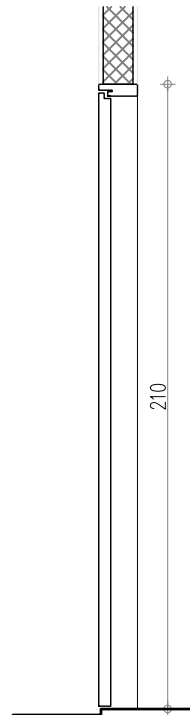
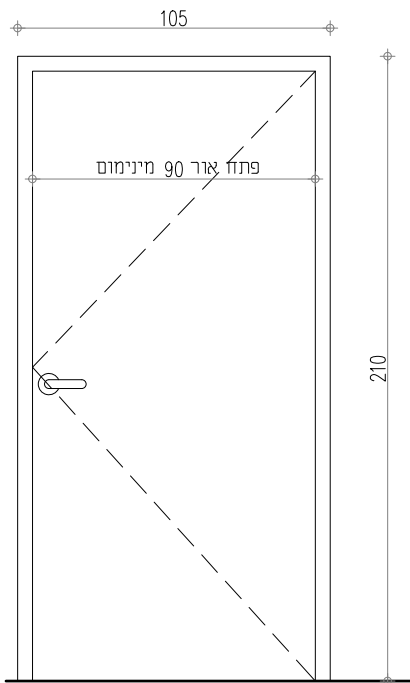
מס. עדכון:

דלת אנם מחסן  
 כיוון פתיחה: לפי תכנית

עם הפרויקט: ביה"ס חפץ חיים  
 מס' הפרויקט: 278

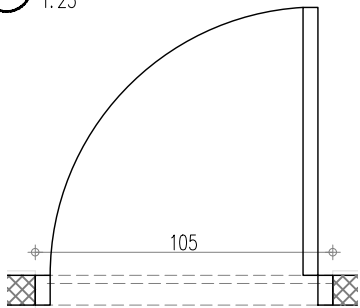
SHACHAR ARCHITECTS  
 שחר בן חמו אדריכל

טל: 02 6503436  
 טל: 052 727 2336



חזית  
1:25

חתך  
1:25



תכנית  
1:25

כל הדלתות צריכות לעמוד בח"י 6185

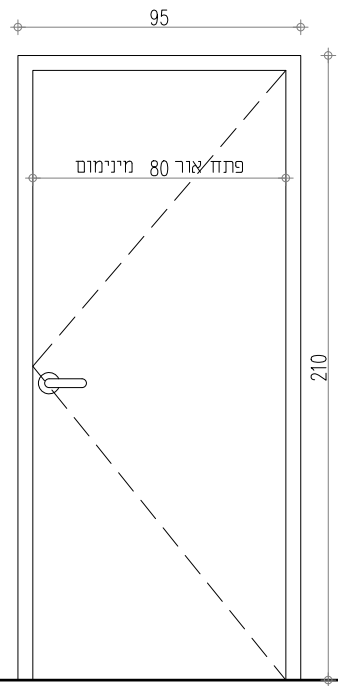
תיאור היחידה	דלת חד כנפית תוצרת חברת שהרבני, דגם "אלפא דלתא" בשיחותית או שווה ערך. בעל מנגנון בלימה פנימי בלתי נראה לצורך הגנה בצד המנעול. בזווית פתיחה של 80-90 מעלות הדלת תישאר במצב HOLD OPEN, מצב שמבטל את הצורך במעצור רצפתי אישום ובידוד אקוסטי ע"פ תקן.
גמור כנף	כנף מתכת דגם A גוון ע"פ בחירת האדריכל
ידיות	ידיות בשיחות
מנעול	מערכת נעילה הכוללת מנעול חבוי 101 וצילינדר (מפתח קבוע)+ מנעול פרפר
צירים	מנגנון אלפא דלתא- פרופיל אלומיניום בגובה הכנף שבתוכו צירים ומנגנון ייחודי לסגירת הכנף ומעצור [מהירות סגירת הכנף ניתנת לכיוונון]
גמור פרזול	כל מרכיבי הפרזול מוסתרים
משקוף	משקוף מתכת מפה מגולוון 1.5 מ"מ הכולל תושבת לציר עליון וציר תחתון
סף תחתון	בתוספת סף תחתון ניתן להגיע לרמת בידוד אקוסטי של כ-28 dB
זיגוג	אינן
כמות	22

קב"מ: A4 @ 1:25  
 מטרה: לביצוע  
 שרטוט:  
 תאריך עדכון: 10.03.2021

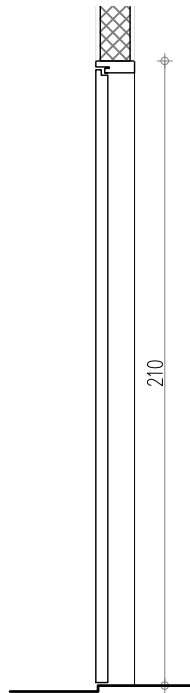
דלת כיתה 105\210  
 כיוון פתיחה: לפי תכנית

SHACHAR ARCHITECTS  
 שחר בן חמו אדריכל

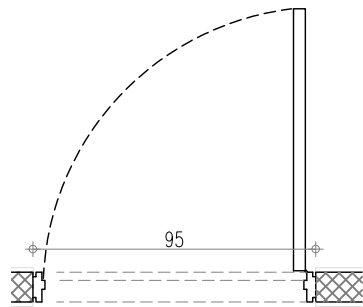
טל: 02 6503436  
 טל: 052 727 2336



חזית  
1:25



חתך  
1:25



תכנית  
1:25

כל הדלתות צריכות לעמוד בח"י 6185

תיאור היחידה	דלת חד כנפית תוצרת חברת שהרבני, דגם "אלפא דלתא" בשיחותית או שווה ערך. בעל מנגנון בלימה פנימי בלתי נראה לצורך הגנה בצד המנעול. בזווית פתיחה של 80-90 מעלות הדלת תישאר במצב HOLD OPEN, מצב שמבטל את הצורך במעצור רצפתי אישום ובידוד אקוסטי ע"פ תקן.
גמור כנף	כנף מתכת דגם A גוון ע"פ בחירת האדריכל
ידיות	ידיות בשיחות
מנעול	מערכת נעילה הכוללת מנעול חבוי 101 וצילינדר (מפתח קבוע)
צירים	מנגנון אלפא דלתא- פרופיל אלומיניום בגובה הכנף שבתוכו צירים ומנגנון ייחודי לסגירת הכנף ומעצור [מהירות סגירת הכנף ניתנת לכיוונון]
גמור פרזול	כל מרכיבי הפרזול מוסתרים
משקוף	משקוף מתכת מפה מגולוון 1.5 מ"מ הכולל תושבת לציר עליון וציר תחתון
סף תחתון	בתוספת סף תחתון ניתן להגיע לרמת בידוד אקוסטי של כ-28 dB
זיגוג	הערות: - כל דלתות הבנין עם מפתח מסמר. איזורים ממודרים עם מסמר נפרד
כמות	אין
	10

קני"ס: A4 @ 1:25  
 מטרה: לביצוע  
 שרטט:  
 תאריך עדכון: 10.03.2021

מספר גליון  
 A8-D-03

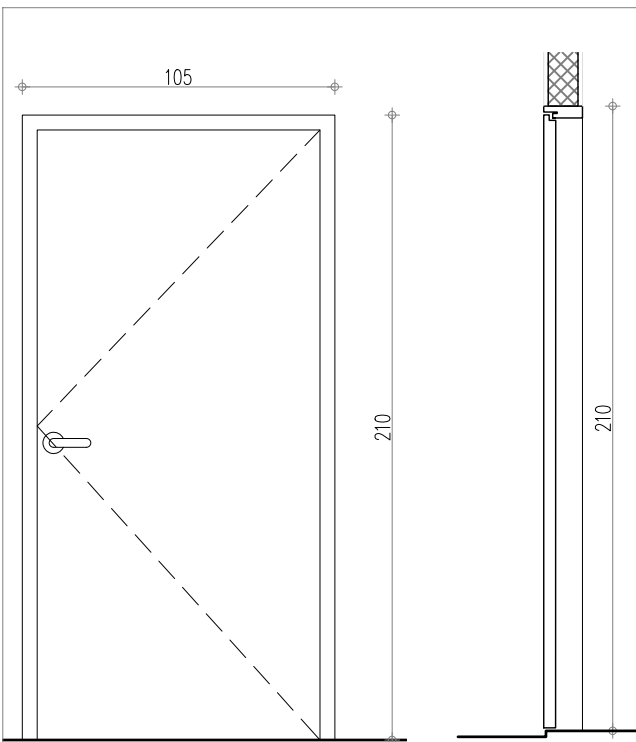
מס. עדכון:

דלת 95\210  
 כיוון פתיחה: לפי תכנית

שם הפרויקט: ביה"ס חפץ חיים  
 מס' הפרויקט: 278

SHACHAR ARCHITECTS  
 שחר בן חמו אדריכל

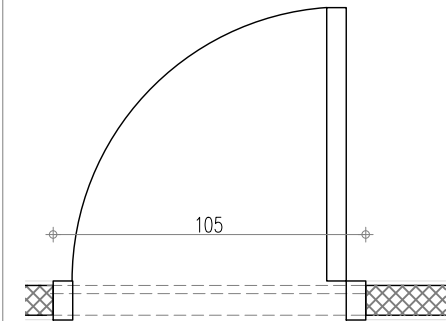
טל: 02 6503436  
 טל: 052 727 2336



כל הדלתות צריכות לעמוד בתי 6185

1 מבט חוץ  
1:25

2 חתך  
1:25



3 תכנית  
1:25

תיאור היחידה	דלת חד כנפית תוצרת חברת שהרבני, דגם "אלפא דלחא" במיחותית או שווה ערך. בעל מנגנון בלימה פנימי בלתי נראה לצורך הגנה בצד המנעול. בזווית פתיחה של 80-90 מעלות הדלת תישאר במצב HOLD OPEN, מצב שמבטל את הצורך במעצור רצפתי אישום ובידוד אקוסטי ע"פ תקן.
גמור כנף	עפ"י בחירת אדריכל
ידיות	ידיות בשיחות
מנעול	מערכת נעילה הכוללת מנעול חבוי 101 וצילינדר (מפתח קבוע)
צירים	מנגנון אלפא דלחא- פרופיל אלומיניום בגובה הכנף שבתוכו צירים ומנגנון ייחודי לסגירת הכנף ומעצור [מהירות סגירת הכנף ניתנת לכיוונון]
גמור פרזול	כל מרכיבי הפרזול מוסתרים
משקוף	משקוף מתכת מפה מגולוון 1.5 מ"מ הכולל תושבת לציר עליון וציר תחתון
סף תחתון	בתוספת סף תחתון ניתן להגיע לרמת בידוד אקוסטי של כ-28 DB
זיגוג	אינן הערות: - כל דלתות הבניין עם מפתח מספר. איזורים ממודרים עם מספר נפרד
כמות	- כנף הדלת תותקן במרחק 2 ס"מ מהרצפה

קני"ס: A4 @ 1:25  
 מטרה: לביצוע  
 שרטוט:  
 תאריך עדכון: 10.03.2021

מספר גליון  
 A8-D-04

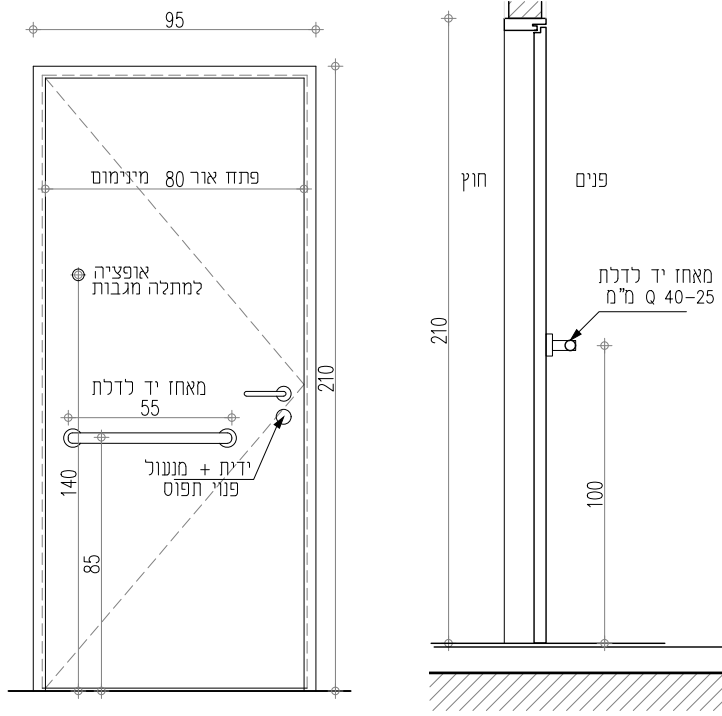
מס. עדכון:

דלת עשירותים 105/210  
 כיוון פתיחה: לפי תכנית

שם הפרויקט: ביה"ס חפץ חיים  
 מס' הפרויקט: 278

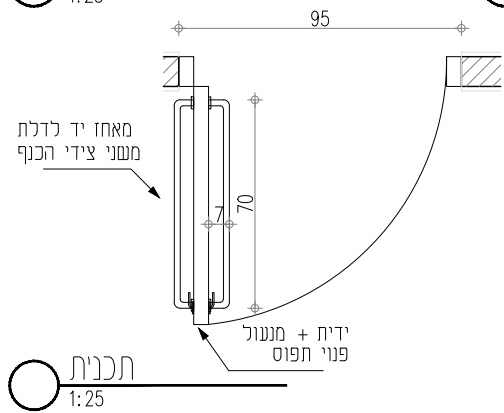
SHACHAR ARCHITECTS  
 שחר בן חמו אדריכל

טל: 02 6503436  
 טל: 052 727 2336



חזית  
1:25

חתך  
1:25



תכנית  
1:25

כל הדלתות צריכות לעמוד בח"י 6185

תיאור היחידה	דלת חד כנפית תוצרת חברת שהרבני, דגם "אלפא דלתא" בשיחותית או שווה ערך. בעל מנגנון בלימה פנימי בלתי נראה לצורך הגנה בצד המנעול. בזווית פתיחה של 80-90 מעלות הדלת תישאר במצב HOLD OPEN, מצב שמבטל את הצורך במעצור רצפתי אישום ובידוד אקוסטי ע"פ תקן.
גמור כנף	כנף מתכת דגם A גוון ע"פ בחירת האדריכל
ידיות	ידיות בשיחות
מנעול	מערכת נעילה הכוללת מנעול חבוי 101 וצילינדר (מפתח קבוע)
צירים	מנגנון אלפא דלתא- פרופיל אלומיניום בגובה הכנף שבתוכו צירים ומנגנון ייחודי לסגירת הכנף ומעצור [מהירות סגירת הכנף ניתנת לכיוונון]
גמור פרזול	כל מרכיבי הפרזול מוסתרים
משקוף	משקוף מתכת מפח מגולוון 1.5 מ"מ הכולל תושבת לציר עליון וציר תחתון
סף תחתון	בתוספת סף תחתון ניתן להגיע לרמת בידוד אקוסטי של כ-28 dB
זיגוג	אינן
כמות	6

קני"ס: A4 @ 1:25  
 מטרה: לביצוע  
 שרטוט  
 תאריך עדכון: 10.03.2021

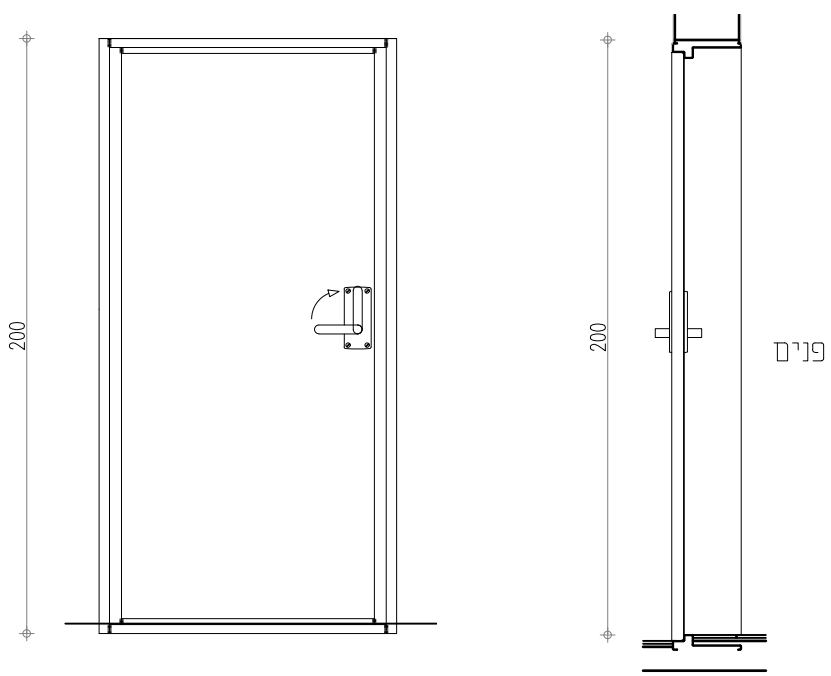
מספר גליון: A8-D-05  
 מס. עדכון:

דלת שרותי נכים 95/210  
 כיוון פתיחה: לפי תכנית

שם הפרויקט: ביה"ס חפץ חיים  
 מס' הפרויקט: 278

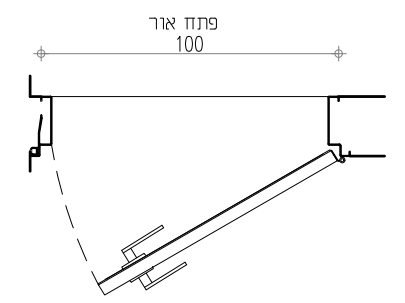
SHACHAR ARCHITECTS  
 שחר בן חמו אדריכל

70: 02 6503436  
 70: 052 727 2336



מבט חוץ  
1:25

חתך  
1:25



תכנית  
1:25

מגן אצבעות בין המשקוף לכנף בצד הצירים למניעת פגיעה באצבעות

פח

תאור היחידה	דלת הדף ממ"מ עפי פק"ער כדוגמת דלתות פלרז
סוג פתיחה	עפ"י מפרט החברה
מנעול	כנף
פירוזול	ידית הפעלה אחת לסגירה ואטימה בזמן חרום 3 צירים
גמר	משקוף מפח מגולוון 1.5 מ"מ צבוע בסופרלק ע"ג פריימר עפ"י גוון אדריכל
גוון	לפי בחירת אדריכל
כמות	8

קני"ם: A4 @ 1:25  
 מסרה: לביצוע  
 שרטט:  
 תאריך עדכון: 10.03.2021

דלת 100/200 הדף ממ"מ תיקנית- כיוון פתיחה לפי תכנית

SHACHAR ARCHITECTS  
 שחר בן חמו אדריכל

טל: 02 6503436  
 טל: 052 727 2336

שם הפרויקט: ביה"ס חפץ חיים  
 מס' הפרויקט: 278

מספר גליון: מס. עדכון:

A8-D-06