

רשימת מסגרות-תלמוד תורה 22 כיתות

הפניה	מידע	סה"כ כמות	הערות
S_01	ארון כיבוי אש	2	
S_02	לוח חשמל ותקשורת	4	
S_03	חלון ממד	16	
S_04	צינור שחרור אויר	18	
S_05	צינור כניסת אויר	50	
S_07	מאחז יד		לפי אורך
S_08	לוח חשמל, תקשורת וכ"א	2	
S_09	מעקה קל 140		לפי אורך
S_10	מעקה קל 150		לפי אורך
S_11	פתח יציאה לגג	1	
S_12	מעקה גג		לפי אורך
S_13	חלון רפפה למעלית	1	

קני"ס: A4 @ 1:25
 מסרה: לביצוע
 שרטט:
 תאריך עדכון: 23.03.2020

רשימת מסגרות-תלמוד תורה

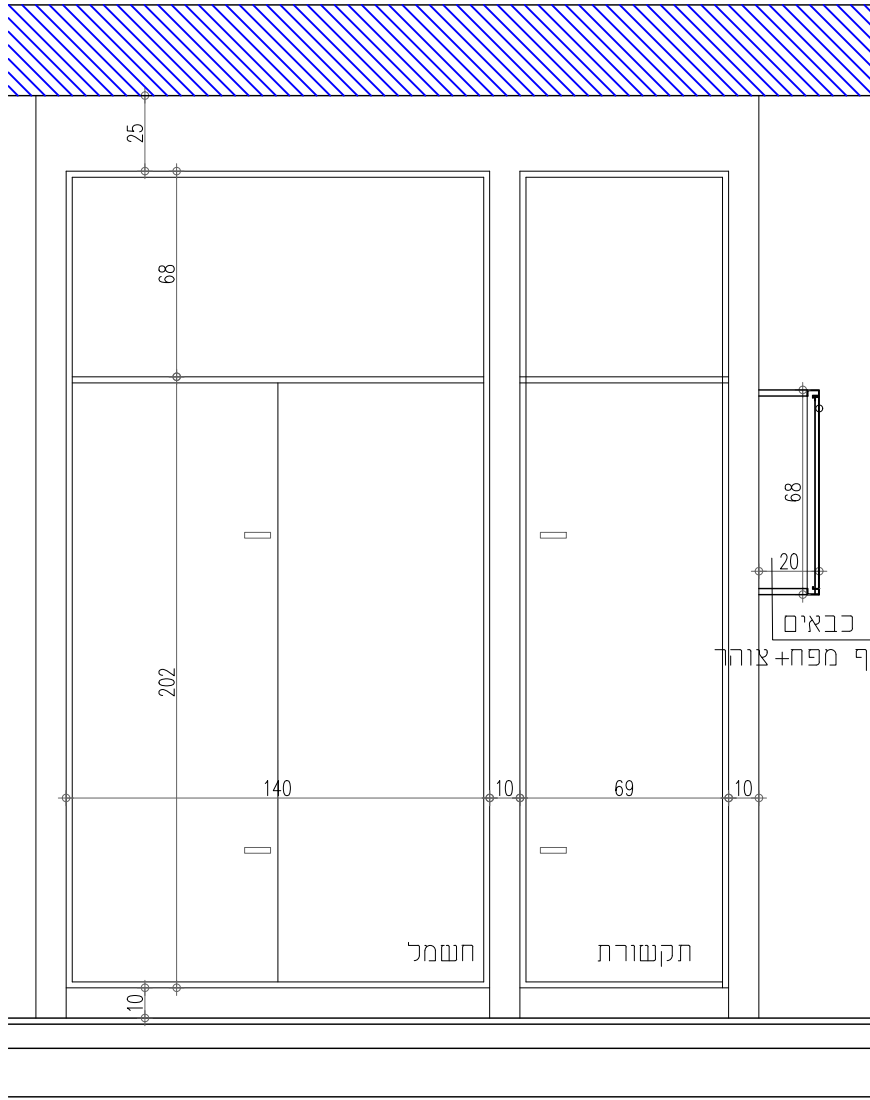
SHACHAR ARCHITECTS
 שחר בן חמו אדריכל

טל: 02 6503436
 טל: 052 727 2336

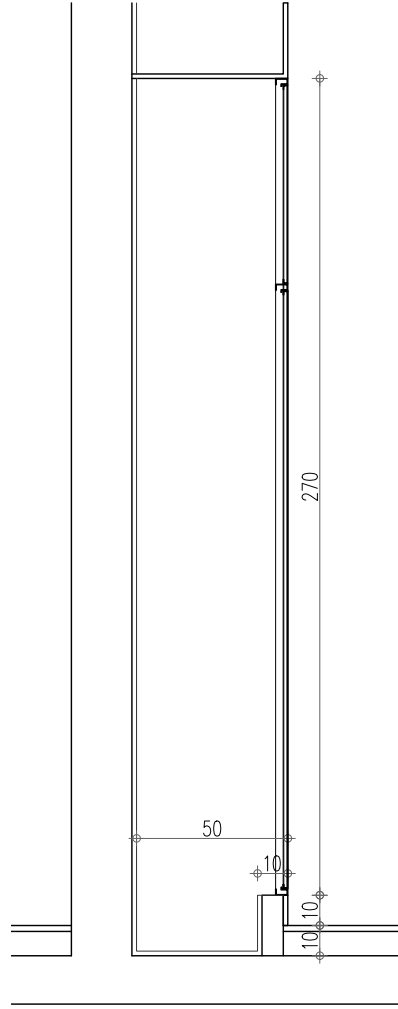
שם הפרויקט: ביה"ס חפץ חיים
 מס' הפרויקט: 278

מס. עדכון:

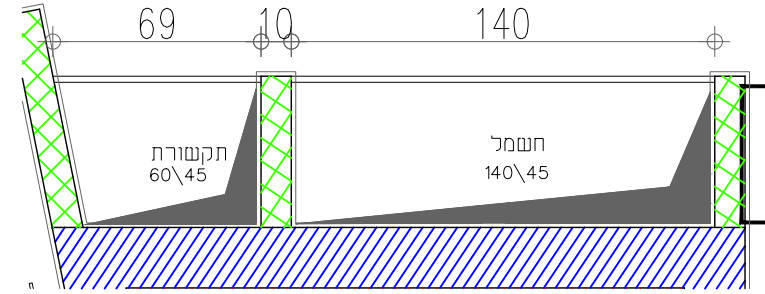
מספר גליון
 A8_S_00



חזית
קנ"מ 1:25



חתר
קנ"מ 1:25



תכנית
קנ"מ 1:25

ארון חשמל+תקשורת סוקל בשזן בגובה 10 ס"מ מעל פני הריצוף	תיאור היחידה
שילוט פולט אור מתאים פתיחת כנף	סוג פתיחה
מנעול שריקה לפי מפרט "רשפים" או ש"ע בארזן תותקן אפשרות נעילה.	פירזול
כנף: פח מגלוון בעובי 1.5 מ"מ צבע בתנור משקוף: פח מגלוון במישור השיח	גמר
לפי בחירת האדריכל	גוון
	כמות

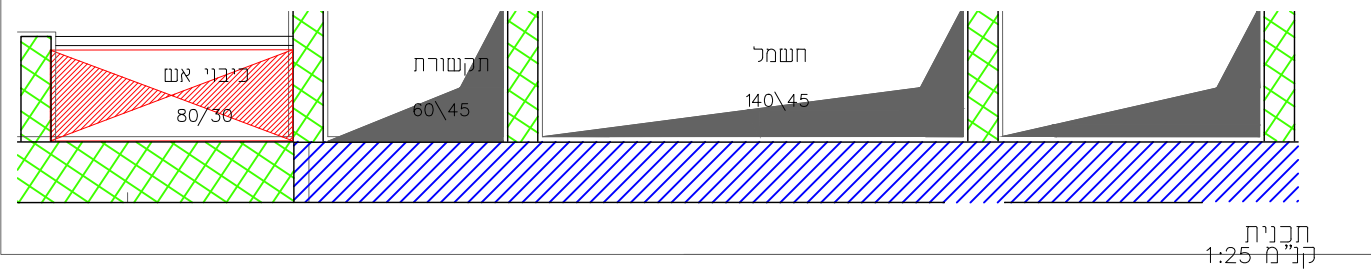
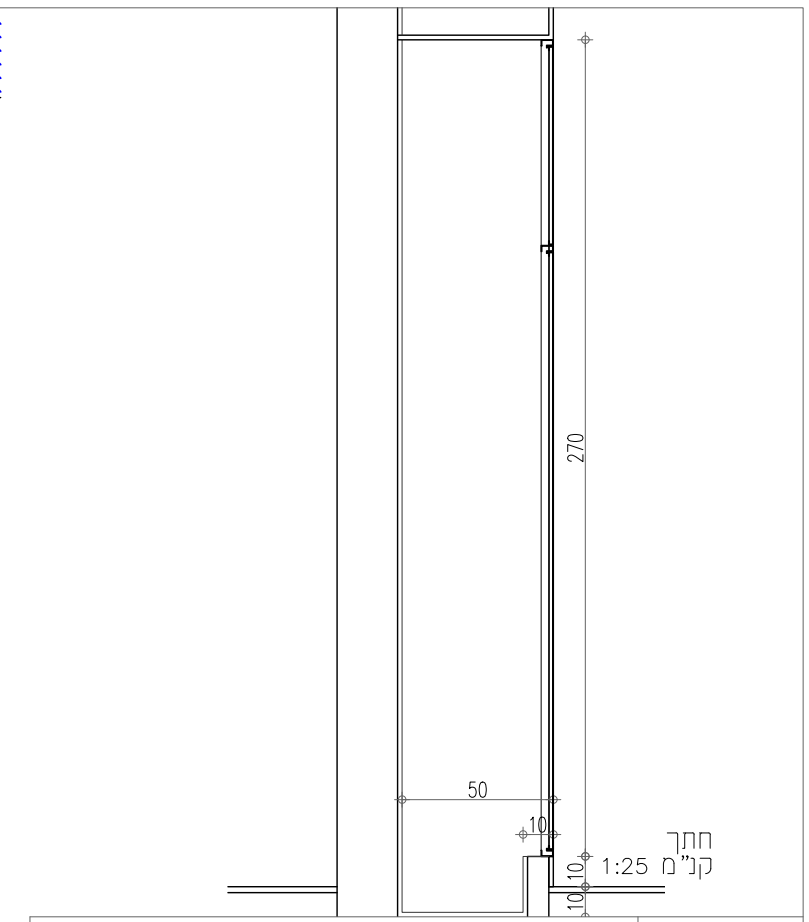
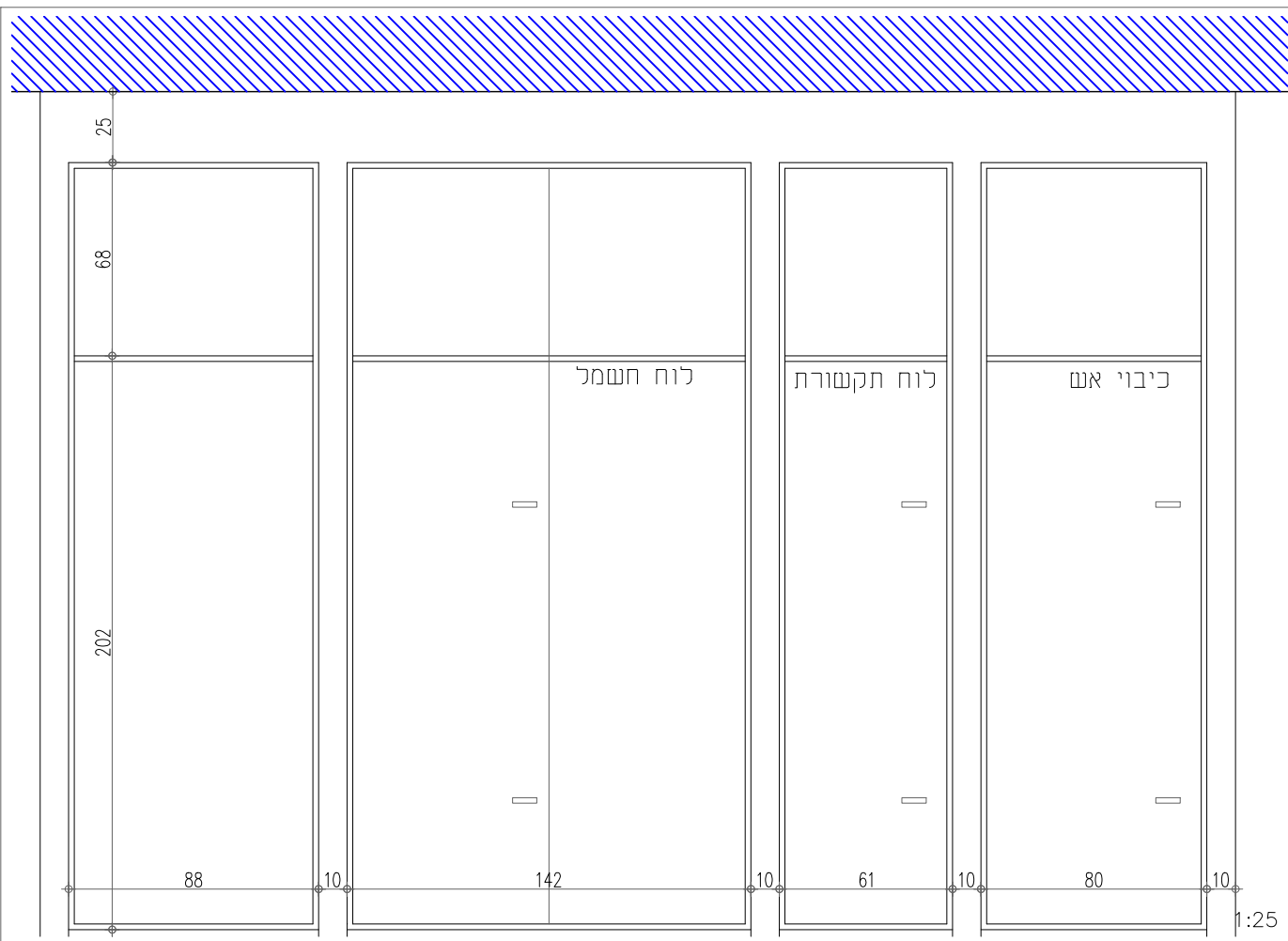
קנ"מ: A4 @ 1:25
מטרה: לביצוע
שרטט:
תאריך עדכון: 23.03.2020

מספר גליון:
S_01

ארון תקשורת + ארון לוח חשמל + פאנל כבאים

שם הפרויקט: ביה"ס חפץ חיים
מס' הפרויקט: 278

SHACHAR ARCHITECTS
שחר בן חמו אדריכל
70: 02 9925500
70: 052 727 2336



תאור החידה	ארון תקשורת חשמל ופאנל כבאים סוקל בשזן בגובה 10 ס"מ מעל פני הריצוף
סוג פתיחה	שילוט פולט אור מתאים פתיחת כנף
פירזול	מנעול שריקה לפי מפרט "רשפים" או ש"ע בארון תותקן אפשרות נעילה.
גמר	כנף: פח מגלוון בעובי 1.5 מ"מ צבע בתנור משקוף: פח מגלוון במישור השיח
גוון	לפי בחירת האדריכל
כמות	

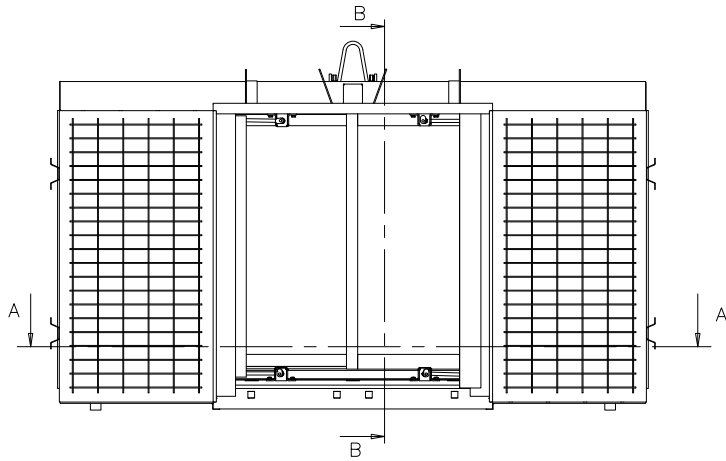
קנ"מ: A4 @ 1:25
 מטרה: לביצוע
 שרטט:
 תאריך עדכון: 23.03.2020

ארון כ.אנש+תקשורת+חשמל+ארון ריק

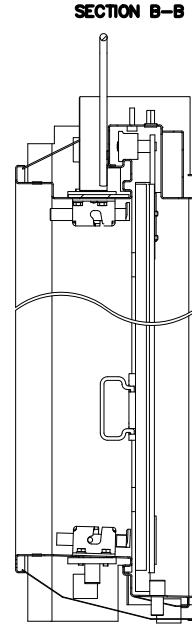
SHACHAR ARCHITECTS
 שחר בן חמו אדריכל
 :70 02 9925500
 :70 052 727 2336

שם הפרויקט: ביה"ס חפץ חיים
 מס' הפרויקט: 278

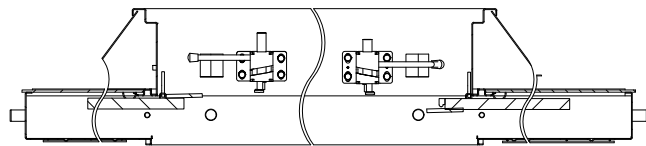
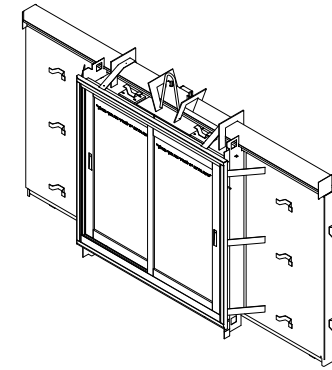
חזית
קנ"מ 1:25



כיוון פתיחת החלון
לפי תוכנית



חתך
קנ"מ 1:25



SECTION A-A

תכנית
קנ"מ 1:25

חלון ממ"ד מפלדה - הדור החדש עפ"י תקן פק"ע כדוגמת חלונות "רב בריח", פלרו או ש"ע עפ"י מפרט החברה + תריס אלומיניום רפפה דו כנפי נגרות לקיר.

תיאור היחידה

סוג פתיחה

פירזול

גמר

גוון

כמות

המידות במ"מ

קנ"מ: A4 @ 1:25

מטרה: לביצוע

שרטט:

תאריך עדכון: 23.03.2020

מס. עדכון:

חלון ממ"ד דירתי - הדור החדש

(מגיע קומפלט עם חלון הזזה פנימי אלומיניום קליל בלגי דגם 1700)

שם הפרויקט: ביה"ס חפץ חיים

מס' הפרויקט: 278

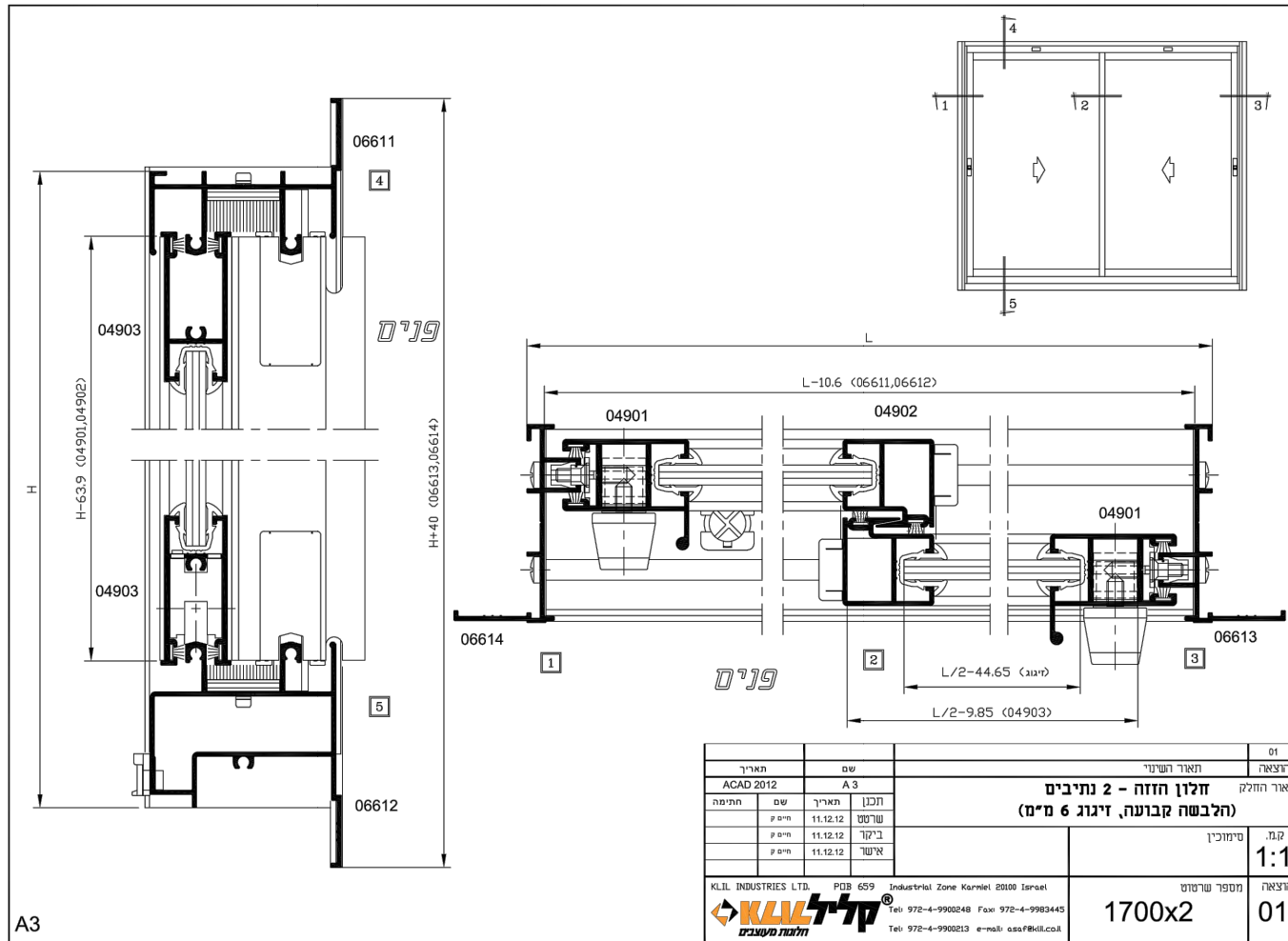
SHACHAR ARCHITECTS

שחר בן חמו אדריכל

70 : 02 9925500

70 : 052 727 2336

שירטוט של חלון אלומיניום המתאים לחלון אטום



קני"ם: A4 @ 1:25
 מטרה: לביצוע
 שרטוט:
 תאריך עדכון: 23.03.2020

חלון ממ"ד הזזה פנימי אלומיניום קליל בלגי דגם 1700
 (מגיע קומפלט עם חלון ממ"ד דירתי - הדור החדש)

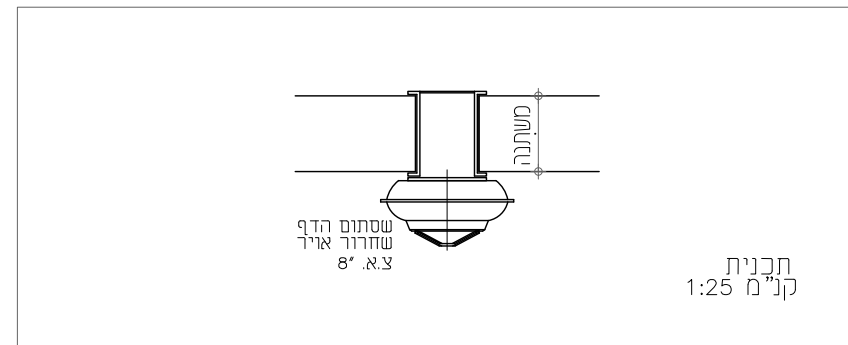
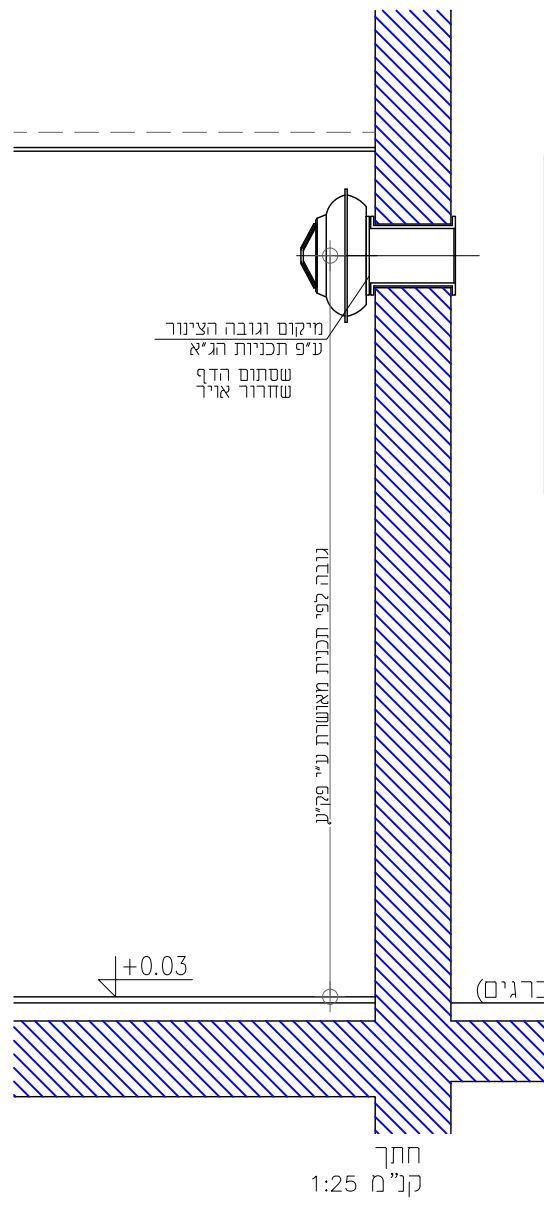
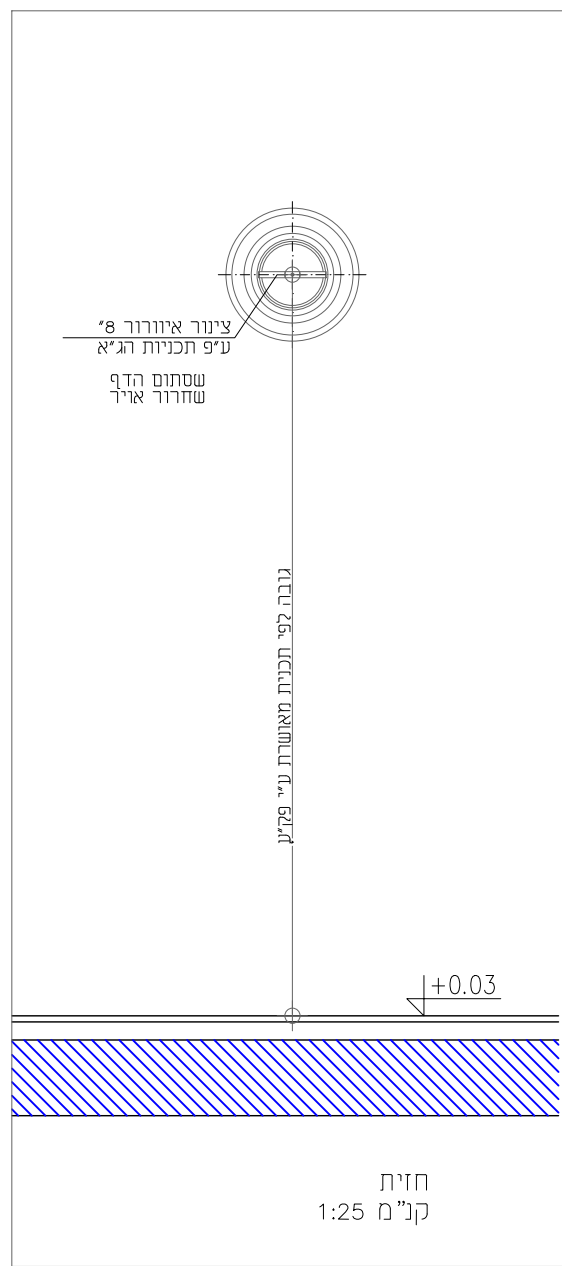
SHACHAR ARCHITECTS
 שחר בן חמו אדריכל

טל: 02 992-5500
 טל: 052 727 2336

שם הפרויקט:
 מס' הפרויקט:

מס. עדכון:

מספר גליון
 S_03_B



צינור איוורור 4" לפי תקן פק"ע תוצרת פלרז או ע"ע. הצינור כולל את כלל האביזרים המקוריים של היצרן (רשת מכסה הגנה בקירות חוץ וברגים)	תיאור היחידה
	סוג פתיחה פירזול
כל אלמנטי הפלדה מגולוונים וצבועים בתנור לפי מפרט.	גמר
לפי בחירת אדריכל	גוון
	כמות

קנ"מ: A4 @ 1:25
מטרה: לביצוע
שרטט:
תאריך עדכון: 23.03.2020

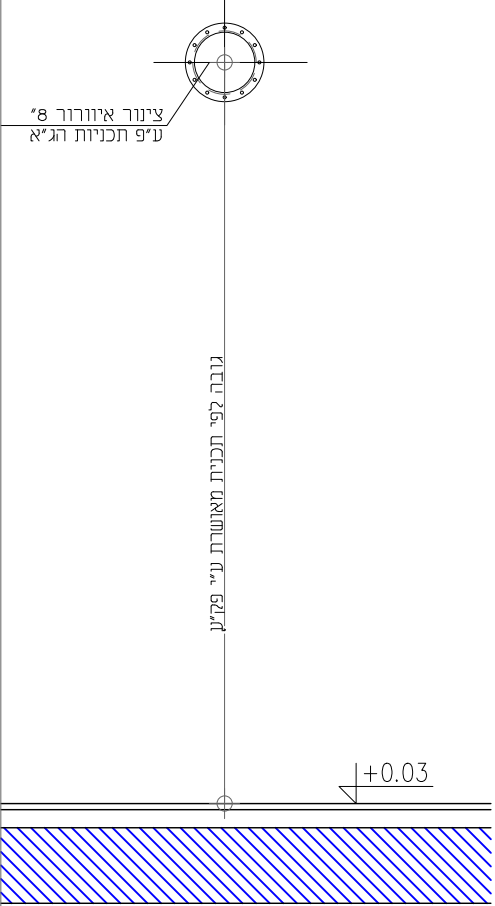
צינור שחרור אויר בקוטר 8"
הערה: מיקום הצינורות לפי תכנית מאושרת ע"י פק"ע

SHACHAR ARCHITECTS
שחר בן חמו אדריכל
70 : 02 9925500
70 : 052 727 2336

שם הפרויקט: ביה"ס חפץ חיים
מס' הפרויקט: 278

מספר גליון: מס. עדכון:

S_04

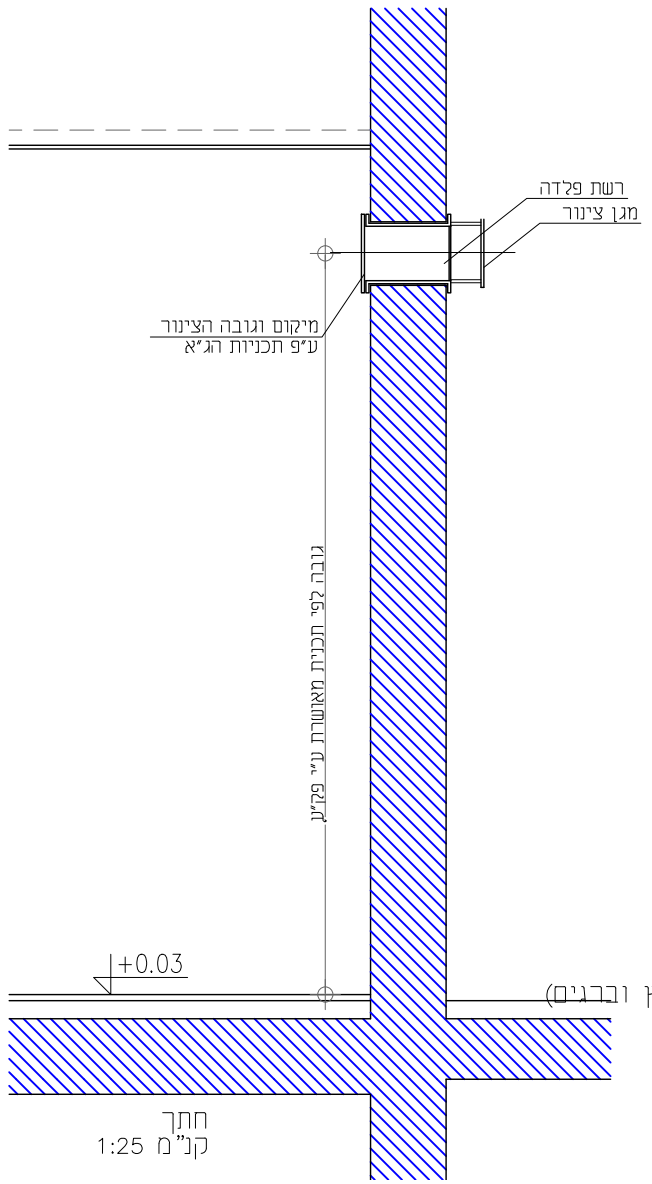


צינור איורור 8"
עי"פ תכניות הג"א

גובה לפי תכנית מאושרת ע"י פק"ע

+0.03

חזית
קנ"מ 1:25



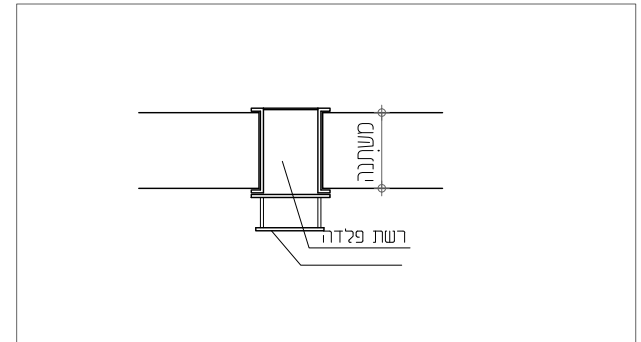
מיקום וגובה הצינור
עי"פ תכניות הג"א

גובה לפי תכנית מאושרת ע"י פק"ע

+0.03

חתר
קנ"מ 1:25

רשת פלדה
מגן צינור



תכנית
קנ"מ 1:25

תיאור היחידה	צינור איורור 8" צול לפי תקן פק"ע תוצרת פלרז או ע"ע. הצינור כולל את כלל האביזרים המקוריים של היצרן (רשת מכסה הגנה בקירות חוץ וברגים)
סוג פתיחה	פירזול
גמר	כל אלמנטי הפלדה מגולוונים וצבועים בתנור לפי מפרט.
גוון	לפי בחירת אדריכל
כמות	

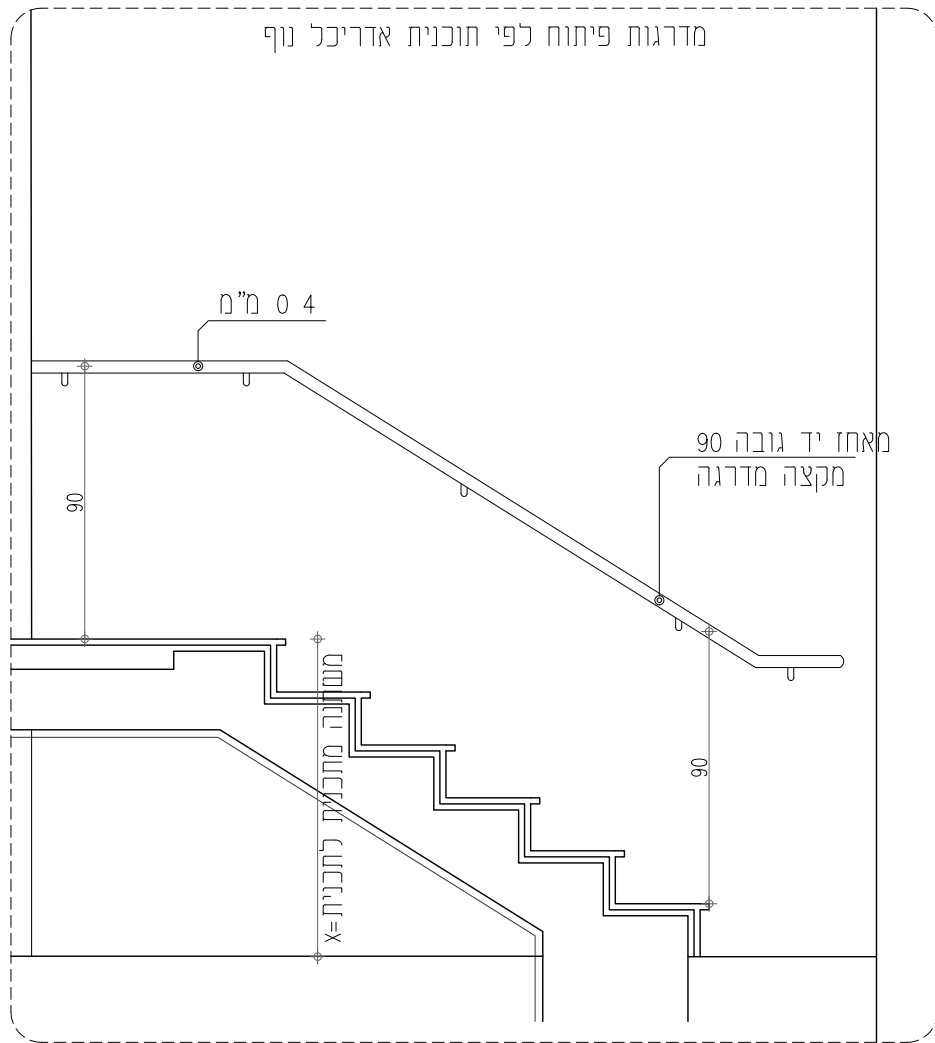
קנ"מ: A4 @ 1:25
מטרה: לביצוע
שרטט:
תאריך עדכון: 23.03.2020

צינור איורור בקוטר 8" לכניסת אוויר ומיזוג אוויר
הערה: מיקום הצינורות לפי תכנית מאושרת ע"י פק"ע

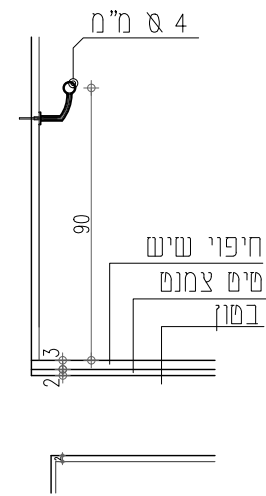
SHACHAR ARCHITECTS
שחר בן חמו אדריכל
70: 02 9925500
70: 052 727 2336

שם הפרויקט: ביה"ס חפץ חיים
מס' הפרויקט: 278

מספר גליון: S_05
מס. עדכון:



חזית
קנ"מ 1:25



חתך
קנ"מ 1:25

מאחז יד	מעקה מדרגות פנים טיפוסי	תיאור היחידה
		סוג פתיחה
		פירזול
	כל אלמנטי הפלדה- צבועים בתנור לפי מפרט	גמר
	גוון לבחירת האדריכל	גוון
	--- מ"א	כמות

קנ"מ: A4 @ 1:25
מטרה: לביצוע
שרטט:
תאריך עדכון: 23.03.2020

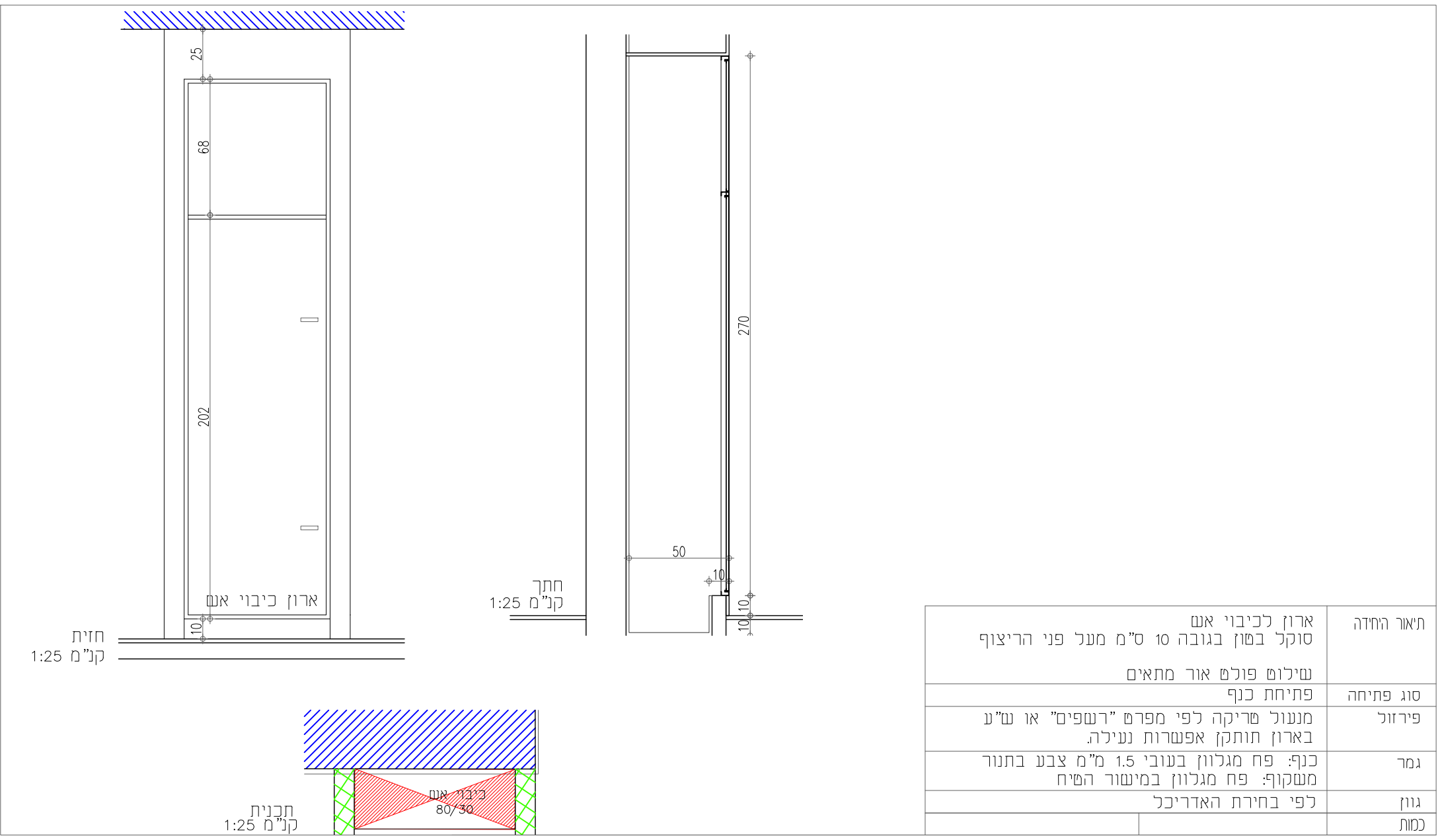
מאחז יד

SHACHAR ARCHITECTS
שחר בן חמו אדריכל
70 : 02 9925500
70 : 052 727 2336

שם הפרויקט: ביה"ס חפץ חיים
מס' הפרויקט: 278

מס. עדכון:

מספר גליון
S_07

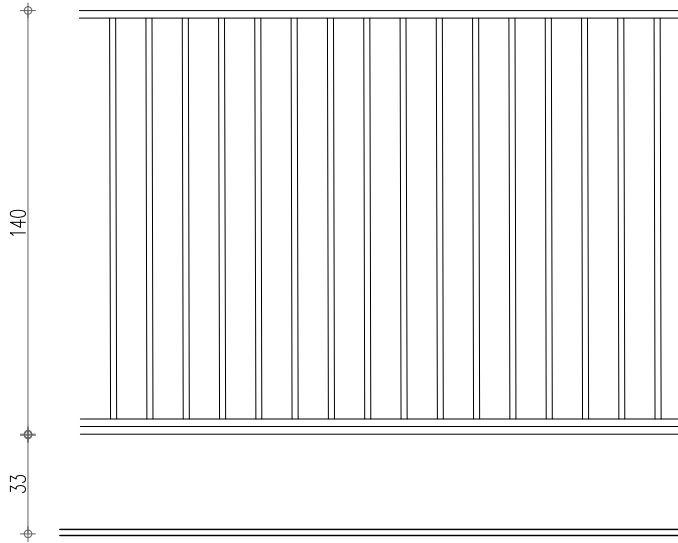


תאור היחידה	ארון לכיבוי אש סוקל בשזן בגובה 10 ס"מ מעל פני הריצוף
סוג פתיחה	שילוט פולט אור מתאים פתיחת כנף
פירזול	מנעול שריקה לפי מפרט "רשפים" או ש"ע בארון תותקן אפשרות נעילה.
גמר	כנף: פח מגלוון בעובי 1.5 מ"מ צבע בתנור משקוף: פח מגלוון במישור השיח
גוון	לפי בחירת האדריכל
כמות	

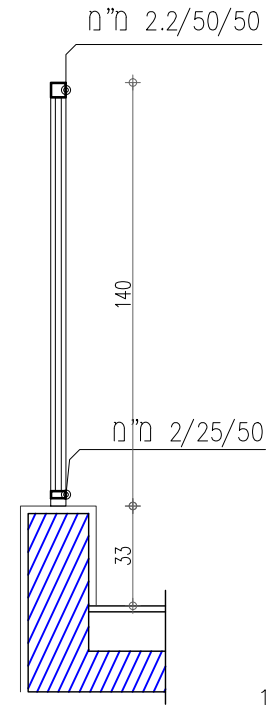
קנ"מ: A4 @ 1:25
 מטרה: לביצוע
 שרטט:
 תאריך עדכון: 23.03.2020

ארון לכיבוי אש 35/80

SHACHAR ARCHITECTS
 שחר בן חמו אדריכל
 :70 02 9925500
 :70 052 727 2336



חזית
קנ"מ 1:25



חתך
קנ"מ 1:25

מעקה קל	תיאור היחידה
	סוג פתיחה
כל אלמנטי הפלדה- צבועים בתנור לפי מפרט	פירזול
	גמר
גוון לבחירת האדריכל	גוון
מ"א לפי תוכנית	כמות

קנ"מ: A4 @ 1:25
 מטרה: לביצוע
 שרטט:
 תאריך עדכון: 23.03.2020

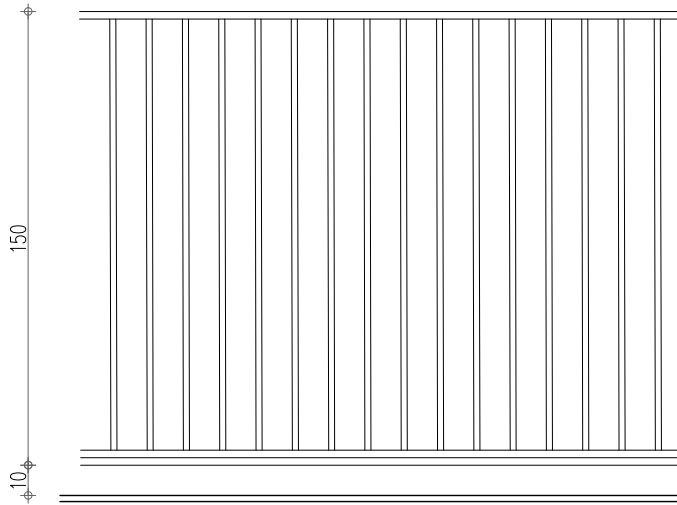
מס. עדכון:

מספר גליון
 S_09

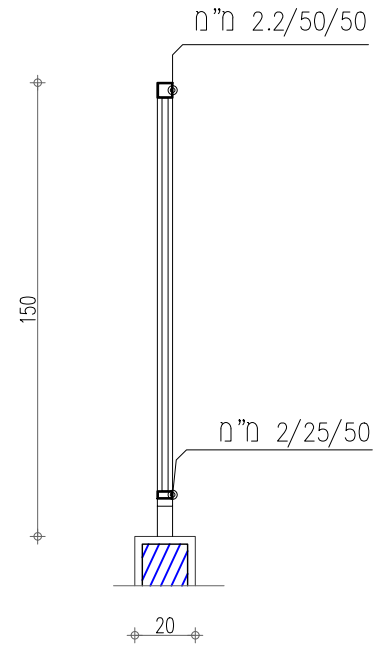
מעקה קל מחוץ למבנה+במרפסות
 H=140

שם הפרויקט: ביה"ס חפץ חיים
 מס' הפרויקט: 278

SHACHAR ARCHITECTS
 שחר בן חמו אדריכל
 טל: 02 9925500
 טל: 052 727 2336



חזית
קנ"מ 1:25



חתך
קנ"מ 1:25

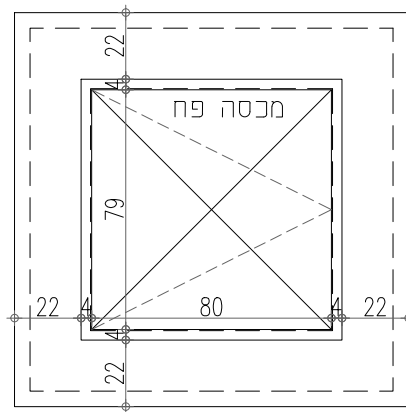
מעקה קל	תיאור היחידה
	סוג פתיחה
כל אלמנטי הפלדה- צבועים בתנור לפי מפרט	פירזול
	גמר
גוון לבחירת האדריכל	גוון
מסר אורך	כמות

קנ"מ: A4 @ 1:25
 מטרה: לביצוע
 שרטט:
 תאריך עדכון: 23.03.2020

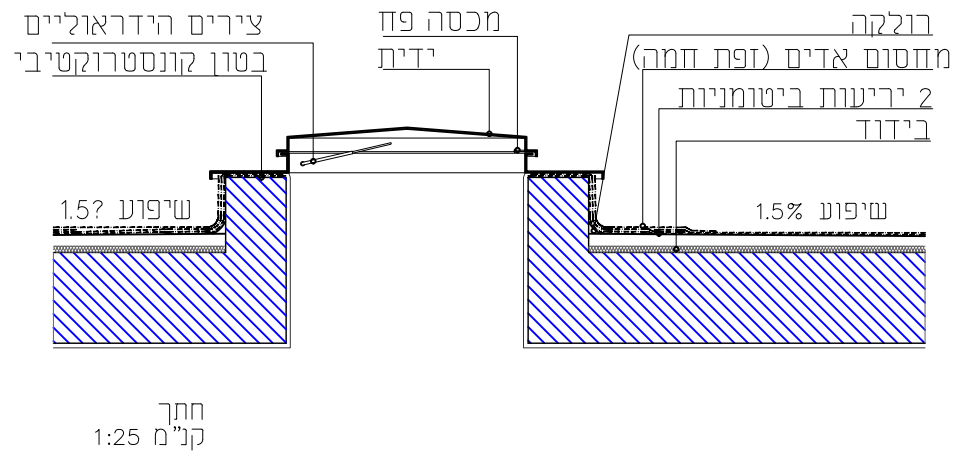
מעקה קל בתוך המבנה
 H=150

SHACHAR ARCHITECTS
 שחר בן חמו אדריכל
 02 9925500 :70
 052 727 2336 :70

שם הפרויקט: ביה"ס חפץ חיים
 מס' הפרויקט: 278



תכנית
קנ"מ 1:50



תיאור היחידה	פתח יציאה לגג חברת פרגולנד או ע"ע עפ"י מפרט החברה
סוג פתיחה	ציר 90°
פירזול	עפ"י מפרט החברה
גמר	כל אלמנטי הפלדה מגולוונים וצבועים בתנור
גוון	לפי בחירת אדריכל
כמות	1 יח'

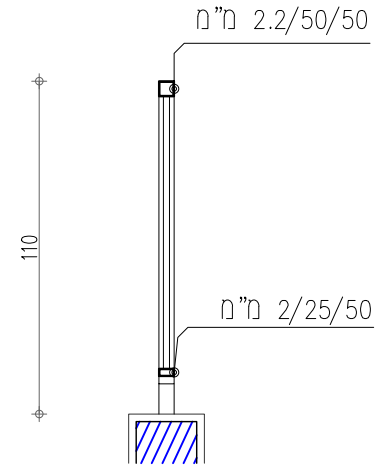
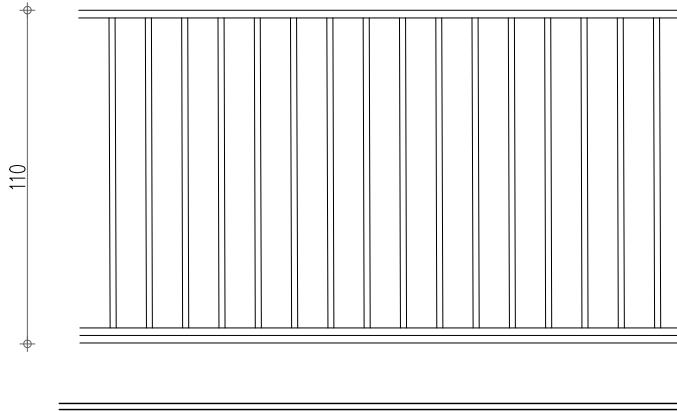
קנ"מ: A4 @ 1:25
 מטרה: לביצוע
 שרטט:
 תאריך עדכון: 23.03.2020

מס. עדכון:

פתח יציאה לגג

שם הפרויקט: ביה"ס חפץ חיים
 מס' הפרויקט: 278

SHACHAR ARCHITECTS
 שחר בן חמו אדריכל
 70: 02 9925500
 70: 052 727 2336



חזית
קנ"מ 1:25

חזית
קנ"מ 1:25

מעקה סביב מרפסת מערכות טיפוסי	תיאור היחידה
	סוג פתיחה
כל אלמנטי הפלדה- צבועים בתנור לפי מפרט	פירזול
	גמר
גוון לבחירת האדריכל	גוון
--- מ"א	כמות

קנ"מ: A4 @ 1:25
 מטרה: לביצוע
 שרטט:
 תאריך עדכון: 23.03.2020

מעקה פלדה קל בגג

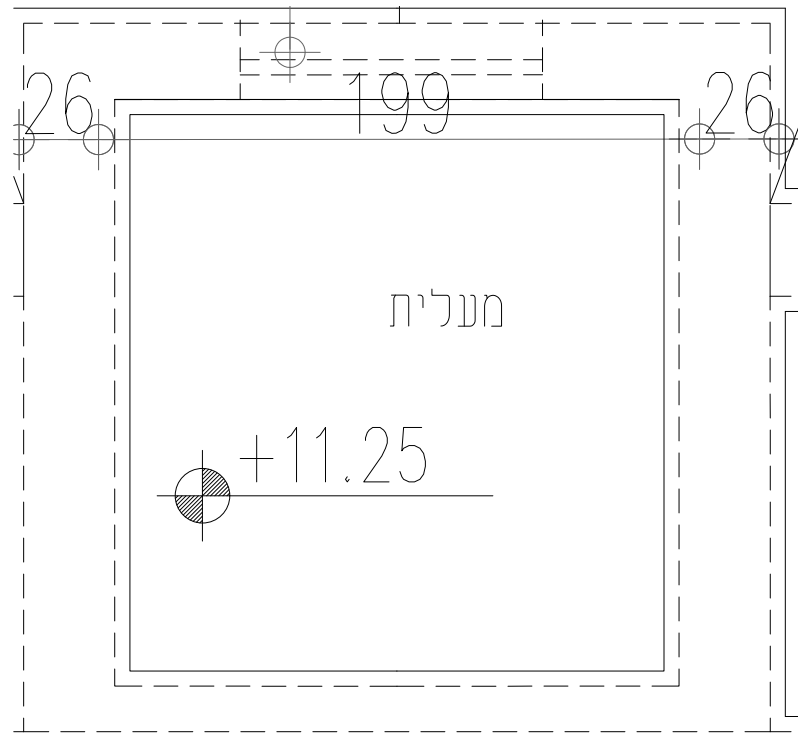
SHACHAR ARCHITECTS
 שחר בן חמו אדריכל
 טל: 02 9925500
 טל: 052 727 2336

שם הפרויקט: ביה"ס חפץ חיים
 מס' הפרויקט: 278

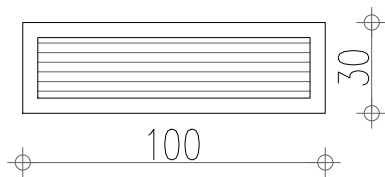
מס. עדכון:

מספר גליון

S_12



תוכנית
קנ"מ 1:25



חזית
קנ"מ 1:25

שחרור ענשן פיר מעלית	תאור החדה
רפפה	סוג פתיחה
	פירזול
	גמר
לפי בחירת האדריכל	גוון
1 יח'	כמות

קנ"מ: A4 @ 1:25
 מטרה: לביצוע
 שרטט:
 תאריך עדכון: 23.03.2020

מס. עדכון:

חלון שחרור ענשן לפיר מעלית

שם הפרויקט: ביה"ס חפץ חיים
 מס' הפרויקט: 278

SHACHAR ARCHITECTS
 שחר בן חמו אדריכל
 טל: 02 9925500
 טל: 052 727 2336