

פרטים

סוג	תיאור	מס' גיליון	פרט
חתך	פרט שכבות קיר בטון	A7-6-01	בניה
תכנית	מפגש חלון הזזה וקיר חוץ	A7-6-02	בניה
חתך	מפגש חלון הזזה וקיר חוץ	A7-6-03	בניה
חתך	פרט איטום נקז במרפסת	A7-6-04	בניה
חתך	פרט שכבות רצפה בין קומות	A7-6-05	בניה
חתך	איטום תקרה מתחת לחלל גג לא מרוצף	A7-6-06	בניה
חתך	מפגש איטום קיר עם קרקע	A7-6-07	בניה
חתך	מפגש סף תחתון דלת כניסה וקיר מחופה אבן	A7-6-08	בניה
חתך	מפגש סף עליון דלת כניסה וקיר מחופה אבן	A7-6-09	בניה
תכנית	מפגש דלת יציאה וקיר	A7-6-10	בניה
חתך	פרט צמ"ג בקיר בטון	A7-6-11	בניה
תכנית	פרט צמ"ג בקיר בטון	A7-6-12	בניה
חתך	מפגש חלון קיפ עם קיר אבן	A7-6-13	בניה
חתך	שכבות קיר פנימי בשירותים	A7-6-14	בניה
חתך	פרט שכבות קיר בממ"מ	A7-6-15	בניה
חתך	פרט מפגש תקרת מגשי פח עם קיר	A7-6-16	בניה
חתך	פרט מעקה גג	A7-6-17	בניה
חתך	פרט חיבור מעקה במדרגה	A7-6-18	בניה
חתך	פרט חיפוי אבן במפגש עם ריצוף חוץ	A7-6-19	בניה
חתך	פרט קולטן בקיר בלוק	A7-6-21	בניה
חתך	פרט הנמכת תקרת גבס	A7-6-20	גבס
חתך	פרט מפגש מעקה לפיר עם תקרה ותקרת גבס	A7-6-22	גבס

קני"ס:

מטרה: לביצוע

שרטוט:

תאריך עדכון: 19/05/2020

מס. עדכון:

רשימת פרטים-טבלה

שם הפרויקט: מגרש 306

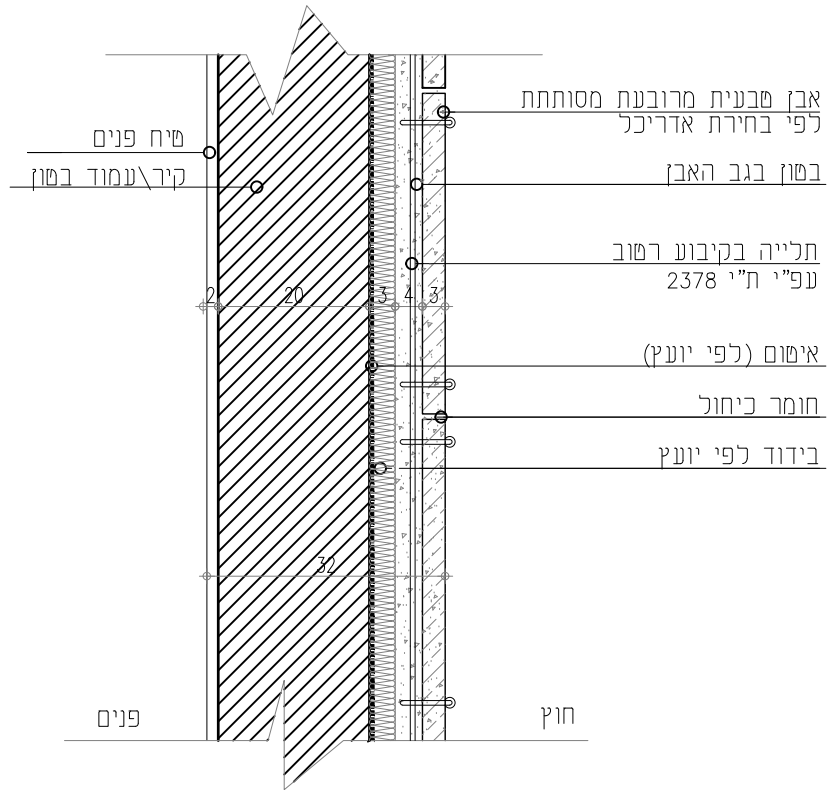
מס' הפרויקט: 278

Shachar architects

SHACHAR ARCHITECTS
שחר בן חמו אדריכל

70 : 02-992-5500

70 : 052-727-2336



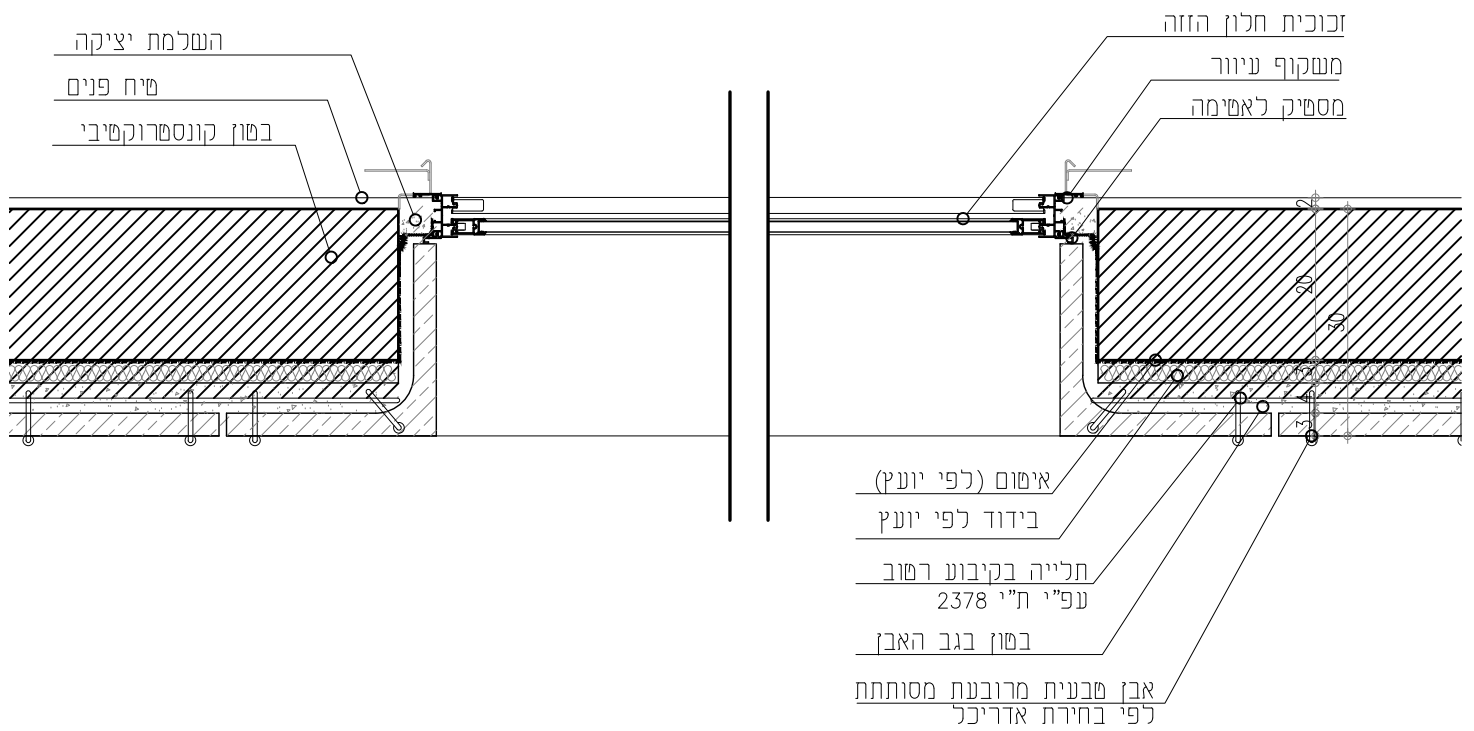
קני"מ: 1:10
 מטרה: לביצוע
 שרטוט:
 תאריך עדכון: 19/05/2020

פרט שכבות קיר בטון

מספר גליון: P-01
 מס. עדכון: מס. הפרויקט: 306 מגרם הפרויקט: 278

architects
 שחר

SHACHAR ARCHITECTS
 שחר בן חמו אדריכל
 70 : 02-992-5500
 70 : 052-727-2336



קני"מ: 1:10
 מטרה: לביצוע

שרטוט:

תאריך עדכון: 19/05/2020

פרט מפגש חלון בקיר אבן-תכנית



SHACHAR ARCHITECTS
 שחר בן חמו אדריכל

70 : 02-992-5500

78 : 052-727-2336

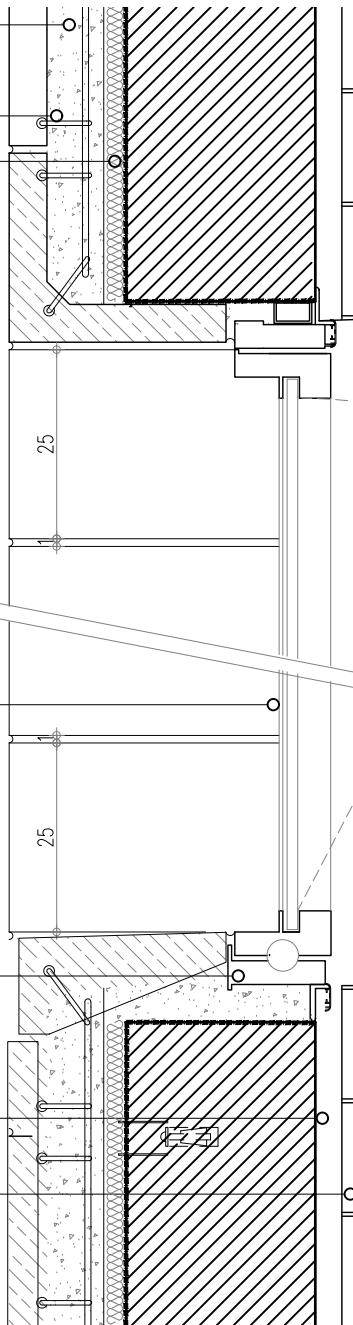
ונו"ו בע"מ
עפ"י ת"י 2378

בטון בגב האבן

בידוד

חוק

פנים



חלון קיפ

פתיחה פנימה
עפ"י ת"י 1068

משקוף עיור

שכבת הרבצה וטיח מיישר

אריחי קרמיקה

קני"מ: 1:10

מטרה: לביצוע

שרטוט:

תאריך עדכון: 19/05/2020

פרט מפגש חלון בקיר אבן

מספר גליון

מס. עדכון:

שם הפרויקט: מגרש 306

מס' הפרויקט: 278

P-03

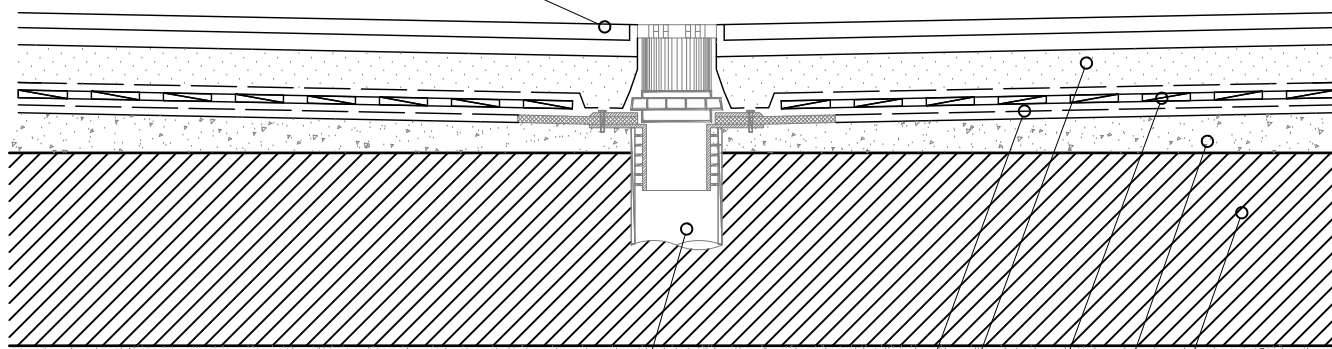
architects
Shachar

SHACHAR ARCHITECTS
שחר בן חמו אדריכל

70 : 02-992-5500

70 : 052-727-2336

ריצוף חוץ מסוג גרניט פורלצן/קרמיקה
ANTI SLIP במידות לפי תכנית ריצוף



נקז לפי תכנית אינסטלציה

פריימר+ביטומן חם

מדה להגנה 5 ס"מ

איטום לפי יועץ איטום

בסקל בשיפועים 3 ס"מ בנקז

בסזן קונסטרוקטיבי

סיח חוץ

קני"מ: 1:10

מטרה: לביצוע

שרטוט:

תאריך עדכון: 19/05/2020

מס. עדכון:

פרט ריצוף מרפסת

שם הפרויקט: מגרש 306

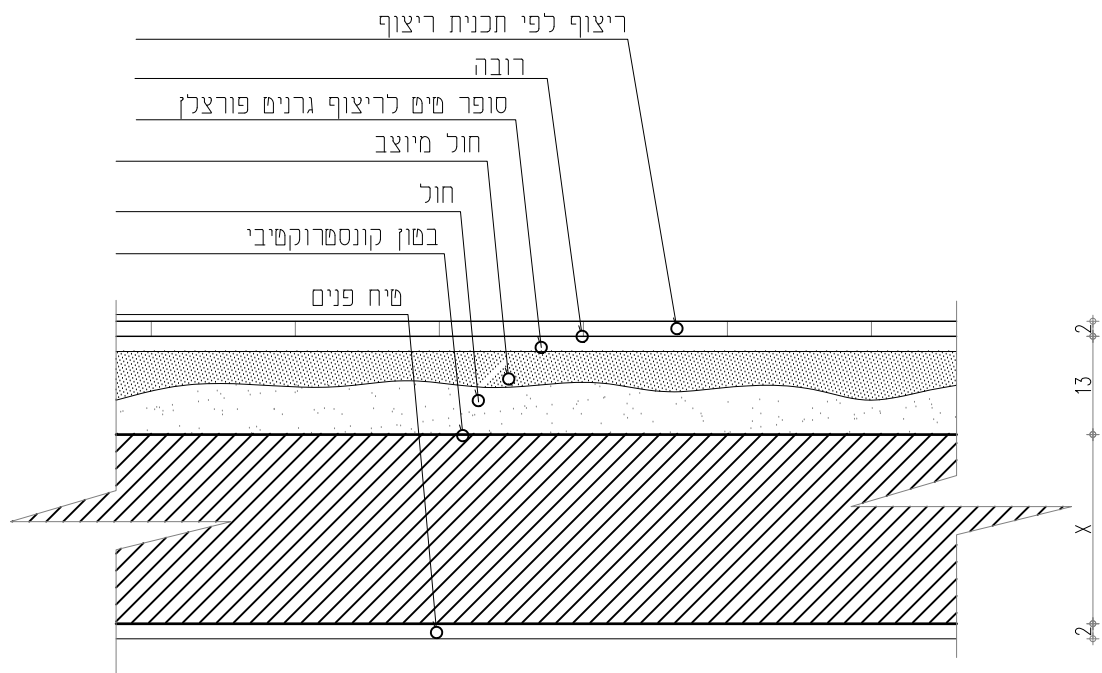
מס' הפרויקט: 278

Shachar architects
שחר אדריכלים

SHACHAR ARCHITECTS
שחר בן חמו אדריכל

70 : 02-992-5500

70 : 052-727-2336



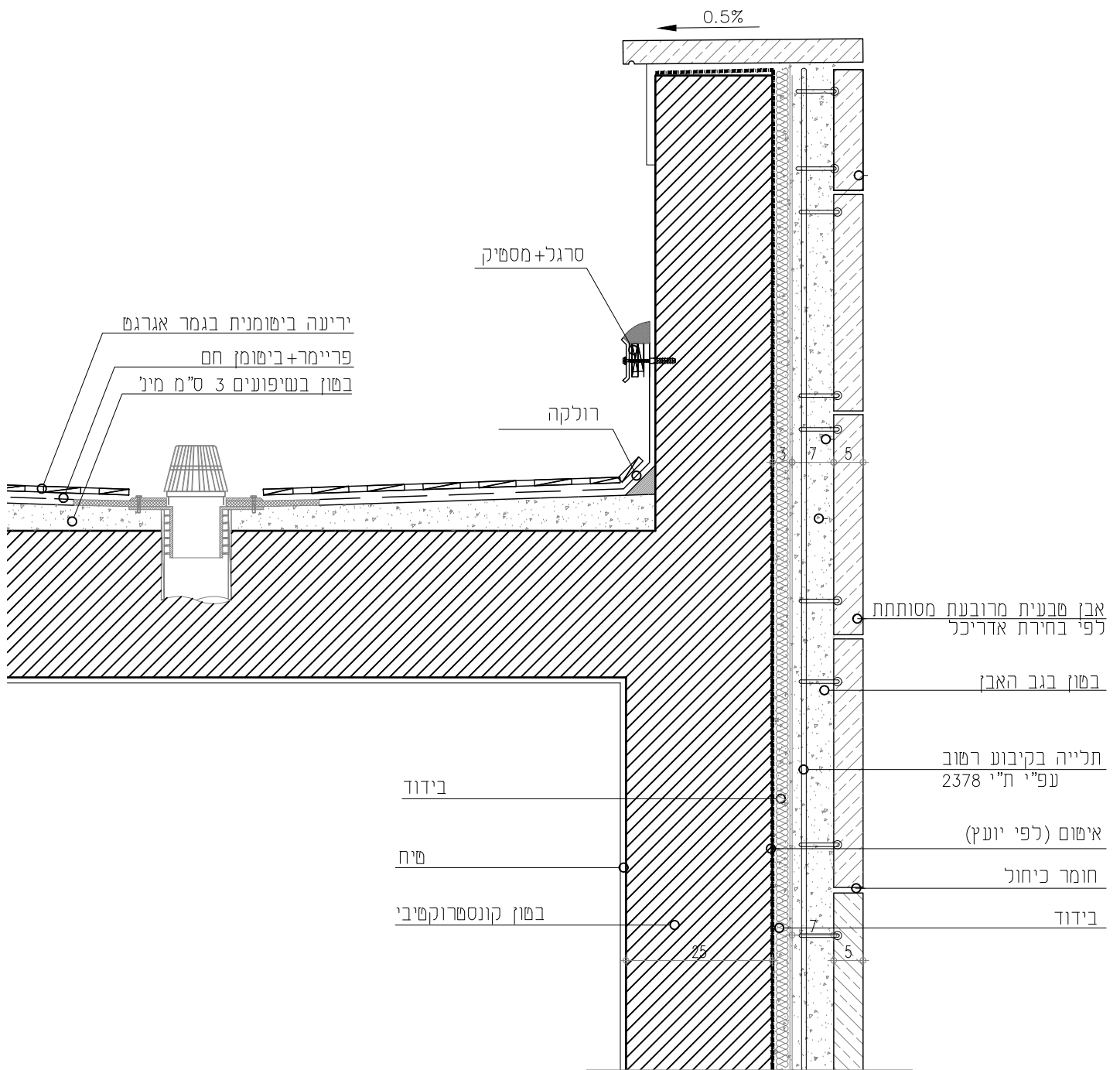
קני"מ: 1:10
 מטרה: לביצוע
 שרטוט:
 תאריך עדכון: 19/05/2020

פרט שכבות רצפה בין קומות

מספר גליון: P-05
 מס. עדכון:
 שם הפרויקט: מגרש 306
 מס' הפרויקט: 278

architects
Shachar

SHACHAR ARCHITECTS
 שחר בן חמו אדריכל
 70 : 02-992-5500
 727-2336 : 052-



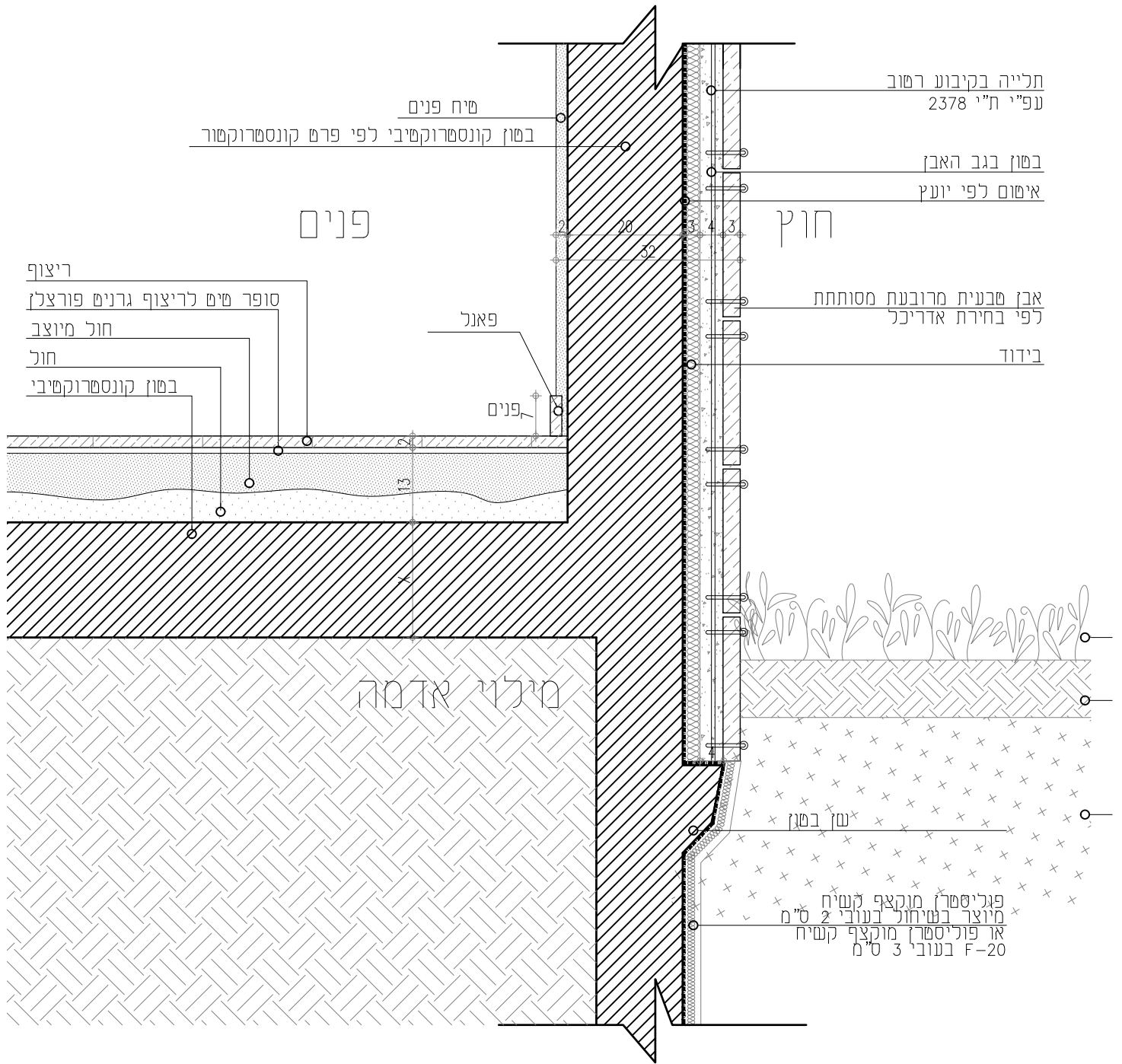
קני"מ: 1:10
 מטרה: לביצוע
 שרטוט:
 תאריך עדכון: 19/05/2020

פרט שכבות תקרה מתחת לחלל גג לא מרוצף

מספר גליון: P-06 מס. עדכון: מס. הפרויקט: 306 מגרש מס' הפרויקט: 278



SHACHAR ARCHITECTS
 שחר בן חמו אדריכל
 70 : 02-992-5500
 70 : 052-727-2336



קני"מ: 1:10

מטרה: לביצוע

שרטוט:

תאריך עדכון: 19/05/2020

פרט איטום קיר אבן עם קרקע

architects
שחר

SHACHAR ARCHITECTS
שחר בן חמו אדריכל

70 : 02-992-5500

78 : 052-727-2336

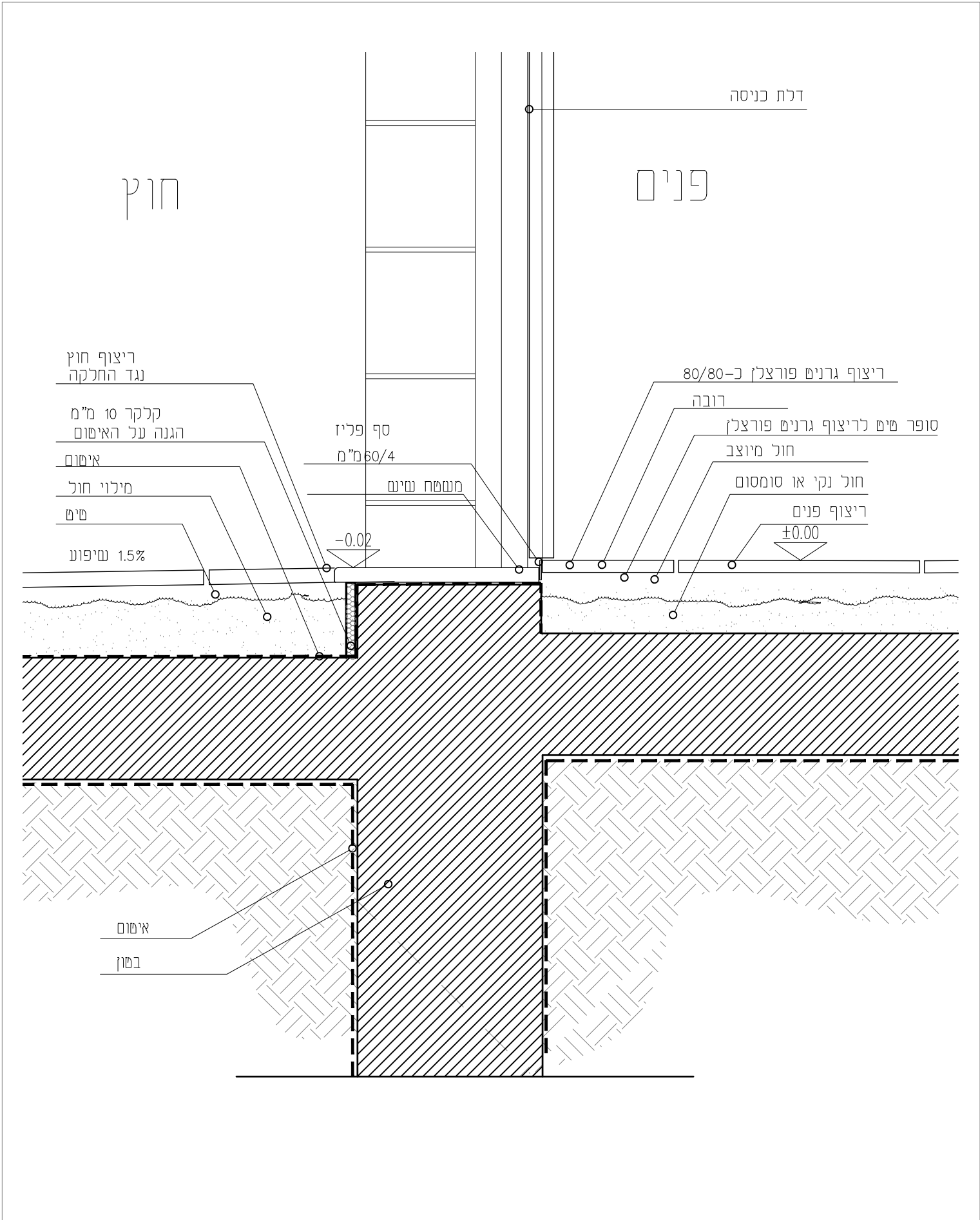
מספר גליון

מס. עדכון:

עם הפרויקט: מגרש 306

מס' הפרויקט: 278

P-07



קב"מ: 1:10

מטרה: לביצוע

שרטוט:

תאריך עדכון: 19/05/2020

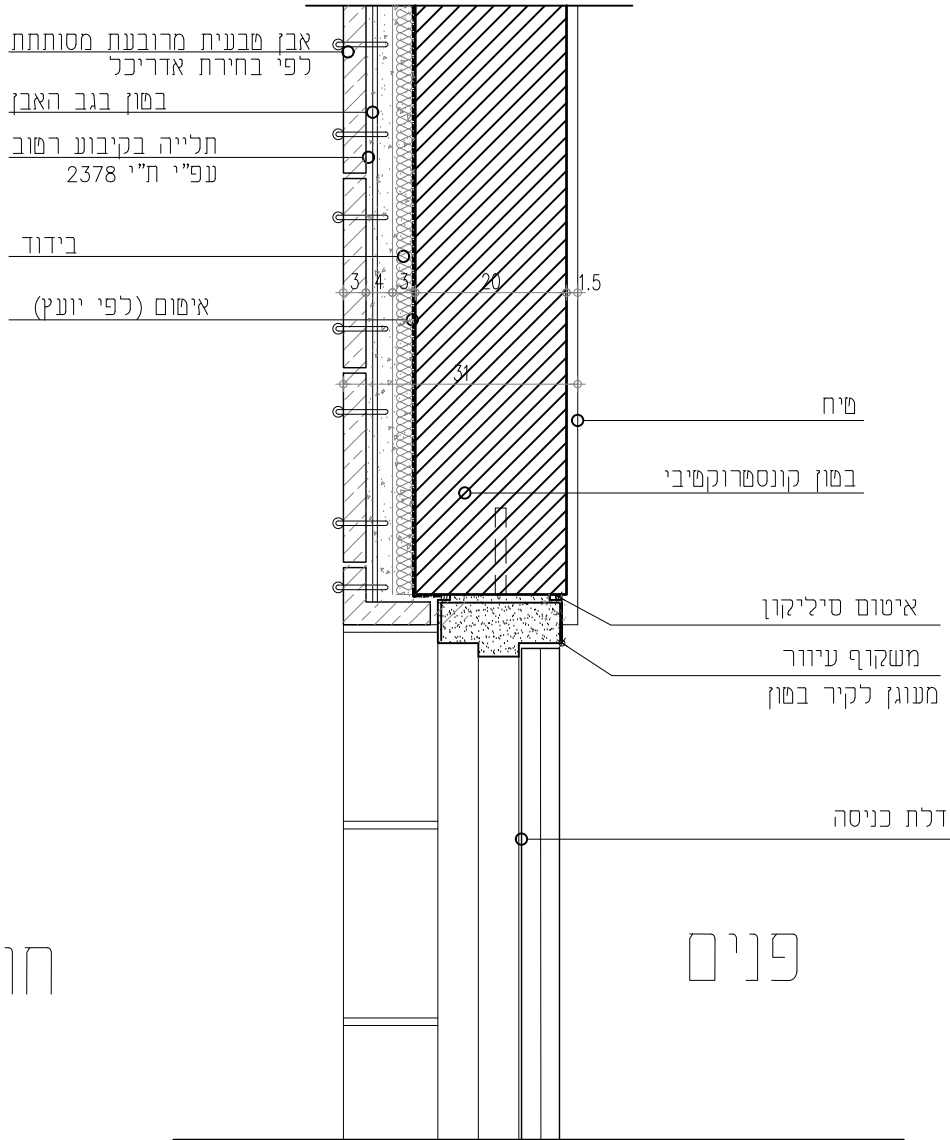
סף יציאה לאזור מרוצף

Sbh architects

SHACHAR ARCHITECTS
שחר בן חמו אדריכל

70 : 02-992-5500

78 : 052-727-2336



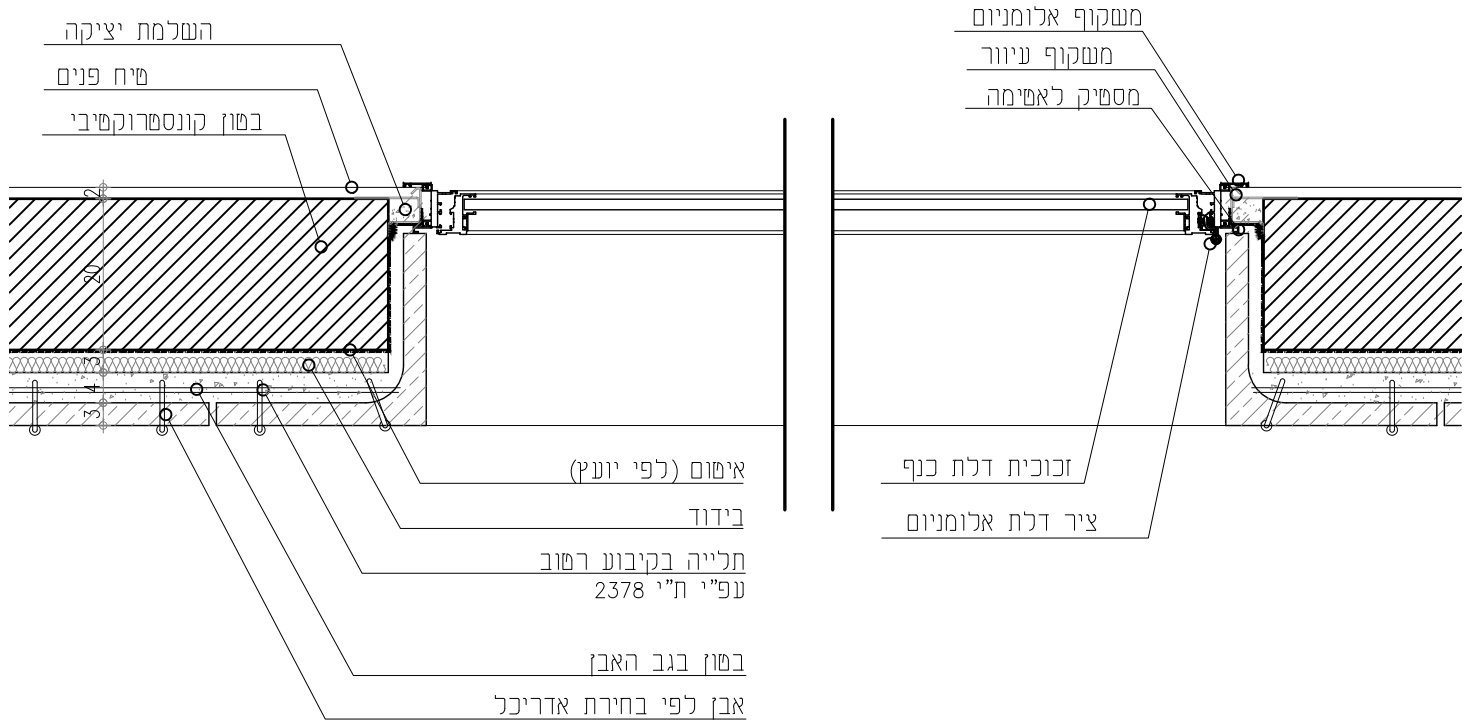
חוץ

פנים

קני"מ: 1:10
 מטרה: לביצוע
 שרטוט:
 תאריך עדכון: 19/05/2020
 מספר גליון: P-09
 מס. עדכון:
 מפגש סף עליון דלת כניסה וקיר מחופה אבן
 שם הפרויקט: מגרש 306
 מס' הפרויקט: 278

architects
Shachar

SHACHAR ARCHITECTS
 שחר בן חמו אדריכל
 70 : 02-992-5500
 80 : 052-727-2336



קני"מ: 1:10

מטרה: לביצוע

שרטוט:

תאריך עדכון: 19/05/2020

מפגש דלת יציאה וקיר אבן

מס. עדכון:

שם הפרויקט: מגרש 306

מס' הפרויקט: 278

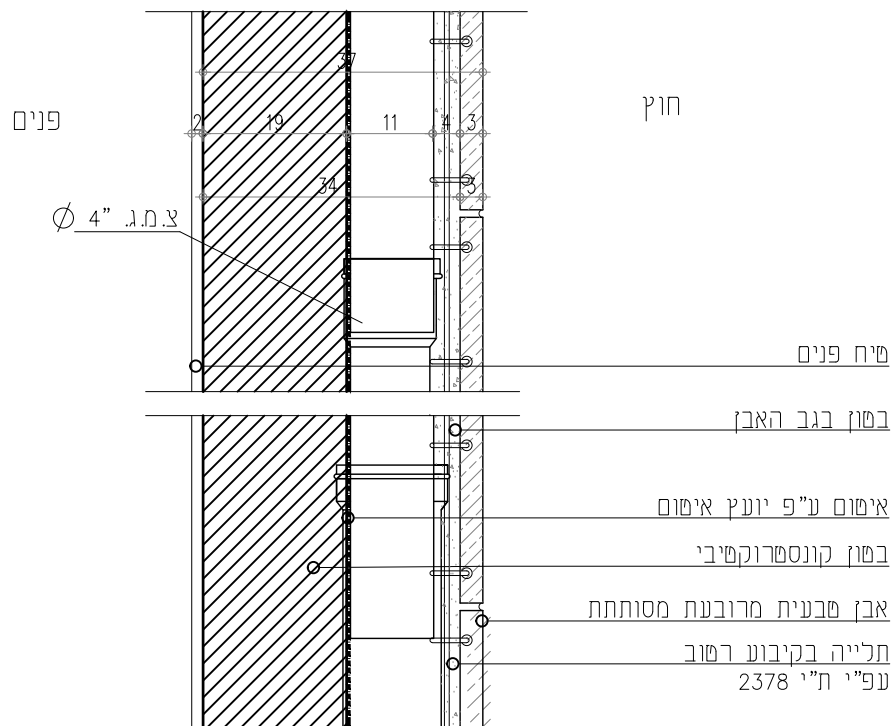
architects
Shachar

SHACHAR ARCHITECTS

שחר בן חמו אדריכל

70 : 02-992-5500

70 : 052-727-2336



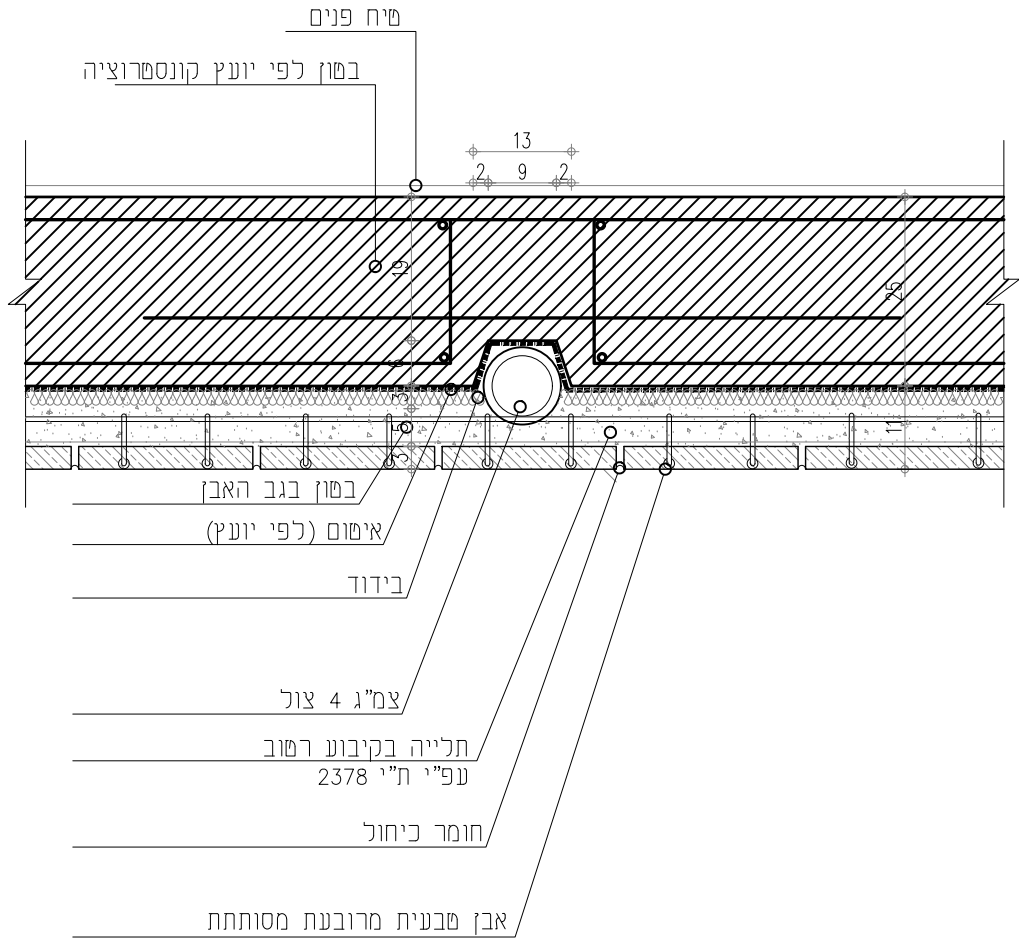
קני"מ: 1:10
 מטרה: לביצוע
 שרטוט:
 תאריך עדכון: 19/05/2020

פרט צמ"ג בקיר בטון-חוף

architects
Shachar

SHACHAR ARCHITECTS
 שחר בן חמו אדריכל

70 : 02-992-5500
 052-727-2336 : 70



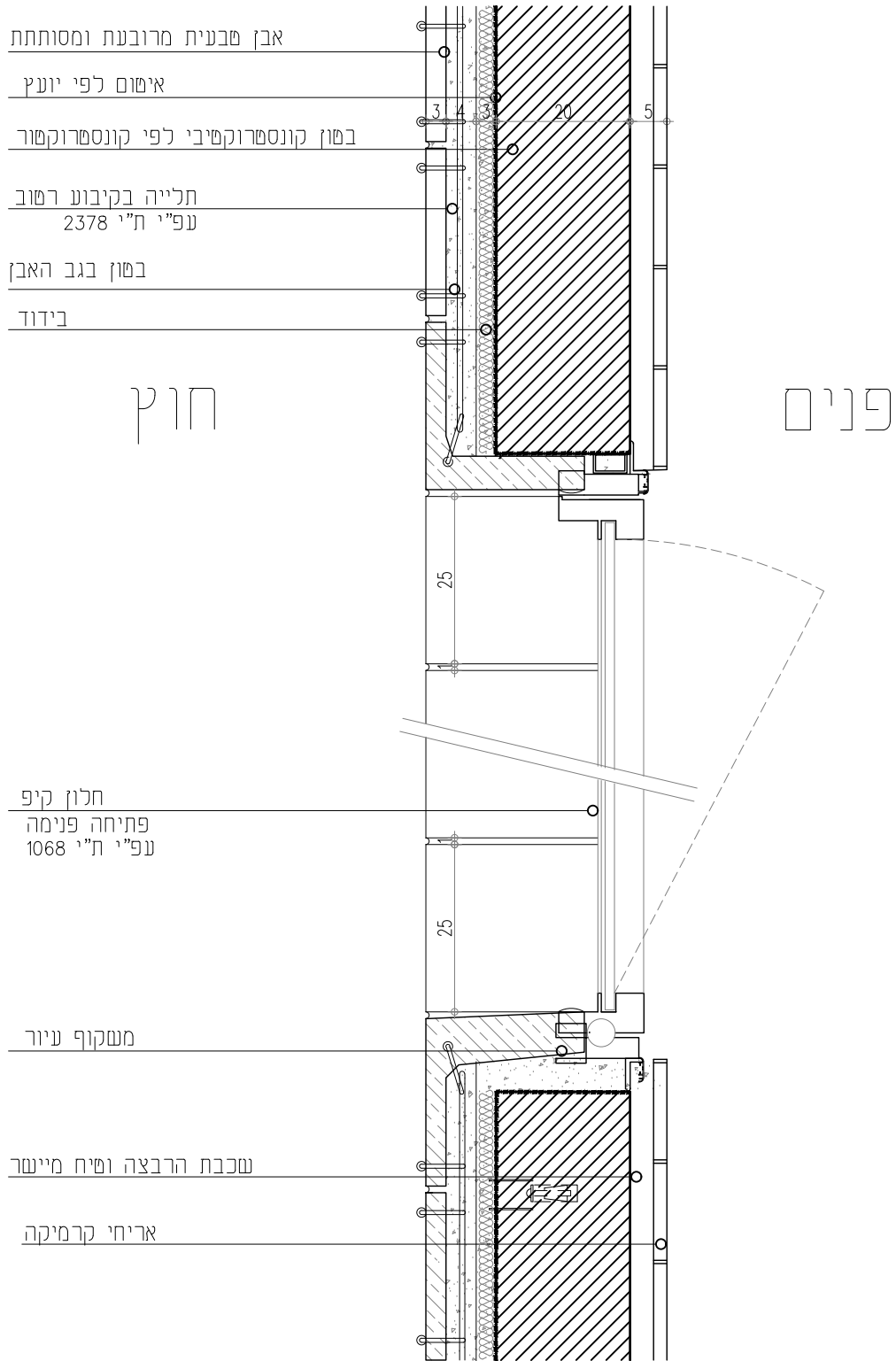
קני"מ: 1:10
 מטרה: לביצוע
 שרטוט:
 תאריך עדכון: 19/05/2020

פרט צמ"ג בקיר בסוז-תכנית

architects
שחר

SHACHAR ARCHITECTS
 שחר בן חמו אדריכל

70 : 02-992-5500
 052-727-2336 : 70



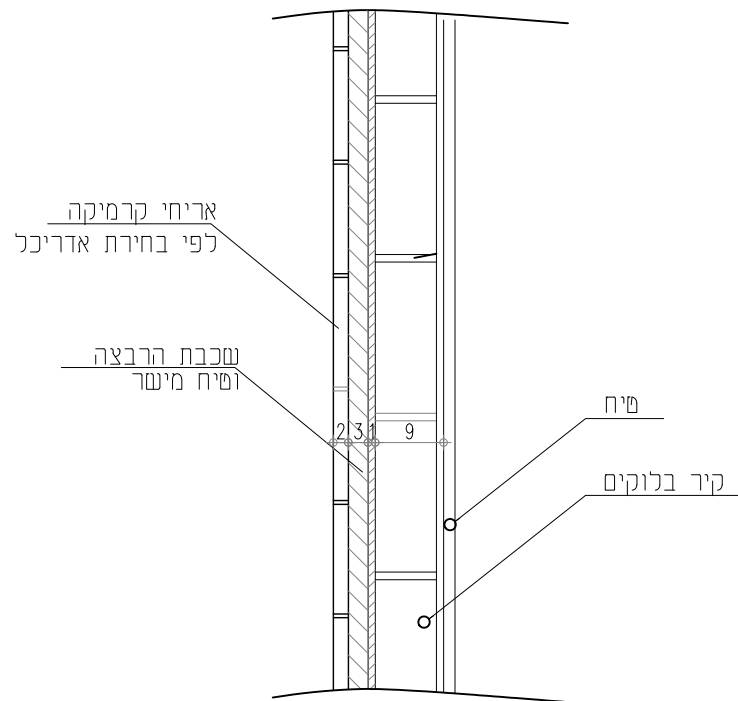
קני"מ: 1:10
 מטרה: לביצוע
 שרטוט:
 תאריך עדכון: 19/05/2020

פרט חלון קיפ-חתר

Shachar architects

SHACHAR ARCHITECTS
 שחר בן חמו אדריכל

70 : 02-992-5500
 052-727-2336 : 70



קני"מ: 1:10

מטרה: לביצוע

שרטוט:

תאריך עדכון: 19/05/2020

פרט קיר מחופה אריחים בחדרי שירותים

מס. עדכון:

שם הפרויקט: מגרש 306

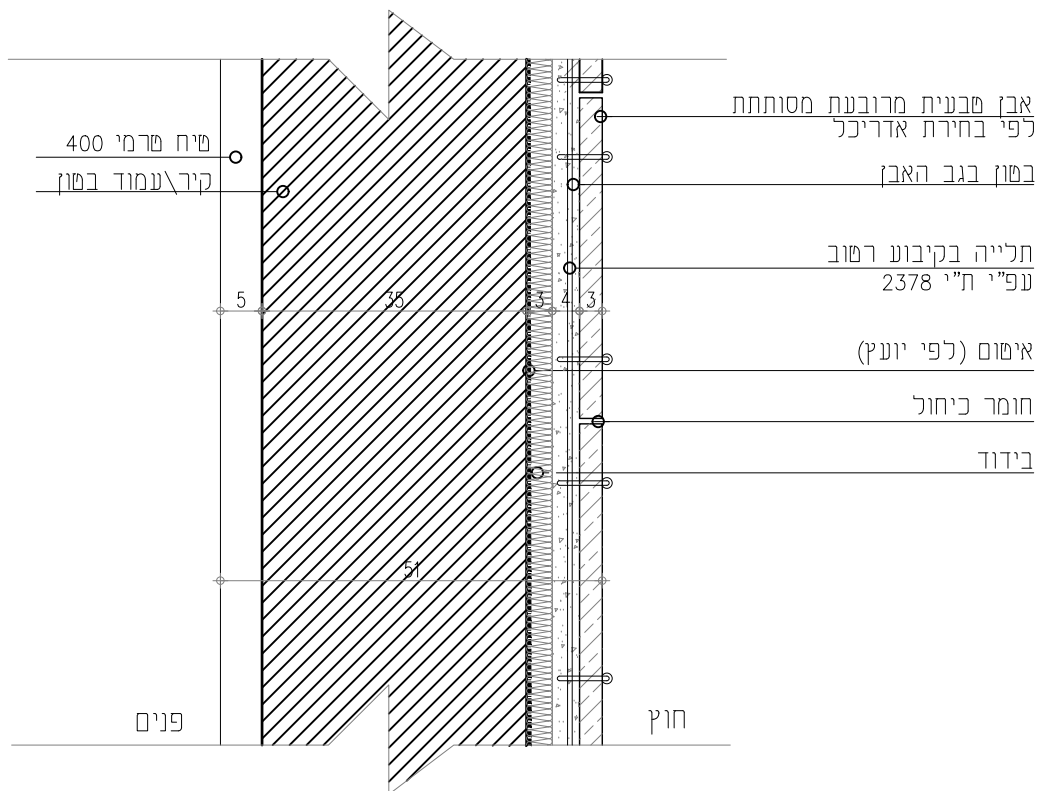
מס' הפרויקט: 278

architects
Shachar

SHACHAR ARCHITECTS
שחר בן חמו אדריכל

70 : 02-992-5500

70 : 052-727-2336



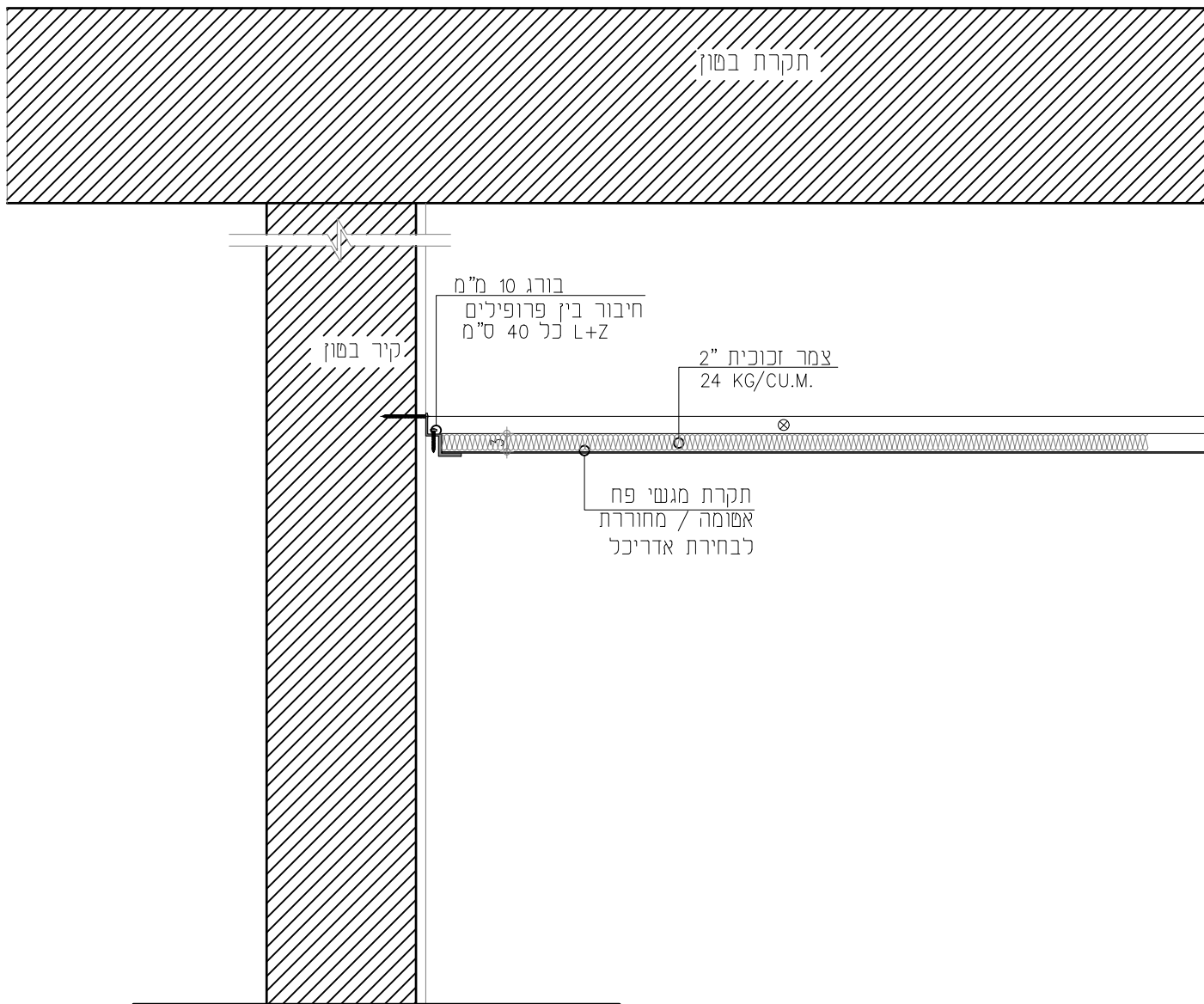
קני"מ: 1:10
 מטרה: לביצוע
 שרטוט:
 תאריך עדכון: 19/05/2020

פרט שכבות קיר ממ"ד

מספר גליון: P-15 מס. עדכון: שם הפרויקט: מגרש 306 מס' הפרויקט: 278

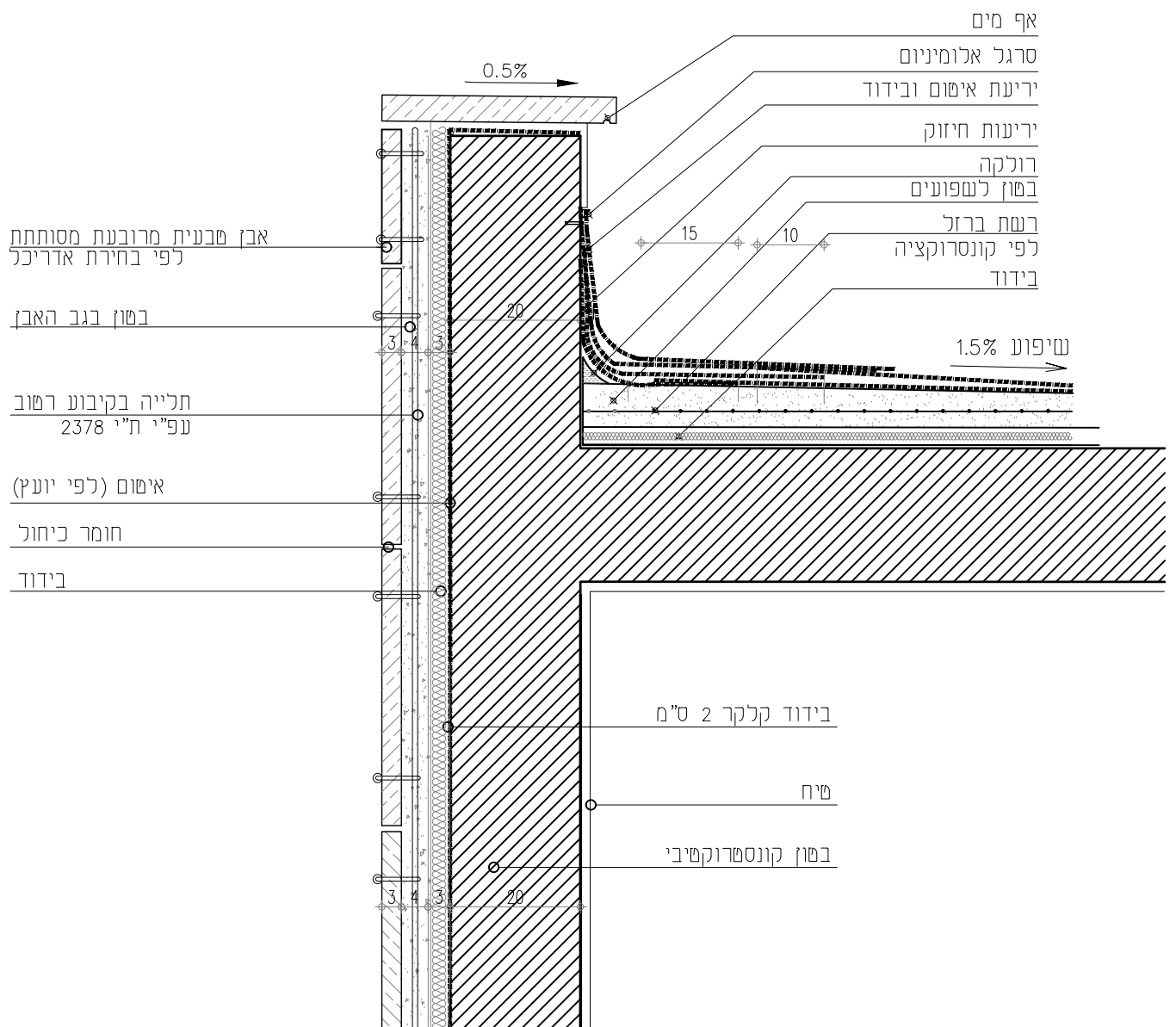
Shachar architects
 שחר אדריכלים

SHACHAR ARCHITECTS
 שחר בן חמו אדריכל
 70 : 02-992-5500
 70 : 052-727-2336



קני"מ: 1:10
 מטרה: לביצוע
 שרטוט:
 תאריך עדכון: 19/05/2020
 מספר גליון: P-16
 מס. עדכון:
 שם הפרויקט: מגרש 306
 מס' הפרויקט: 278

Shachar architects
שחר אדריכלים
 SHACHAR ARCHITECTS
 שחר בן חמו אדריכל
 70 : 02-992-5500
 70 : 052-727-2336

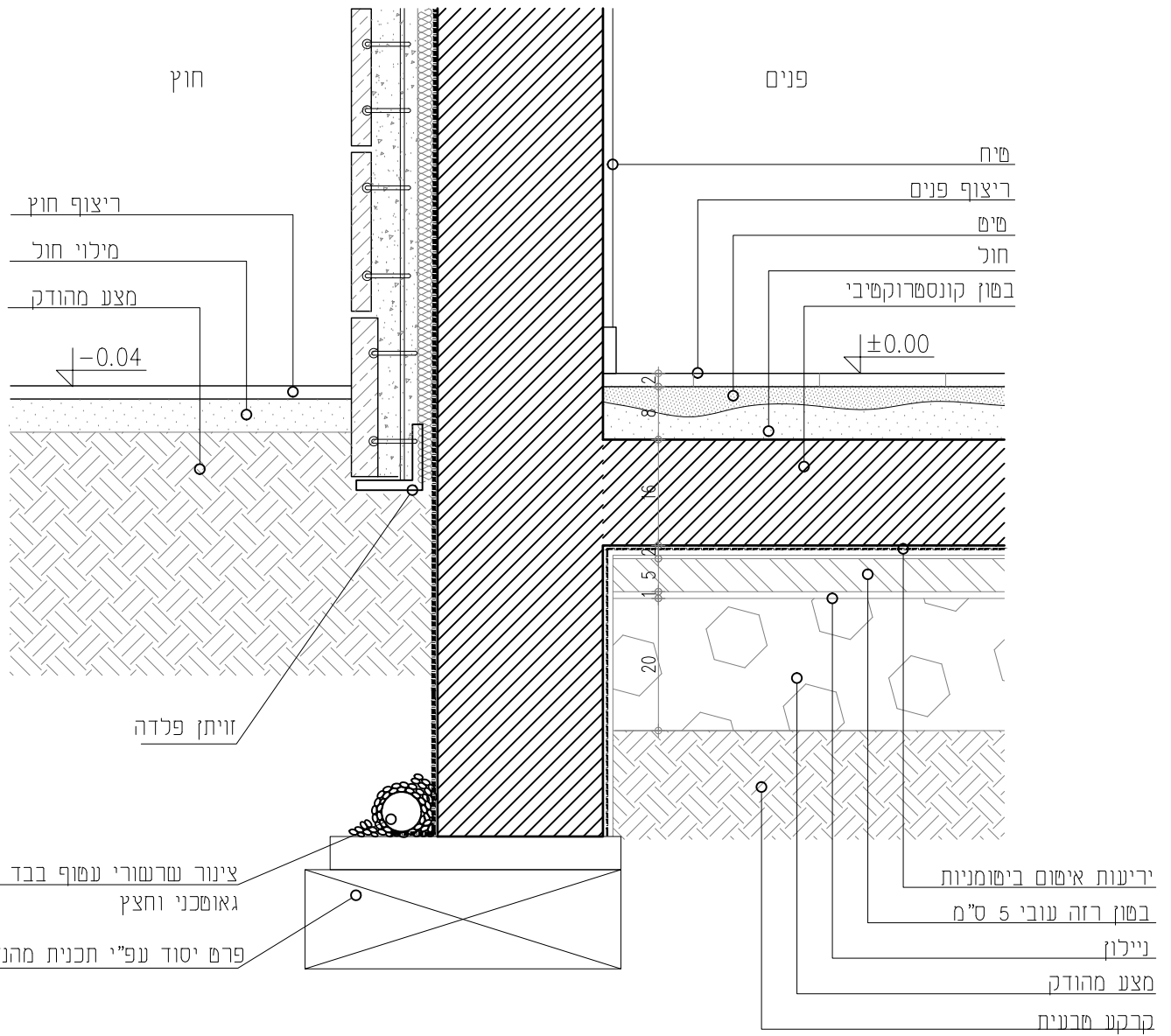


קני"מ: 1:10
 מטרה: לביצוע
 שרטוט:
 תאריך עדכון: 19/05/2020

פרט מעקה גג

Shachar architects
 שחר אדריכלים

SHACHAR ARCHITECTS
 שחר בן חמו אדריכל
 70 : 02-992-5500
 70 : 052-727-2336



קני"מ: 1:10

מטרה: לביצוע

שרטט:

תאריך עדכון: 19/05/2020

פרט חיפוי אבן במגש עם ריצוף חוף

מס. עדכון:

שם הפרויקט: מגרש 306

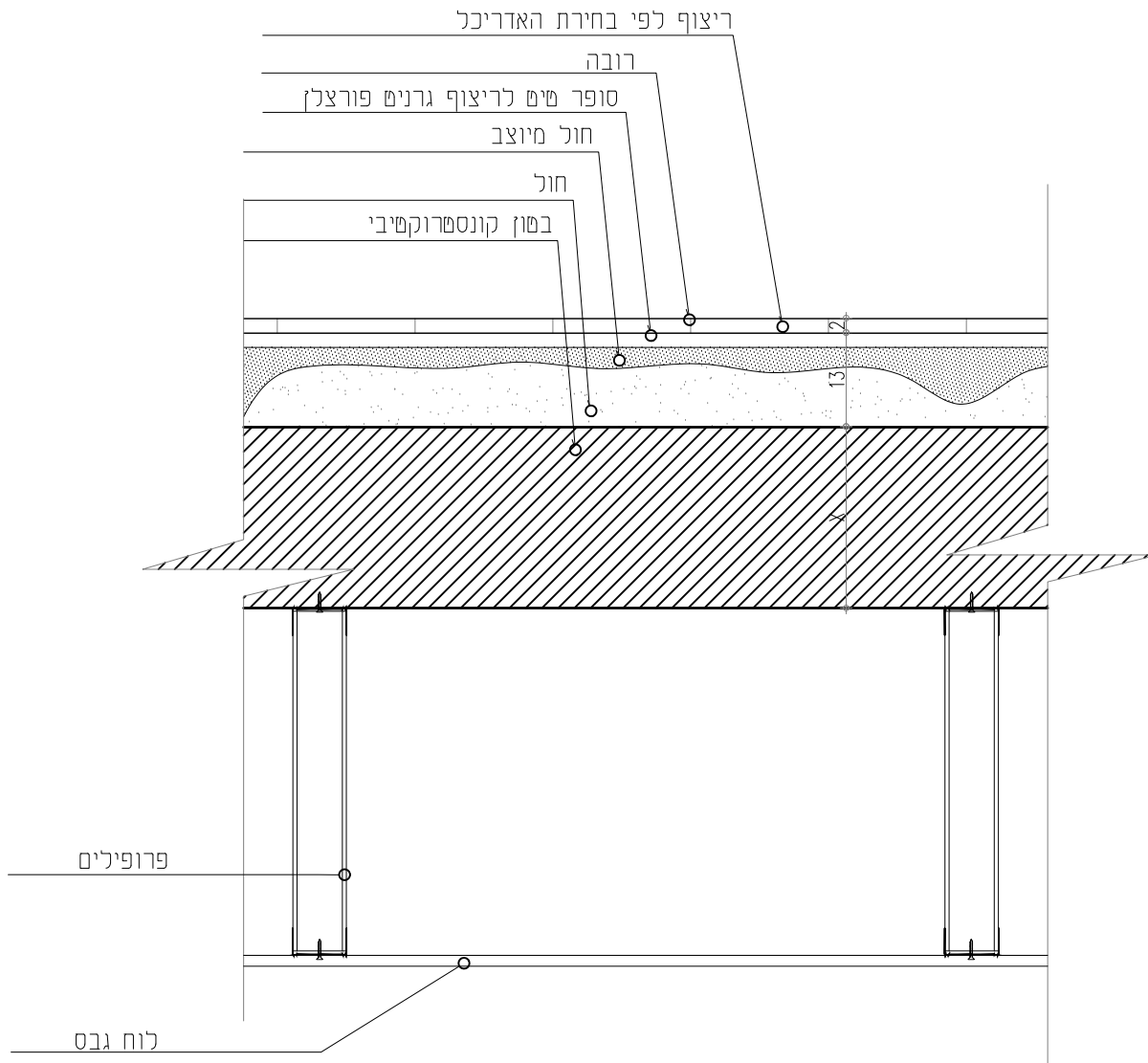
מס' הפרויקט: 278

architects
Shachar

SHACHAR ARCHITECTS
שחר בן חמו אדריכל

70 : 02-992-5500

70 : 052-727-2336



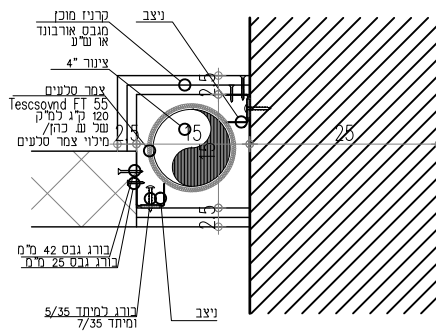
פרופילים וחיבורים לפי יועץ קונסטרוקציה

קני"מ: 1:10
 מטרה: לביצוע
 שרטוט:
 תאריך עדכון: 19/05/2020

פרט הנמכת תקרת גבס

Shachar architects
 שחר אדריכלים

SHACHAR ARCHITECTS
 שחר בן חמו אדריכל
 02-992-5500 : 70
 052-727-2336 : 70



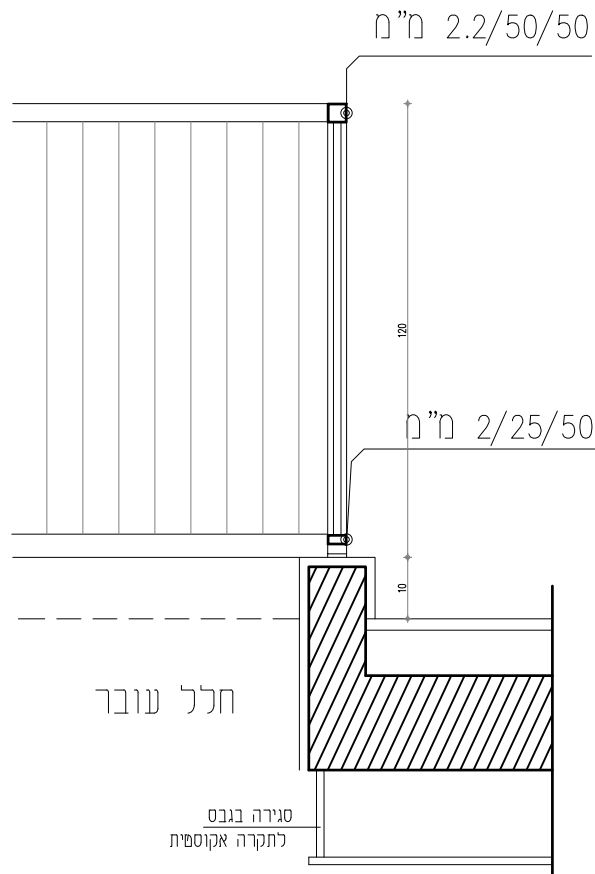
קני"מ: 1:10
 מטרה: לביצוע
 שרטוט:
 תאריך עדכון: 19/05/2020

פרט קולט בקיר בלוק

מספר גליון: P-21 מס. עדכון: שם הפרויקט: מגרש 306 מס' הפרויקט: 278



SHACHAR ARCHITECTS
 שחר בן חמו אדריכל
 70 : 02-992-5500
 70 : 052-727-2336



קני"מ: 1:10
 מטרה: לביצוע
 שרטוט:
 תאריך עדכון: 19/05/2020

פרט מפגש מעקה לפיר
 עם תקרה ותקרת גבס