

## רשימת אלומיניום - בית ספר חפץ חיים

| הפניה   | מידע  | סה"כ כמות | הערות |
|---------|---|-----------|-------|
| A8-A-01 | חלון קיפ 50/75  | 16        |       |
| A8-A-02 | חלון הזזה + קבוע 130/90+40  | 2         |       |
| A8-A-03 | חלון הזזה + קבוע 250/90+40  | 2         |       |
| A8-A-04 | חלון הזזה + קבוע 420/90+40  | 2         |       |
| A8-A-06 | חלון הזזה + קבוע 500/90+40  | 14        |       |
| A8-A-07 | דלת ציר משולב עם חלון הזזה + קבוע (חלון משמאל לדלת) 125/250+465/130 | 2         |       |
| A8-A-09 | דלת ציר משולב עם חלון הזזה + קבוע (חלון משמאל לדלת) 125/250+375/145 | 4         |       |
| A8-A-13 | חלון קיפ 95/60  | 2         |       |
| A8-A-14 | דלת ציר משולב עם חלון קיפ עליון 95/250                              | 2         |       |
| A8-A-15 | דלת ציר דו כנפית משולב עם שחרור עשן פתיחה אוטומטית 180/210+40       | 2         |       |
| A8-A-16 | דלת ציר דו כנפית משולב עם שחרור עשן פתיחה אוטומטית 235+22+22/210+50 | 2         |       |
| A8-A-17 | חלון המשלב 2 חלונות קיפ 130/75                                      | 8         |       |
| A8-A-18 | חלון קיפ 70/75  | 4         |       |
| A8-A-19 | קיר מסך קומת +01 379/210+50   | 2         |       |
| A8-A-20 | דלת יציאה בקיר מסך קומת קרקע לחצר אנגלית 379/210+50                 | 2         |       |
| A8-A-21 | דלת כניסה לת"ת קומה +02 379/210+50                                  | 2         |       |
| A8-A-22 | קיר מסך צמוד למדרגות בכל הקומות 370/260                             | 6         |       |
| A8-A-23 | חלון הזזה משולב עם חלונות שחרור עשן 180/90+40 קומה +02              | 2         |       |

קני"מ: A4 @ 1:25  
 מטרה: לביצוע  
 שרטוט:  
 תאריך עדכון: 23.02.2020

רשימת אלומיניום תלמוד תורה

SHACHAR ARCHITECTS  
 שחר בן חמו אדריכל

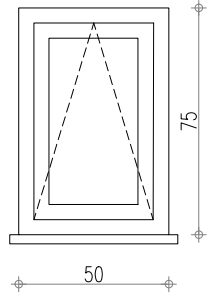
טל: 02 9925500  
 טל: 052 727 2336

עם הפרויקט: ביה"ס חפץ חיים - מבנה תלמוד תורה  
 מס' הפרויקט: 278

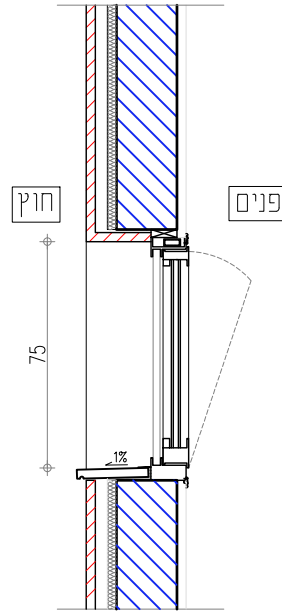
מס. עדכון:  
 1

מספר גליון  
 A8-A-00

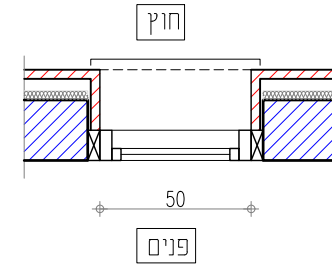
\*יש לבצע מדידות בשטח ולהתאימן למידות המצוינות בגיליון זה  
 \*ביצוע לפי מפרט סכני של יועץ אלומיניום  
 \*ביצוע לפי מפרט סכני ודרישות של יועץ אקוסטיקה



חזית  
 קנ"מ: 1:25



חתך  
 קנ"מ: 1:25



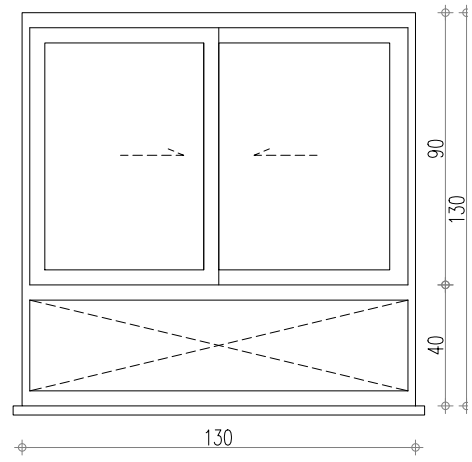
תכנית  
 קנ"מ: 1:25

אלומיניום

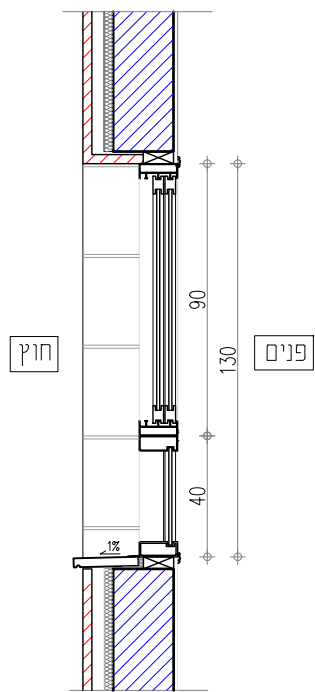
|           |             |   |
|-----------|-------------|---|
| אלומיניום | תאור היחידה | חלון דגם קליל קלאסי 4750 או ע.ע. קיפ עליון עם הגבלה פתיחה           |
| זיגוג     |             | זכוכית ביטחון חלבית 5+4 מ"מ (פריפלקס) עם 0.76 P.V.B. עפ"י תקן 1099  |
| פרזול     |             | מקורי של יצרן סיסממות אשמים לפי ת"י 1542 חלק 1.                     |
| גמר       |             | לפי בחירת האדריכל ובהתאם לדרישות המפרט הסכני                        |
| הערות     |             | ביצוע לפי מפרט סכני של יועץ אלומיניום/אקוסטי/תרמי בשיטת תכנון/ביצוע |
| כמות      | 16 יח'      |   |

קנ"מ: 1:25 @ A4  
 מטרה: לביצוע  
 שרטוט:  
 תאריך עדכון: 16.02.2020

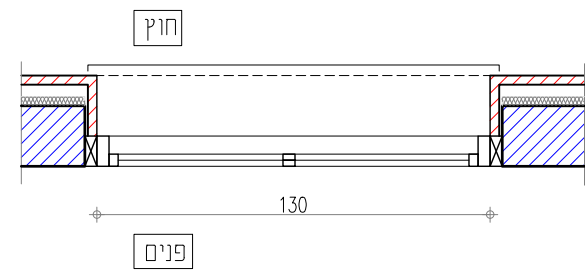
\*יש לבצע מדידות בשטח ולהתאימן למידות המצוינות בגיליון זה  
 \*ביצוע לפי מפרט מכני של יועץ אלומיניום  
 \*ביצוע לפי מפרט מכני ודרישות של יועץ אקוסטיקה



חזית  
 קנ"מ: 1:25



חתך  
 קנ"מ: 1:25



תכנית  
 קנ"מ: 1:25

|          |   |             |
|----------|---|-------------|
| אלומניום | חלון דגם קליל קלאסי 7500 או ע.ע. עליון - כ.ע.כ, תחתון קבוע          | תאור היחידה |
| זיגוג    | זכוכית ביטחון 5+4 מ"מ (טריפלגס) עם 0.76 P.V.B. עפ"י תקן 1099        |             |
| פרזול    | מקורי של יצרן סיסטמות. אטמים לפי ת"י 1542 חלק 1.                    |             |
| גמר      | לפי בחירת האדריכל ובהתאם לדרישות המפרט המכני                        |             |
| הערות    | ביצוע לפי מפרט מכני של יועץ אלומיניום/אקוסטי/תרמי בשיטת תכנון/ביצוע |             |
| כמות     | 2 יח'   |             |

קנ"מ: A4 @ 1:25  
 מטרה: לביצוע  
 שרטוט:  
 תאריך עדכון: 16.02.2020

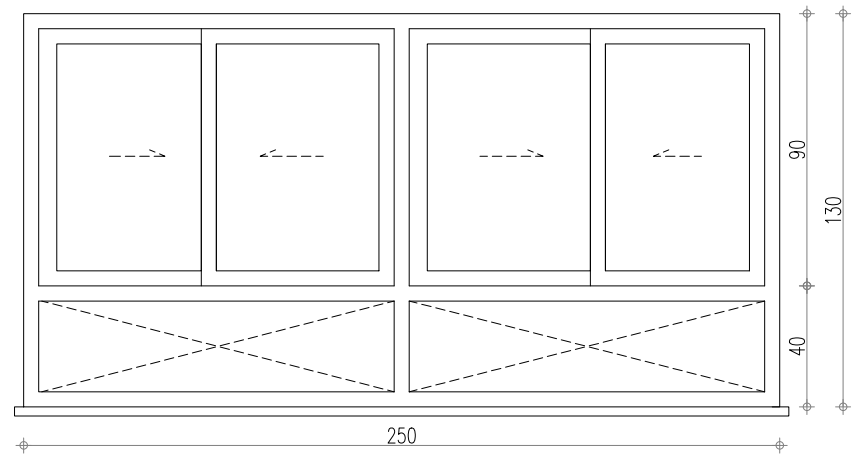
מספר גליון: A\_02  
 מס. עדכון: 1

חלון הזזה + חלק קבוע  
 130/40+90

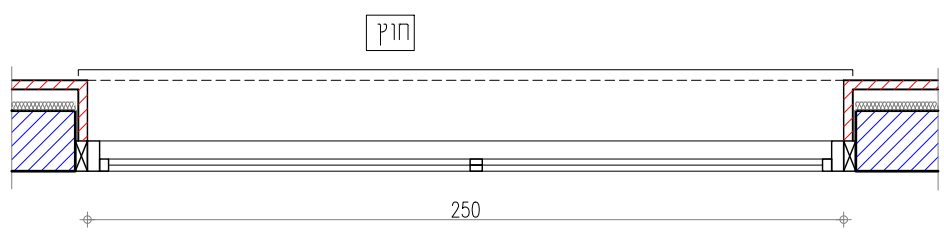
שם הפרויקט: ביה"ס חפץ חיים - מבנה תלמוד תורה  
 מס' הפרויקט: 278

SHACHAR ARCHITECTS  
 שחר בן חמו אדריכל  
 70: 02 9925500  
 70: 052 727 2336

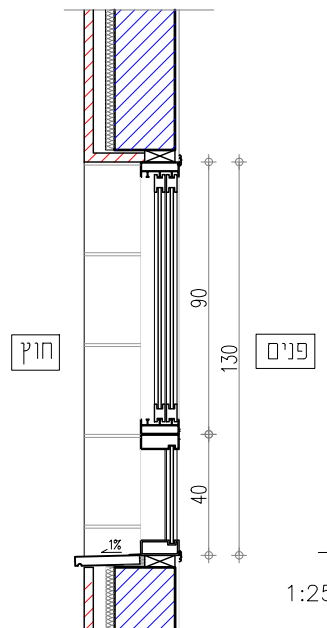
\*יש לבצע מדידות בשטח ולהתאימן למידות המצוינות בגיליון זה  
 \*ביצוע לפי מפרט סכני של יועץ אלומיניום  
 \*ביצוע לפי מפרט סכני ודרישות של יועץ אקוסטיקה



חזית  
 קנ"מ: 1:25



תכנית  
 קנ"מ: 1:25



חתך  
 קנ"מ: 1:25

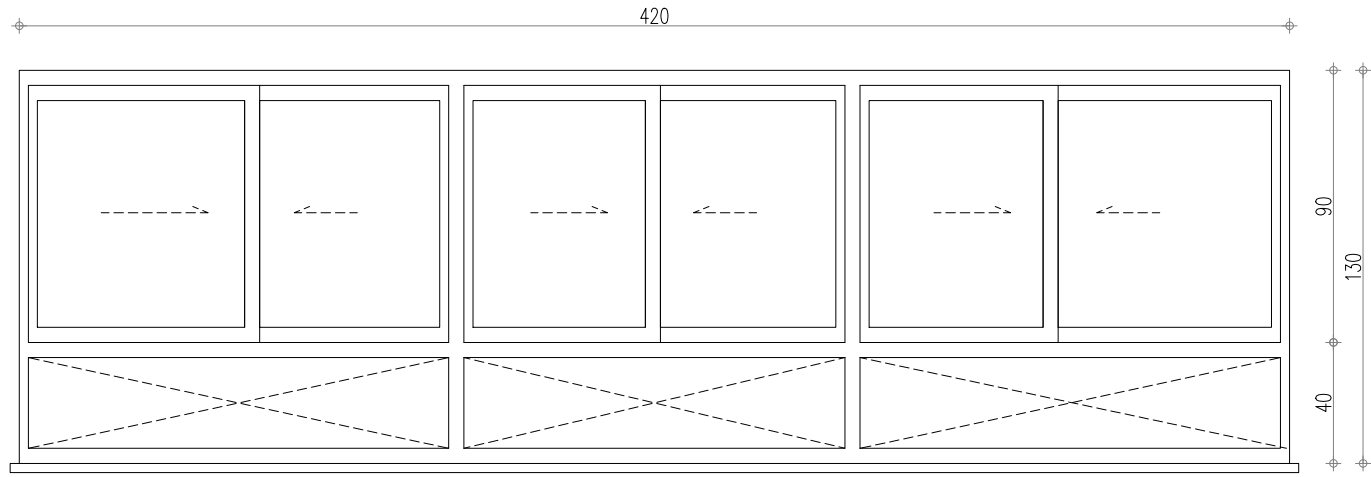
|             |   |
|-------------|---|
| אלומיניום   | חלון דגם קליל קלאסי 7000 או ש.ע. עליון - כ.ע.כ, תחתון קבוע          |
| תאור היחידה |   |
| זיגוג       | זכוכית ביטחון 5+4 מ"מ (טריפלקס) עם 0.76 P.V.B. עפ"י תקן 1099        |
| פרזול       | מקורי של יצרן סיסטמות.אפמים לפי ת"י 1542 חלק 1.                     |
| גמר         | לפי בחירת האדריכל ובהתאם לדרישות המפרט הסכני                        |
| הערות       | ביצוע לפי מפרט סכני של יועץ אלומיניום/אקוסטי/תרמי בשיטת תכנון/ביצוע |
| כמות        | 2 יח'   |

קנ"מ: 1:25 @ A4  
 מטרה: לביצוע  
 שרטט:  
 תאריך עדכון: 16.02.2020

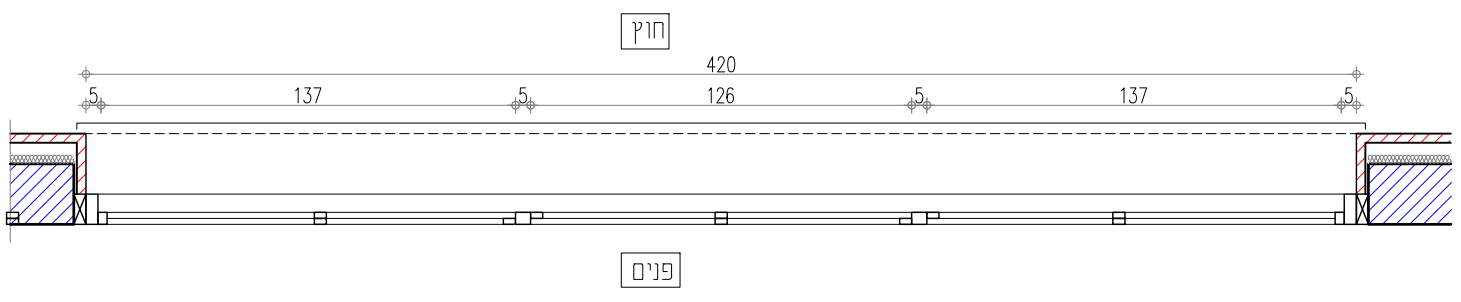
חלון הזזה + חלק קבוע  
 250/40+90

SHACHAR ARCHITECTS  
 שחר בן חמו אדריכל  
 טל: 02 9925500  
 פקס: 052 727 2336

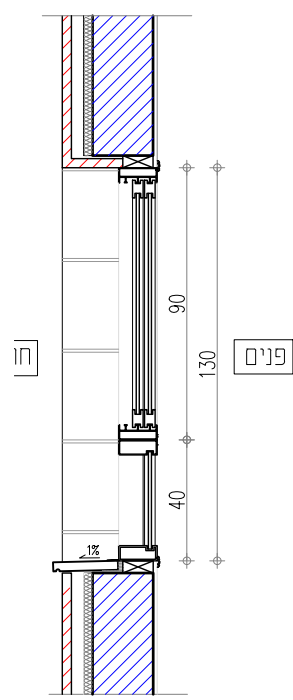
\*יש לבצע מדידות בשטח ולהתאימן למידות המצוינות בגיליון זה  
 \*ביצוע לפי מפרם סכני של יועץ אלומיניום  
 \*ביצוע לפי מפרם סכני ודרישות של יועץ אקוסטיקה



חזית  
 קנ"מ: 1:25



תכנית  
 קנ"מ: 1:25



חתך  
 קנ"מ: 1:25

אלומיניום

|   |             |
|---|-------------|
| חלון דגם קליל קלאסי 7500 או נ.ע. עליון - כ.ע.כ, תחתון קבוע          | תאור היחידה |
| זכוכית ביטחון 5+4 מ"מ (טריפלקס) עם 0.76 P.V.B. עפ"י תקן 1099        | זיגוג       |
| מקורי של יצרן סיסממות.אטמים לפי ת"י 1542 חלק 1.                     | פרזול       |
| לפי בחירת האדריכל ובהתאם לדרישות המפרם הסכני                        | גמר         |
| ביצוע לפי מפרם סכני של יועץ אלומיניום/אקוסטי/תרמי בעיטת תכנון/ביצוע | הערות       |
|   | ממות 2 יח'  |

קנ"מ: A4 @ 1:25  
 מטרה: לביצוע  
 שרטט:  
 תאריך עדכון: 16.02.2020

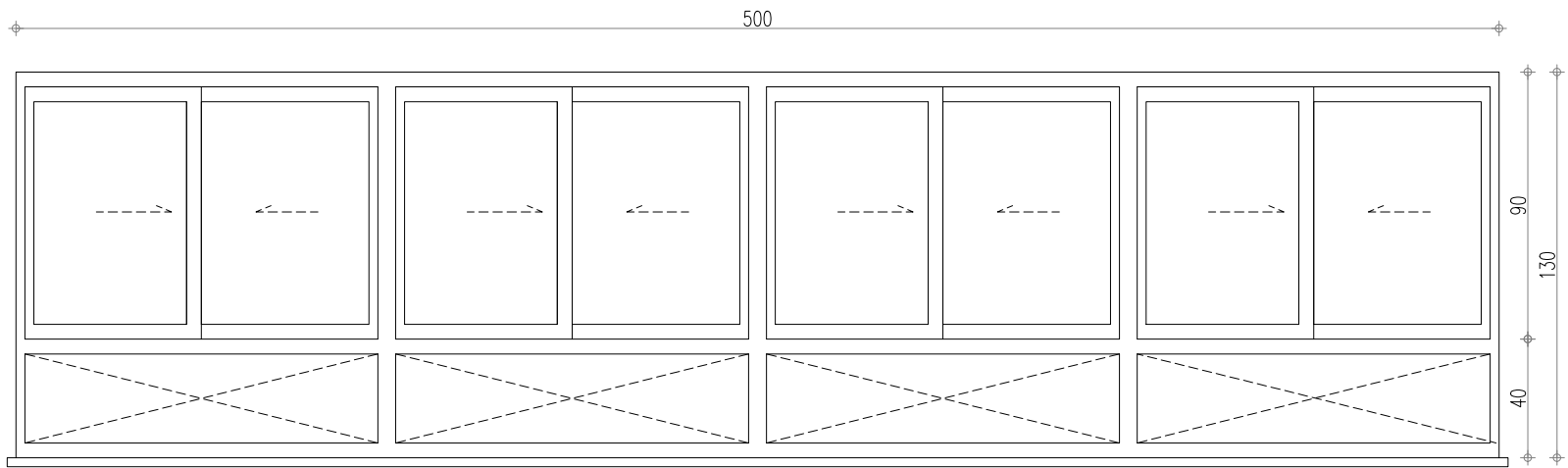
חלון הזזה + חלק קבוע  
 420/40+90

SHACHAR ARCHITECTS  
 נשחר בן חמו אדריכל

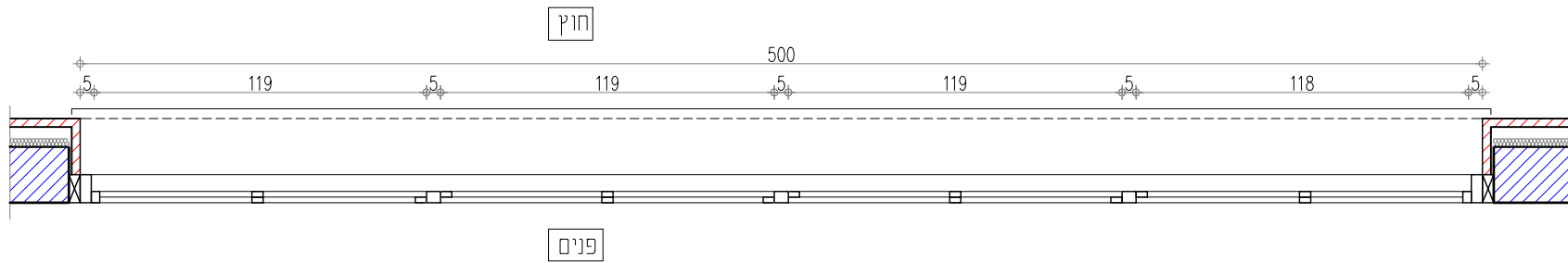
טל: 02 9925500  
 טל: 052 727 2336

שם הפרויקט: ביה"ס חפץ חיים - מבנה תלמוד תורה  
 מס' הפרויקט: 278

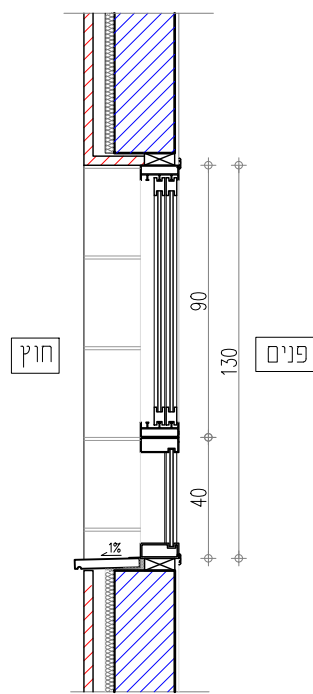
\*יש לבצע מדידות בשטח ולהתאימן למידות המצוינות בגיליון זה  
 \*ביצוע לפי מפרם שכני של יועץ אלומניום  
 \*ביצוע לפי מפרם שכני ודרישות של יועץ אקוסטיקה



חזית  
 קנ"מ: 1:25



תכנית  
 קנ"מ: 1:25



חתך  
 קנ"מ: 1:25

אלומניום

|  |             |
|--|-------------|
| חלון דגם קליל קלאסי 7500 או ע.ע. עליון - כ.ע.כ, תחתון קבוע         | תאור היחידה |
| זכוכית ביסחון 5+4 מ"מ (שריפלקס) עם 0.76 P.V.B. עפ"י תקן 1099       | זיגוג       |
| מקורי של יצרן סיסטמות.אשמים לפי ת"י 1542 חלק 1.                    | פרזול       |
| לפי בחירת האדריכל ובהתאם לדרישות המפרם השכני                       | גמר         |
| ביצוע לפי מפרם שכני של יועץ אלומניום/אקוסטי/תרמי בעיטת תכנון/ביצוע | הערות       |
|  | כמות 14 יח' |

קנ"מ: A4 @ 1:25  
 מטרה: לביצוע  
 שרטוט:  
 תאריך עדכון: 16.02.2020

חלון הזזה + חלק קבוע  
 500/40+90

SHACHAR ARCHITECTS  
 שחר בן חמו אדריכל

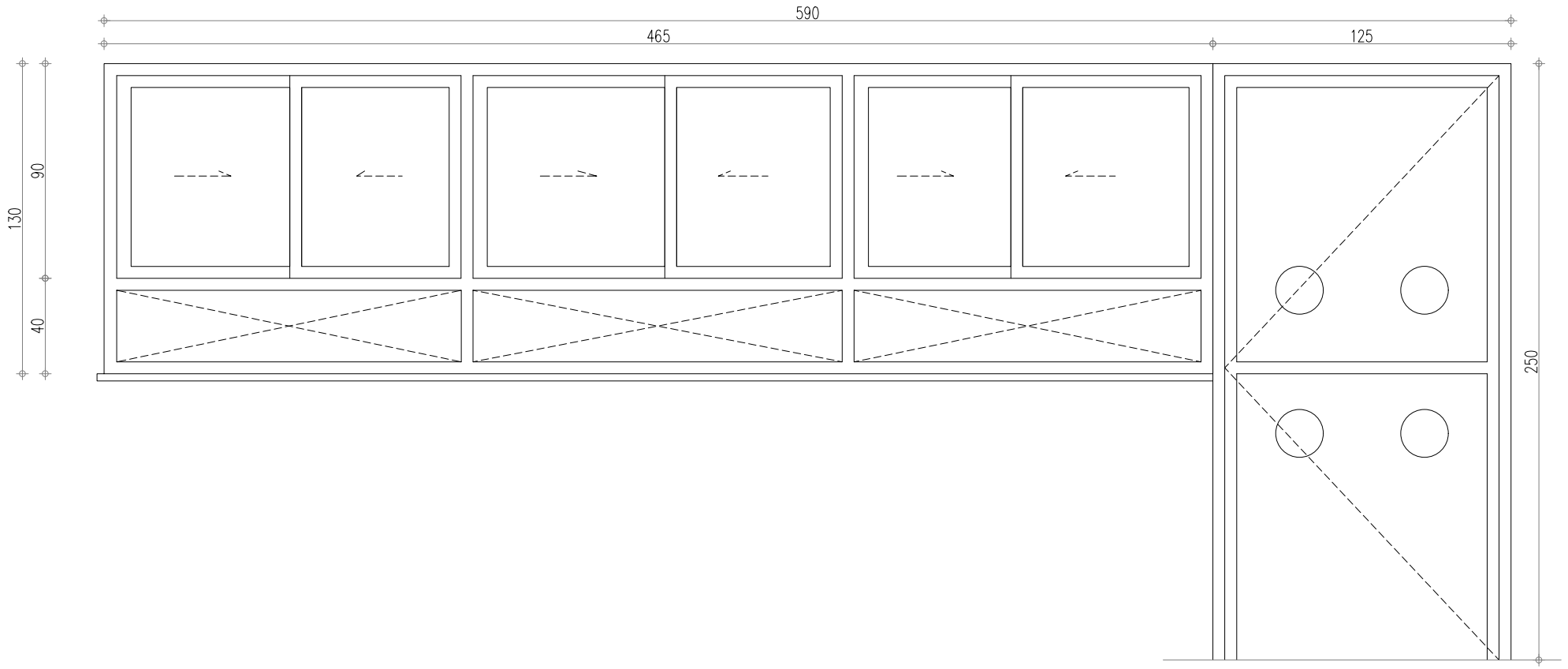
מספר גליון  
 A\_06

מס. עדכון:  
 1

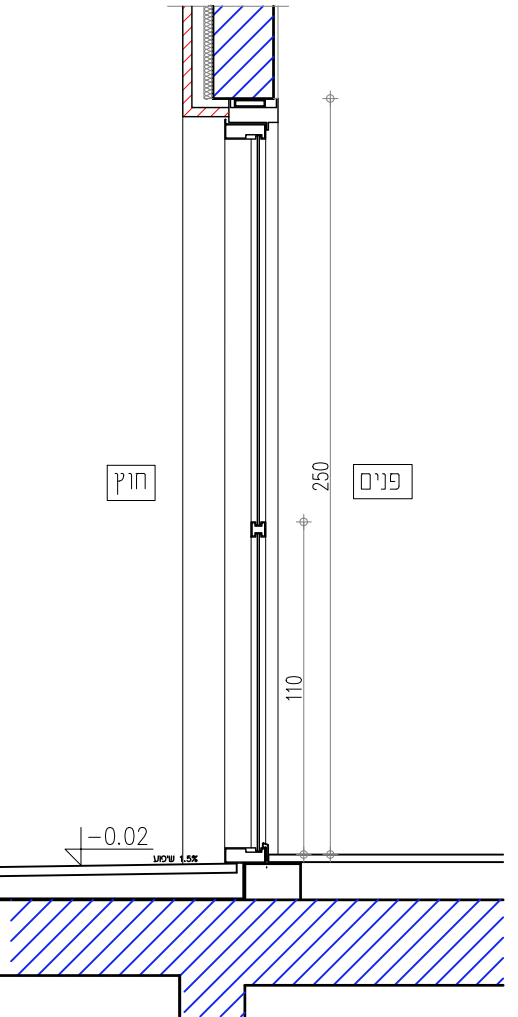
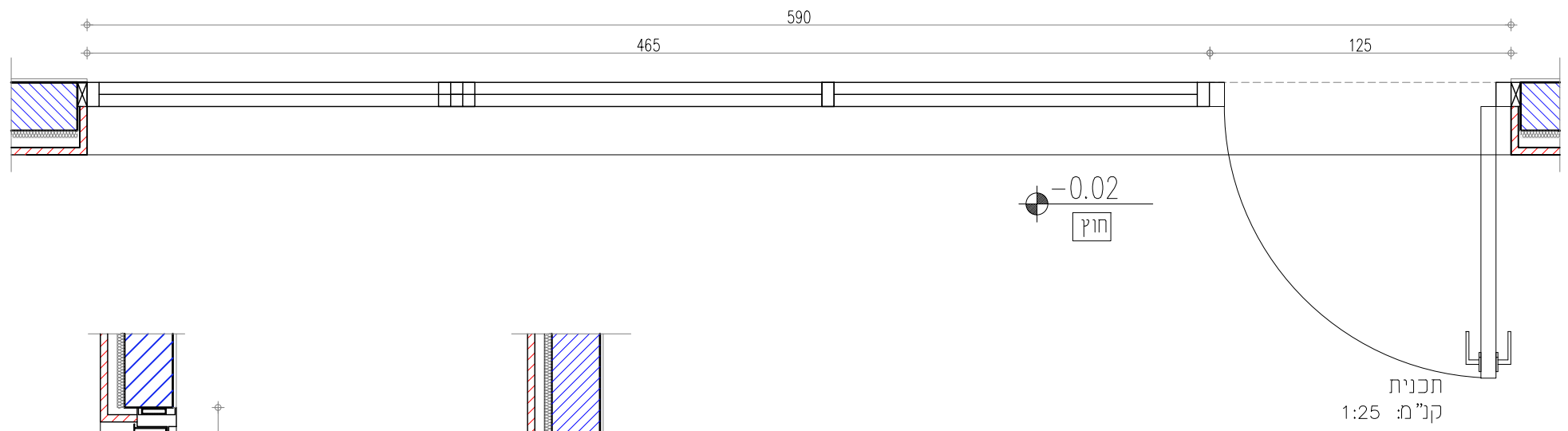
עם הפרויקט ביה"ס חפץ חיים - מבנה תלמוד תורה  
 מס' הפרויקט: 278

טל: 02 9925500  
 טל: 052 727 2336

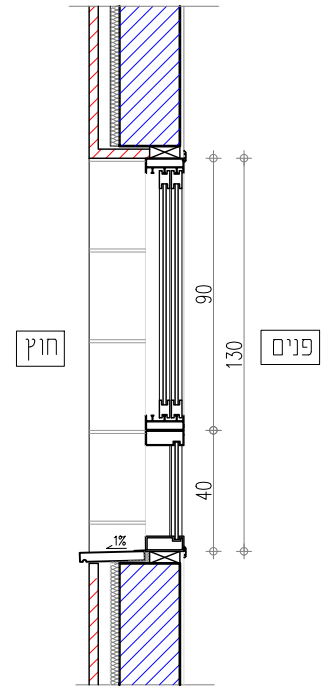
\*יש לבצע מדידות בשטח ולהתאימן למידות המצוינות בגיליון זה  
 \*ביצוע לפי מפרט מכני של יועץ אלומיניום  
 \*ביצוע לפי מפרט מכני ודרישות של יועץ אקוסטיקה



חזית  
 קנ"מ: 1:25  
 פנים ±0.00



חתך דלת  
 קנ"מ: 1:25



חתך חלון  
 קנ"מ: 1:25

תכנית  
 קנ"מ: 1:25

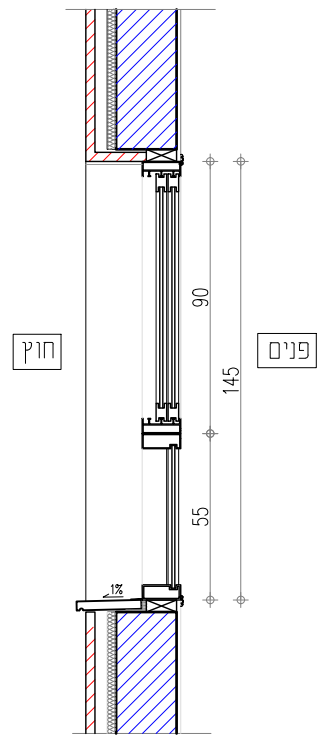
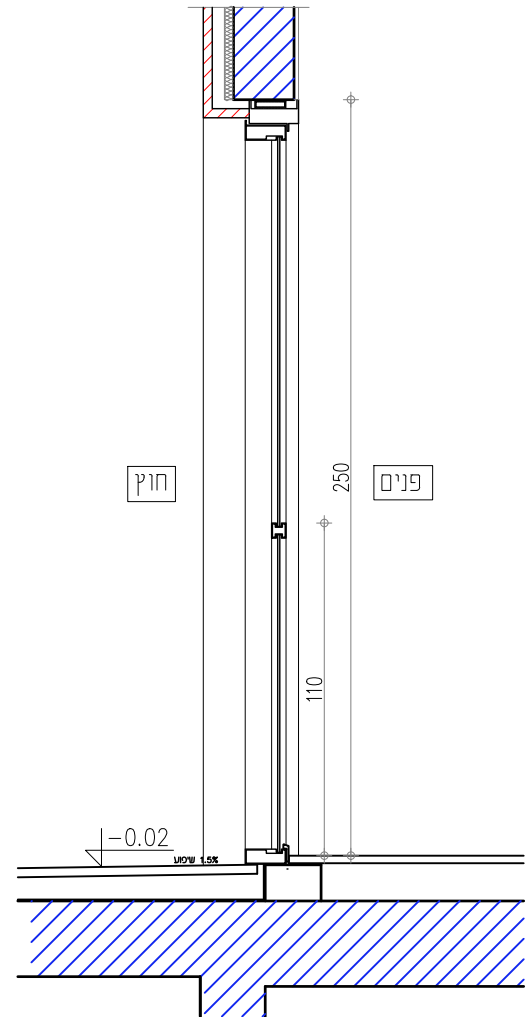
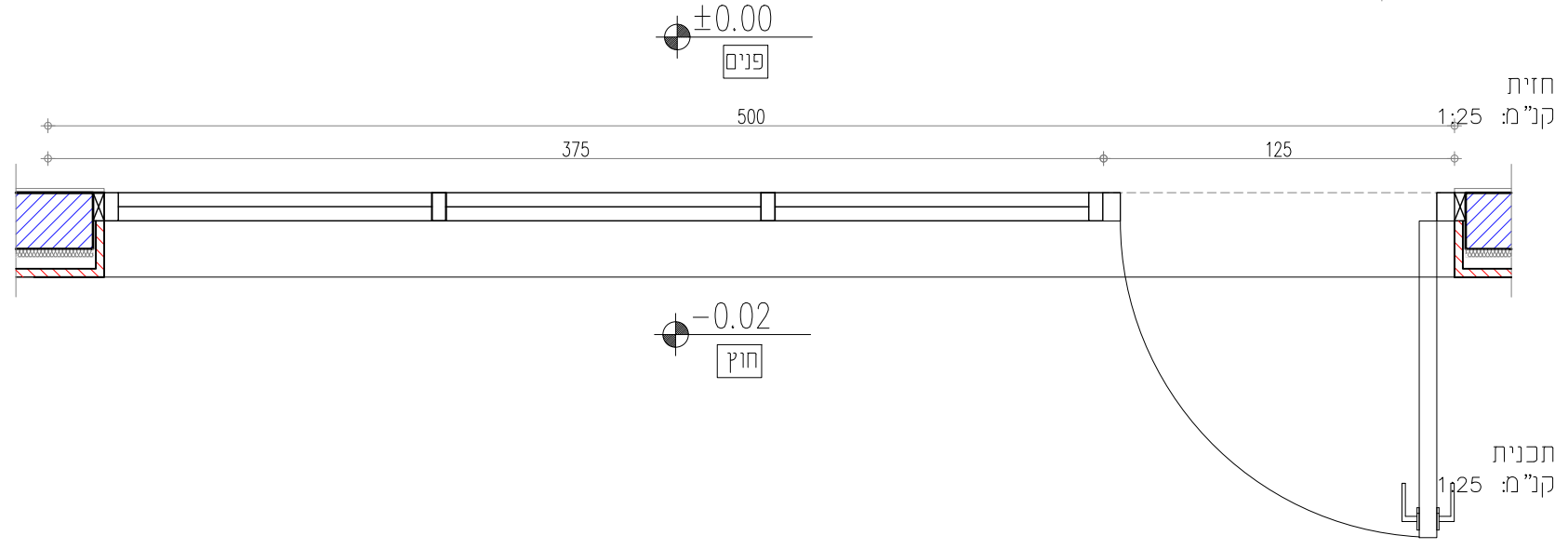
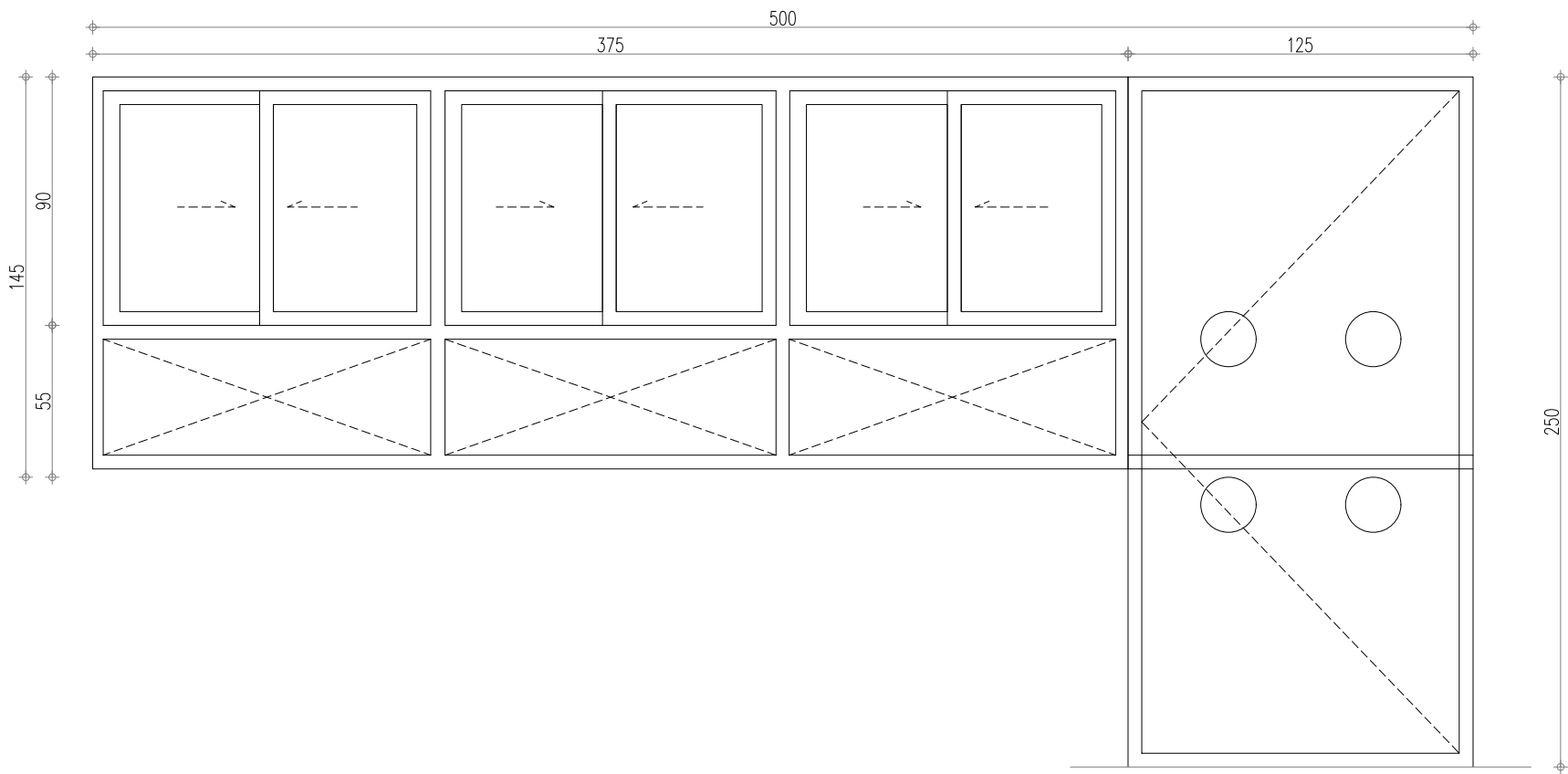
| אלומיניום   |  |
|-------------|--|
| תאור היחידה | חלון דגם קליל קלאסי 7000<br>דלת דגם קליל אופיס 4900 או ע.ע.<br>דלת ציר, חלון עליון - כ.ע.כ, תחתון - קבוע |
| זיגוג       | זכוכית ביטחון 5+4 מ"מ (טריפלקס) עם 0.76 P.V.B. עפ"י תקן 1099   |
| פרזול       | מקורי של יצרן סיסממות.אסמים לפי ת"י 1542 חלק 1.  |
| גמר         | לפי בחירת האדריכל ובהתאם לדרישות המפרט המכני   |
| הערות       | ביצוע לפי מפרט מכני של יועץ אלומיניום/אקוסטי/תרמי בשיטת תכנון/ביצוע                                      |
| כמות        | 2 יח'  |

קנ"מ: 1:25 @ A4  
 מטרה: לביצוע  
 שרטוט:  
 תאריך עדכון: 16.02.2020

דלת ציר משולב עם חלון הזזה + חלק קבוע  
 125/250+465/130

SHACHAR ARCHITECTS  
 שחר בן חמו אדריכל  
 טל: 02 9925500  
 טל: 052 727 2336

\* יש לבצע מדידות בעמח ולהתאימן למידות המצוינות בגיליון זה  
 \* ביצוע לפי מפרט סכני של יועץ אלומיניום  
 \* ביצוע לפי מפרט סכני ודרישות של יועץ אקוסטיקה



חתך חלון  
 קנ"מ: 1:25

חתך דלת  
 קנ"מ: 1:25

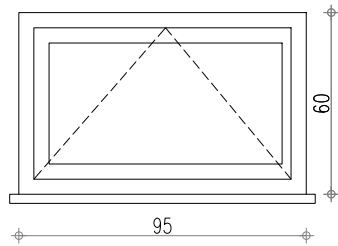
| אלומיניום  |             |
|--|-------------|
| חלון דגם קליל קלאסי 7000<br>דלת דגם קליל אופיס 4900 או ע.ע.<br>דלת ציר, חלון עליון - כ.ע.כ, תחתון - קבוע | תאור היחידה |
| זכוכית ביטחון 5+4 מ"מ (טריפלקס) עם 0.76 P.V.B. עפ"י תקן 1099   | זיגוג       |
| מקורי של יצרן סיסממות.אממים לפי ת"י 1542 חלק 1.  | פרזול       |
| לפי בחירת האדריכל ובהתאם לדרישות המפרט הסכני   | גמר         |
| ביצוע לפי מפרט סכני של יועץ אלומיניום/אקוסטי/תרמי בשיטת תכנון/ביצוע                                      | הערות       |
| 4 יח'  | כמות        |

קנ"מ: 1:25 @ A4  
 מטרה: לביצוע  
 שרסט:  
 מאריך עדכון: 16.02.2020

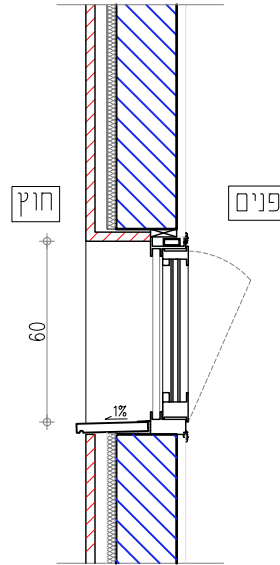
דלת ציר משולב עם חלון הזזה + חלק קבוע  
 (חלון משמאל לדלת)  
 125/250+375/145

SHACHAR ARCHITECTS  
 שחר בן חמו אדריכל  
 טל: 02 9925500  
 טל: 052 727 2336

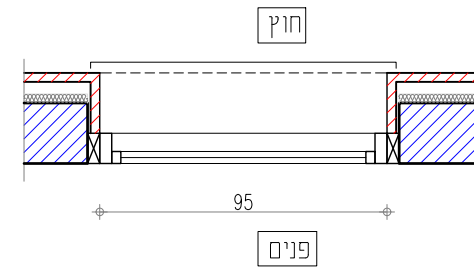
\*יש לבצע מדידות בשטח ולהתאימן למידות המצוינות בגיליון זה  
 \*ביצוע לפי מפרט סכני של יועץ אלומיניום  
 \*ביצוע לפי מפרט סכני ודרישות של יועץ אקוסטיקה



חזית  
 קנ"מ: 1:25



חתך  
 קנ"מ: 1:25



תכנית  
 קנ"מ: 1:25

אלומיניום

|   |                |
|---|----------------|
| חלון דגם קליל קלאסי 4750 או ע.ע.<br>קיפ עליון עם הגבלה פתיחה        | תאור<br>היחידה |
| זכוכית ביטחון 5+4 מ"מ (שריפלוקס) עם 0.76 P.V.B. עפ"י תקן 1099       | זיגוג          |
| מקורי של יצרן סיסטמות. אטמים לפי ת"י 1542 חלק 1.                    | פרזול          |
| לפי בחירת האדריכל ובהתאם לדרישות המפרט הסכני                        | גמר            |
| ביצוע לפי מפרט סכני של יועץ אלומיניום/אקוסטי/חרמי בעיטת תכנון/ביצוע | הערות          |
| 2 יח'   | כמות           |

קנ"מ: A4 @ 1:25  
 מטרה: לביצוע  
 שרטוט:  
 תאריך עדכון: 16.02.2020

מספר גליון  
 A\_13

מס. עדכון:  
 1

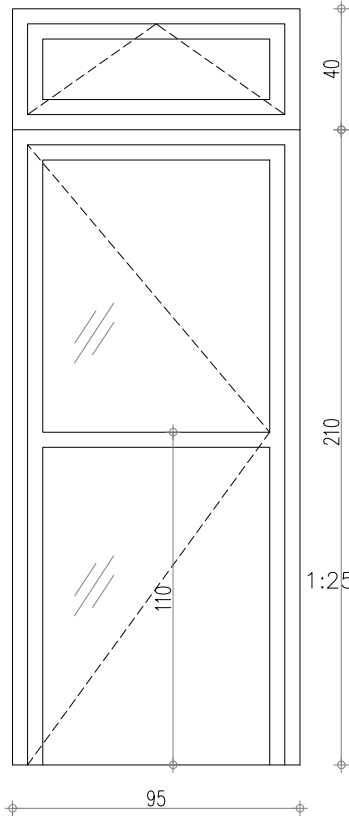
חלון קיפ  
 95/60

שם הפרויקט: ביה"ס חפץ חיים - מבנה תלמוד תורה  
 מס' הפרויקט: 278

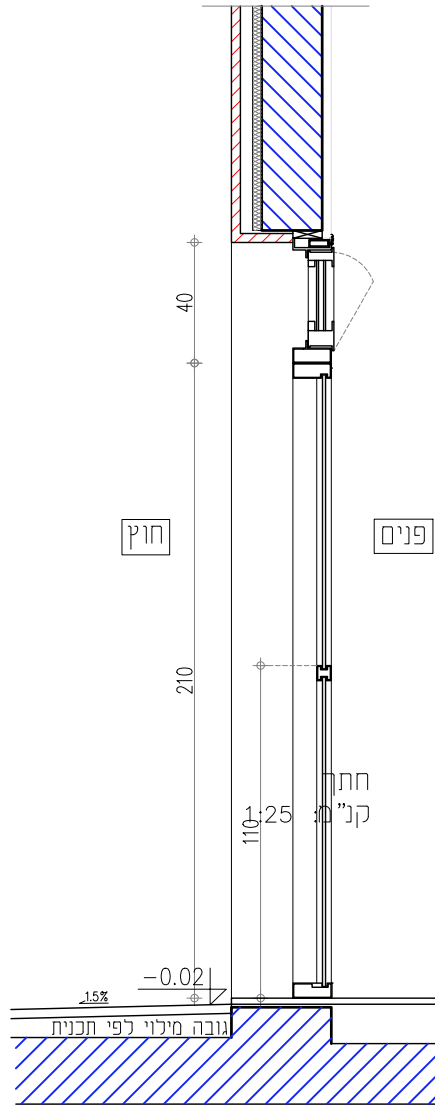
SHACHAR ARCHITECTS  
 שחר בן חמו אדריכל

טל: 02 9925500  
 טל: 052 727 2336

\*יש לבצע מדידות בשטח ולהתאימן למידות המצוינות בגיליון זה  
 \*ביצוע לפי מפרט סכני של יועץ אלומיניום  
 \*ביצוע לפי מפרט סכני ודרישות של יועץ אקוסטיקה



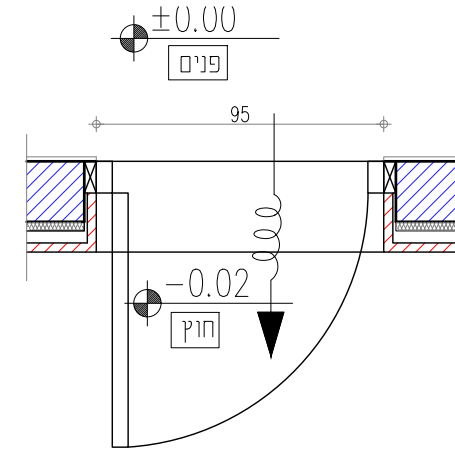
חזית  
 קנ"מ: 1:25



חוק

פנים

חתך  
 קנ"מ: 1:25



תכנית  
 קנ"מ: 1:25

אלומניום

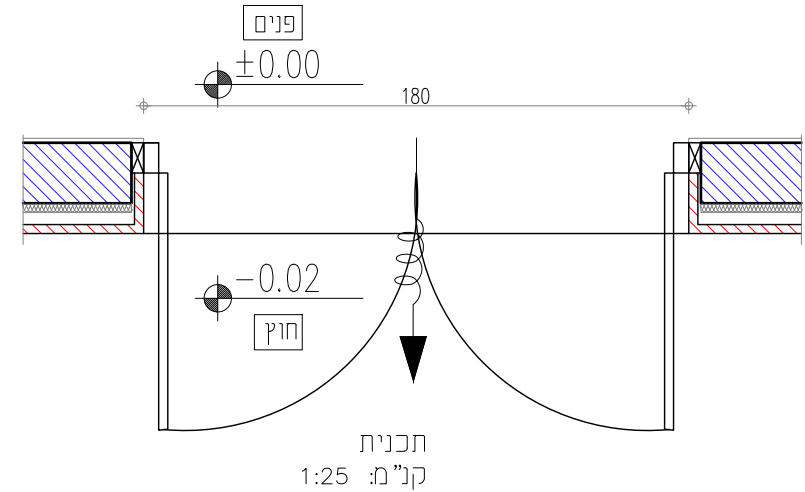
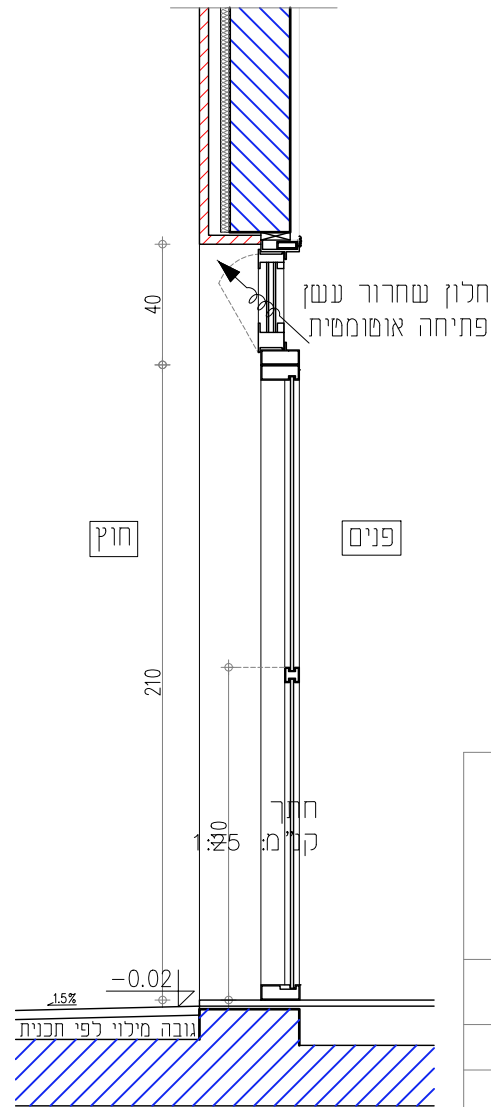
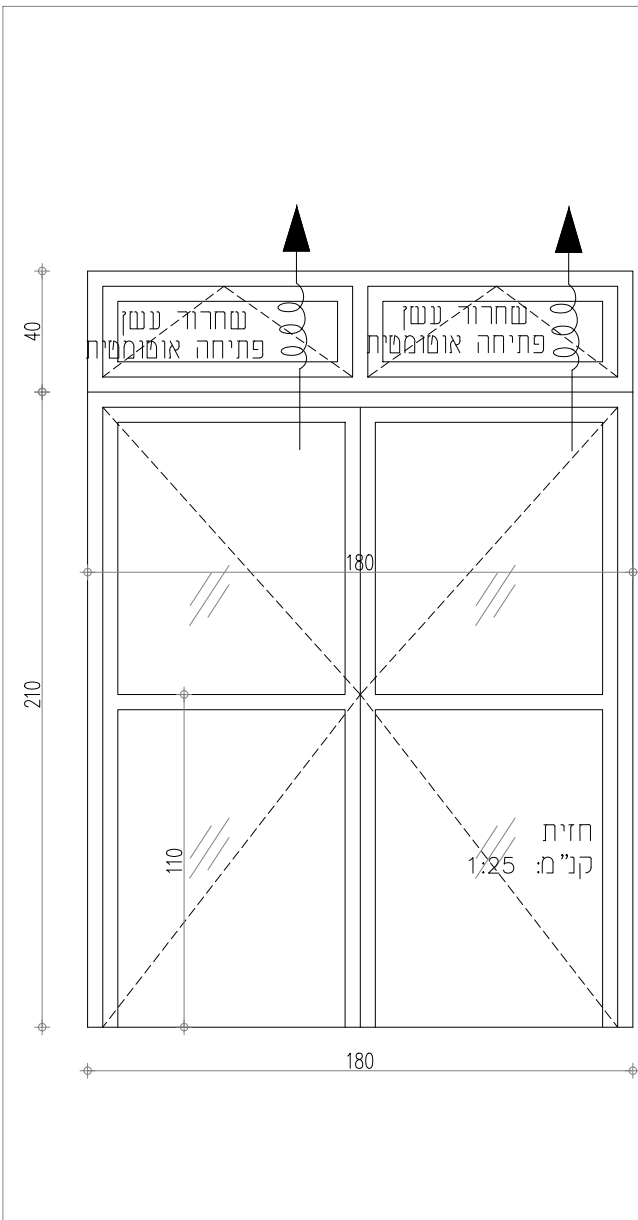
|  |  |             |
|--|--|-------------|
| החלון - דגם קליל אופיס 4570 או ע.ע. קיפ עליון עם הגבלה פתיחה | החלון - דגם קליל קלאסי 4900 או ע.ע. דלת כנף אחד - פתיחת ציר רגילה. דלת משולבת עם חלון קיפ עליון. | תאור היחידה |
| זיגוג  | זכוכית ביטחון 5+4 מ"מ (שריפלקס) עם 0.76 P.V.B. עפ"י תקן 1099                                     |             |
| פרזול  | מקורי של יצרן סיסטמות. אטמים לפי ת"י 1542 חלק 1.   |             |
| גמר  | לפי בחירת האדריכל ובהתאם לדרישות המפרט הסכני   |             |
| הערות  | ביצוע לפי מפרט סכני של יועץ אלומיניום/אקוסטי/חרמי בעיטת תכנון/ביצוע                              |             |
| כמות   | 2 יח' (1 פתיחה לשמאל, 1 פתיחה לימין)   |             |

קנ"מ: 1:25 @ A4  
 מטרה: לביצוע  
 שרטוט:  
 תאריך עדכון: 16.02.2020

דלת ציר משולב עם חלון קיפ עליון  
 95/210+40

SHACHAR ARCHITECTS  
 שחר בן חמו אדריכל

\*יש לבצע מדידות בשטח ולהתאימן למידות המצוינות בגיליון זה  
 \*ביצוע לפי מפרט סכני של יועץ אלומיניום  
 \*ביצוע לפי מפרט סכני ודרישות של יועץ אקוסטיקה



| אלומיניום   |   |
|-------------|---|
| היחידה תאור | דלת ציר דגם קליל קלאסי 4500 או ע.ע. דלת דו כנפית - פתיחת ציר רגילה דלת משולבת עם חלונות קיפ עליונים עליון לשחרור עשן. עם מנגנון פתיחה אוטומטית+הגבלת פתיחה. החלון - דגם קליל 4500 או ע.ע. |
| זיגוג       | זכוכית ביטחון 5+4 מ"מ (שריפלקס) עם 0.76 P.V.B. עפ"י תקן 1099  |
| פרזול       | מקורי של יצרן סיסטמות. אטמים לפי ת"י 1542 חלק 1.  |
| גמר         | לפי בחירת האדריכל ובהתאם לדרישות המפרט הסכני  |
| הערות       | ביצוע לפי מפרט סכני של יועץ אלומיניום/אקוסטי/חרמי בעיטת תכנון/ביצוע   |
| כמות        | 2 יח'   |

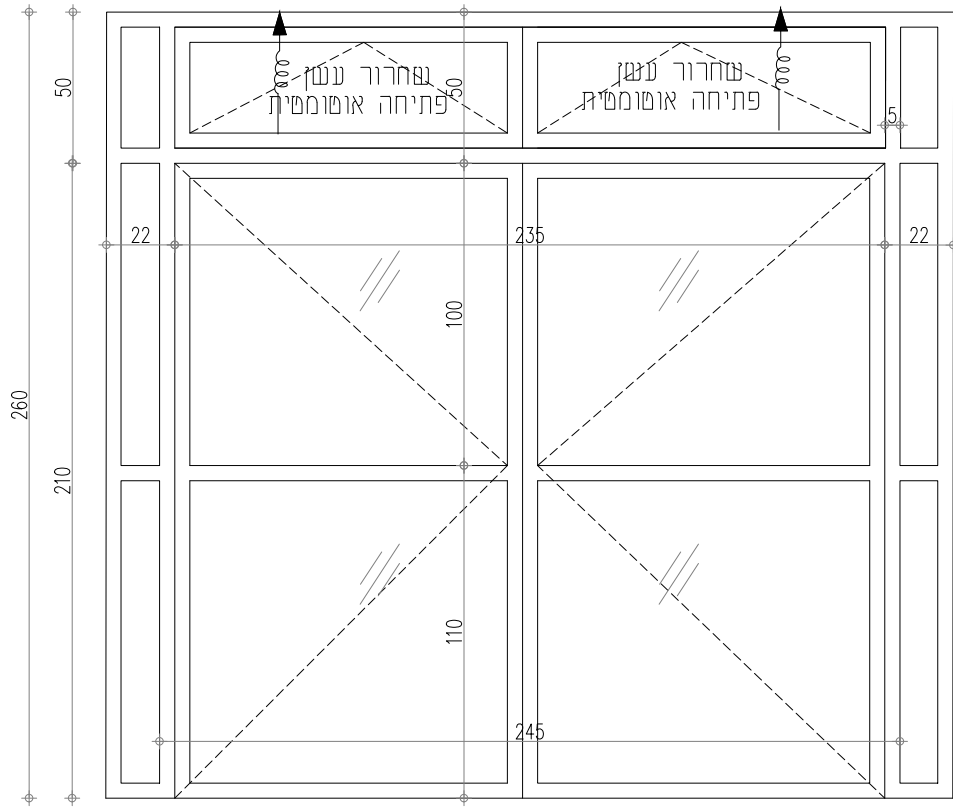
קנ"מ: 1:25 @ A4  
 מטרה: לביצוע  
 שרסט:  
 תאריך עדכון: 16.02.2020

דלת ציר דו כנפית משולב עם חלון עשן פתיחה אוטומטית  
 180/210+40

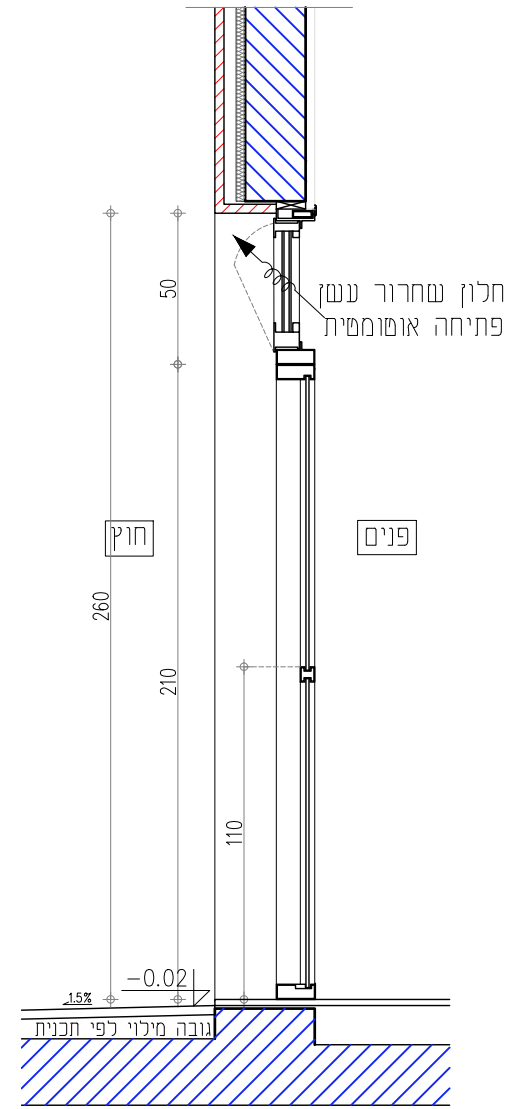
SHACHAR ARCHITECTS  
 שחר בן חמו אדריכל

טל: 02 9925500  
 טל: 052 727 2336

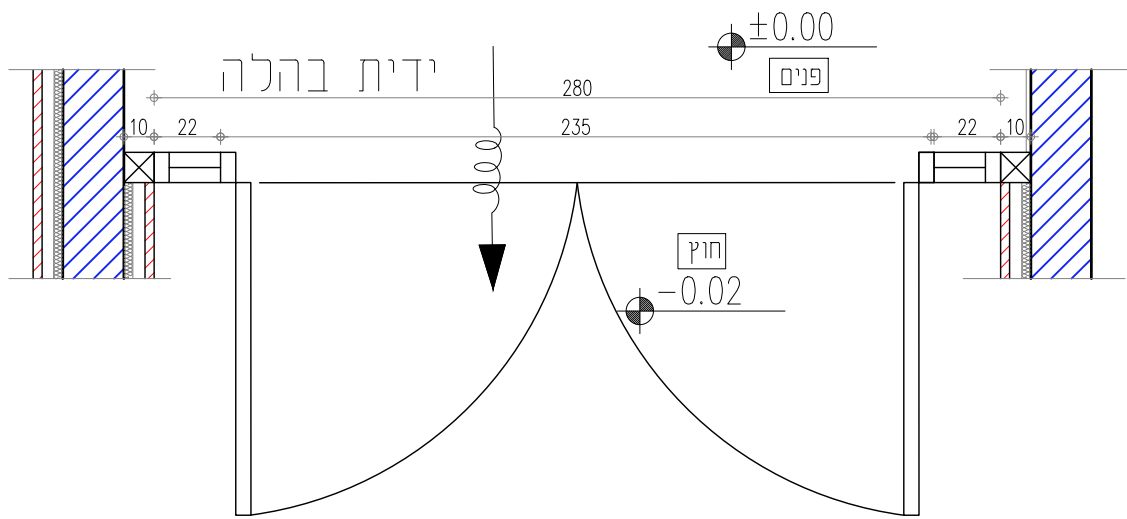
\*יש לבצע מדידות בשטח ולהתאימן למידות המצוינות בגיליון זה  
 \*ביצוע לפי מפרט סכני של יועץ אלומיניום  
 \*ביצוע לפי מפרט סכני ודרישות של יועץ אקוסטיקה



חזית  
 קנ"מ: 1:25



חתך  
 קנ"מ: 1:25



תכנית  
 קנ"מ: 1:25

אלומיניום

|             |   |
|-------------|---|
| תאור היחידה | דלת ציר דגם קליל קלאסי 4500 או ע.ע. דלת דו כנפית - פתיחת ציר רגילה דלתות משולבות עם חלונות קבועים מאותו דגם + חלונות קיפ עליונים לשחרור עשן עם מנגנון פתיחה אוטומטית+הגבלת פתיחה. חלונות קבועים דגם 4570 אופיס או ע"ע |
| זיגוג       | זכוכית ביטחון 5+5 מ"מ (שריפלקס) עם 0.76 P.V.B. עפ"י תקן 1099 /זכוכית בידודית 37-47 עם צלון מובנה/ כפי דרישת התקן מקורי של יצרן סיסטמות. אפמים לפי ת"י 1542 חלק 1. + ידית בהלה   |
| גמר         | לפי בחירת האדריכל ובהתאם לדרישות המפרט הסכני  |
| הערות       | ביצוע לפי מפרט סכני של יועץ אלומיניום/אקוסטי/תרמי בעיטת תכנון/ביצוע   |
| כמות        | 2 יח'   |

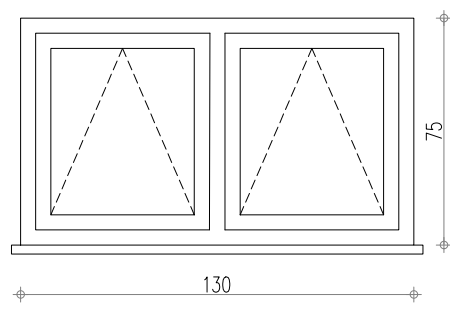
קנ"ס: 1:25 @ A4  
 מטרה: לביצוע  
 שרטט:  
 תאריך עדכון: 16.02.2020

דלת ציר דו כנפית משולב עם חלון עשחרור עשן  
 פתיחה אוטומטית  
 235+22+22(279)/210+50

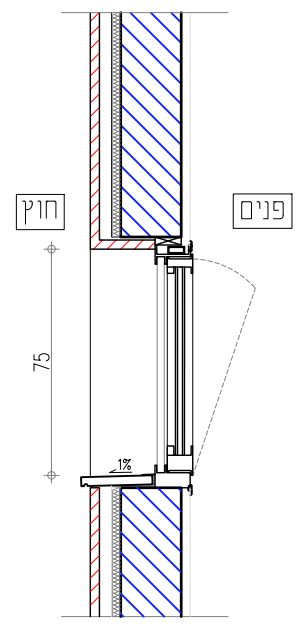
SHACHAR ARCHITECTS  
 שחר בן חמו אדריכל

טל: 02 9925500  
 טל: 052 727 2336

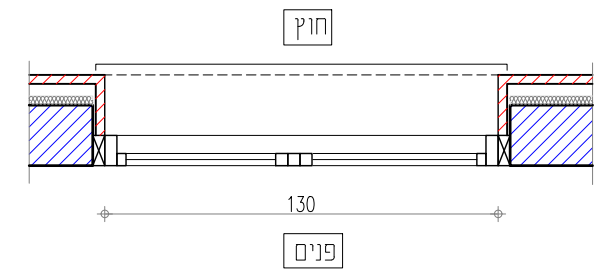
\*יש לבצע מדידות בשטח ולהתאימן למידות המצוינות בגיליון זה  
 \*ביצוע לפי מפרט טכני של יועץ אלומיניום  
 \*ביצוע לפי מפרט טכני ודרישות של יועץ אקוסטיקה



חזית  
 קנ"מ: 1:25



חתך  
 קנ"מ: 1:25



תכנית  
 קנ"מ: 1:25

אלומניום

|             |   |
|-------------|---|
| היחידה תאור | חלון דגם קליל קלאסי 4750 או 5.ע. משולב 2 חלונות קיפ קיפ עליון עם הגבלה פתיחה רשת זבובים נשלפת |
| זיגוג       | זכוכית ביטחון חלבית 5+4 מ"מ (טריפלקס) עם 0.76 P.V.B. עפ"י תקן 1099                            |
| פרזול       | מקורי של יצרן סיסטמות.אפמים לפי ת"י 1542 חלק 1.   |
| גמר         | לפי בחירת האדריכל ובהתאם לדרישות המפרט הטכני  |
| הערות       | ביצוע לפי מפרט טכני של יועץ אלומיניום/אקוסטי/חרמי בשימת תכנון/ביצוע                           |
| כמות        | 8 יח'   |

קנ"מ: A4 @ 1:25  
 מטרה: לביצוע  
 שרטוט:  
 תאריך עדכון: 16.02.2020

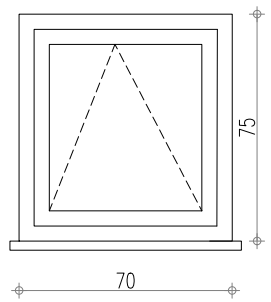
חלון המשלב 2 חלונות קיפ  
 130/75

שם הפרויקט: ביה"ס חפץ חיים - מבנה תלמוד תורה  
 מס' הפרויקט: 278

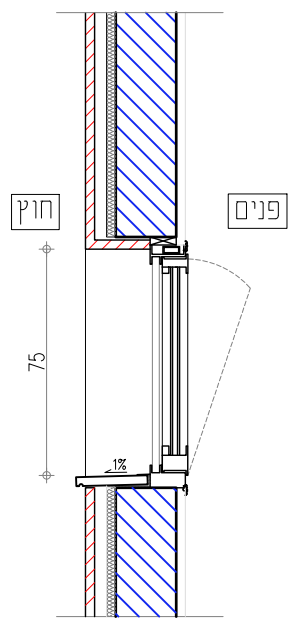
SHACHAR ARCHITECTS  
 שחר בן חמו אדריכל

70 : 02 9925500  
 70 : 052 727 2336

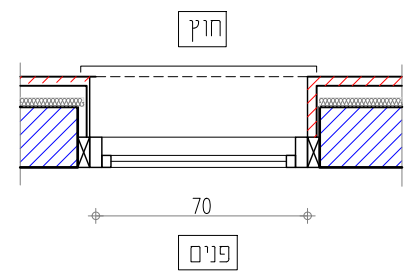
\*יש לבצע מדידות בשטח ולהתאימן למידות המצוינות בגיליון זה  
 \*ביצוע לפי מפרט טכני של יועץ אלומיניום  
 \*ביצוע לפי מפרט טכני ודרישות של יועץ אקוסטיקה



חזית  
 קנ"מ: 1:25



חתך  
 קנ"מ: 1:25



תכנית  
 קנ"מ: 1:25

|          |   |             |
|----------|---|-------------|
| אלומניום | חלון דגם קליל קלאסי 4750 או ע.ע. משולב 2 חלונות קיפ קיפ עליון עם הגבלה פתיחה רשת זבובים נשלפת | תאור היחידה |
| זיגוג    | זכוכית ביטחון חלבית 5+4 מ"מ (טריפלקס) עם 0.76 P.V.B. עפ"י תקן 1099                            |             |
| פרזול    | מקורי של יצרן סיסטמות. אפמים לפי ת"י 1542 חלק 1.  |             |
| גמר      | לפי בחירת האדריכל ובהתאם לדרישות המפרט הטכני  |             |
| הערות    | ביצוע לפי מפרט טכני של יועץ אלומיניום/אקוסטי/חרמי בעימת תכנון/ביצוע                           |             |
| כמות     | 4 יח'   |             |

קנ"מ: A4 @ 1:25  
 מטרה: לביצוע  
 שרטוט:  
 תאריך עדכון: 16.02.2020

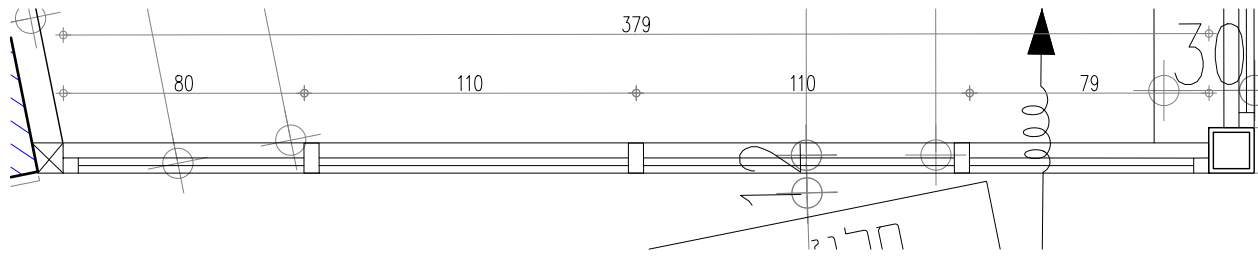
מספר גליון: A\_18  
 מס. עדכון: 1

חלון קיפ  
 70/75

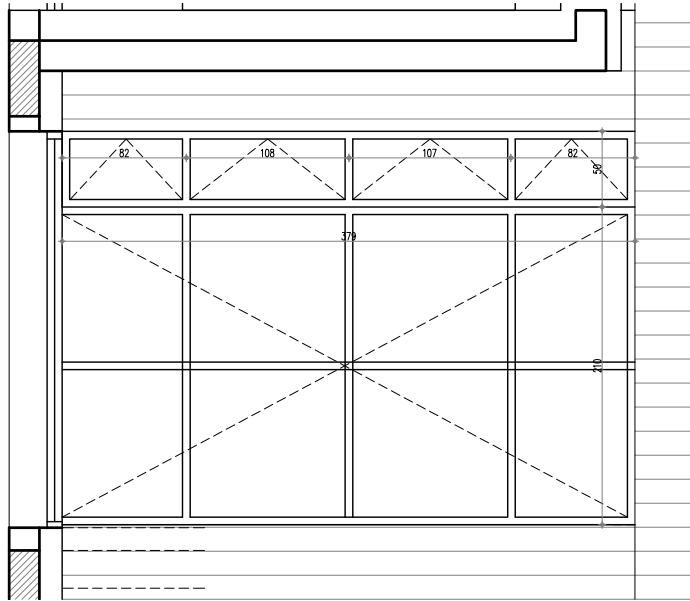
SHACHAR ARCHITECTS  
 שחר בן חמו אדריכל  
 70 : 02 9925500  
 70 : 052 727 2336

שם הפרויקט: ביה"ס חפץ חיים - מבנה תלמוד תורה  
 מס' הפרויקט: 278

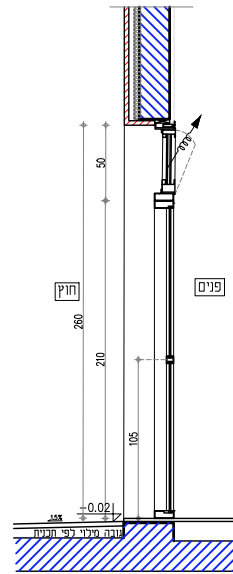
\*יש לבצע מדידות בשטח ולהתאימן למידות המצוינות בגיליון זה  
 \*ביצוע לפי מפרט שכני על יועץ אלומיניום  
 \*ביצוע לפי מפרט שכני ודרישות על יועץ אקוסטיקה



תוכנית  
 קנ"מ: 1:25



חזית חוץ  
 קנ"מ: 1:50



חתר  
 קנ"מ: 1:50

אלומיניום

|             |   |
|-------------|---|
| תאור היחידה | חלונות קבועים מאותו דגם + חלונות קיפ עליונים לשחרור עשן עם מנגנון פתיחה אוטומטית+ הגבלת פתיחה. מדגם קליל קלאסי 4500 או ע.ע. חלונות קבועים דגם 4570 אופיס או ע"ע |
| זיגוג       | זכוכית בידודית 47-37 עם צלון מובנה/ כפי דרישת התקן  |
| פרזול       | מקורי על יצרן סיסממות. אממים לפי ת"י 1542 חלק 1.  |
| גמר         | לפי בחירת האדריכל ובהתאם לדרישות המפרט השכני  |
| הערות       | ביצוע לפי מפרט שכני על יועץ אלומיניום/אקוסטי/תרמי בשימת תכנון/ביצוע   |
| כמות        | 2 יח'   |

קנ"מ: 1:25 @ A4  
 מטרה: לביצוע  
 שרטט:  
 תאריך עדכון: 16.02.2020

מס. עדכון:

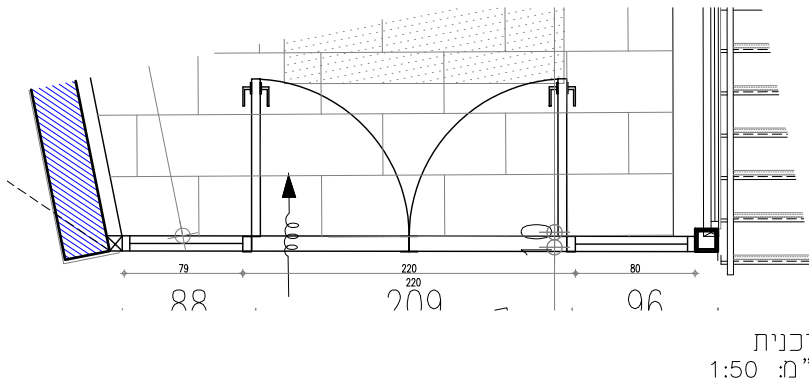
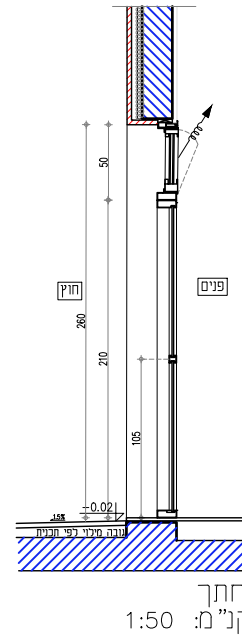
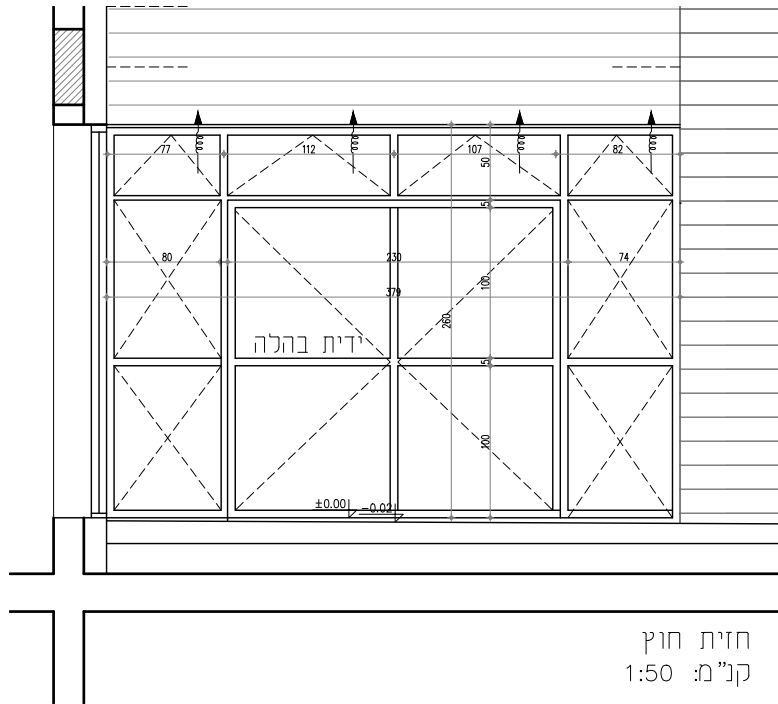
קיר מסך קומה +01

+ חלוץ ע"ע משולב 379/210+50

שם הפרויקט: ביה"ס חפץ חיים  
 מס' הפרויקט: 278

SHACHAR ARCHITECTS  
 שחר בן חמו אדריכל  
 טל: 02 6503436  
 טל: 052 727 2336  
 טל: 054 626 7856

\* יש לבצע מדידות בנפח ולהתאימן למידות המצוינות בגיליון זה  
 \* ביצוע לפי מפרט שכני של יועץ אלומיניום  
 \* ביצוע לפי מפרט שכני ודרישות של יועץ אקוסטיקה



קנ"מ: 1:25 @ A4  
 מטרה: לביצוע  
 שרטוט:  
 תאריך עדכון: 16.02.2020

מס. עדכון:

דלת לחצר אנגלית בקיר מסך קומת קרקע  
 220+80+79(379)/210+50

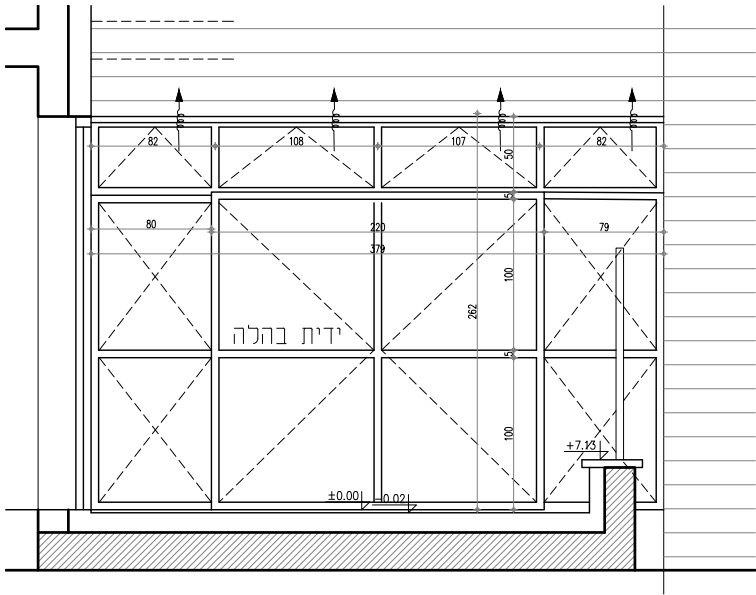
עם הפרויקט: ביה"ס חפץ חיים  
 מס' הפרויקט: 278

אלומיניום

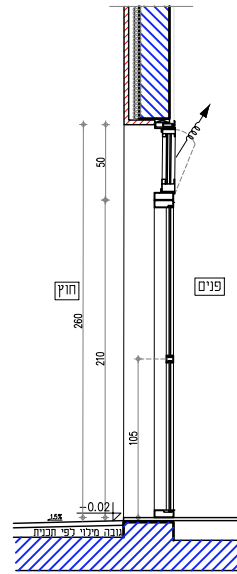
|             |  |
|-------------|--|
| תאור היחידה | דלת ציר דגם קליל קלאסי 4500 או ע.ע. דלת דו כנפית - פתיחת ציר רגילה דלתות משולבות עם חלונות קבועים מאותו דגם + חלונות קיפ עליונים לשחרור עשן עם מנגנון פתיחה אוטומטית+הגבלת פתיחה. מדגם קליל קלאסי 4500 או ע.ע. חלונות קבועים דגם 4570 אופיס או ע"ע |
| זיגוג       | זכוכית ביסחון 5+5 מ"מ (שריפלקס) עם 0.76 P.V.B. עפ"י תקן 1099   |
| פרזול       | מקורי של יצרן סיסטמות. אשמים לפי ת"י 1542 חלק 1. + ידית בהלה   |
| גמר         | לפי בחירת האדריכל ובהתאם לדרישות המפרט השכני   |
| הערות       | ביצוע לפי מפרט שכני של יועץ אלומיניום/אקוסטי/תרמי בשיטת תכנון/ביצוע  |
| כמות        | 2 יח'  |

SHACHAR ARCHITECTS  
 נשחר בן חמו אדריכל  
 טל: 02 6503436  
 טל: 052 727 2336  
 טל: 054 626 7856

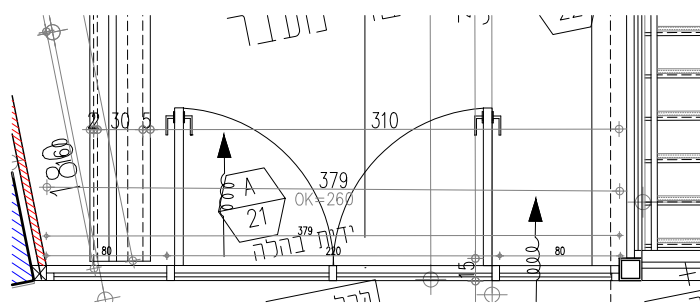
\*יש לבצע מדידות בשטח ולהתאימן למידות המצוינות בגיליון זה  
 \*ביצוע לפי מפרט סכני של יועץ אלומיניום  
 \*ביצוע לפי מפרט סכני ודרישות של יועץ אקוסטיקה



חזית  
 קנ"מ: 1:50



חתך  
 קנ"מ: 1:50



תוכנית  
 קנ"מ: 1:50

אלומיניום

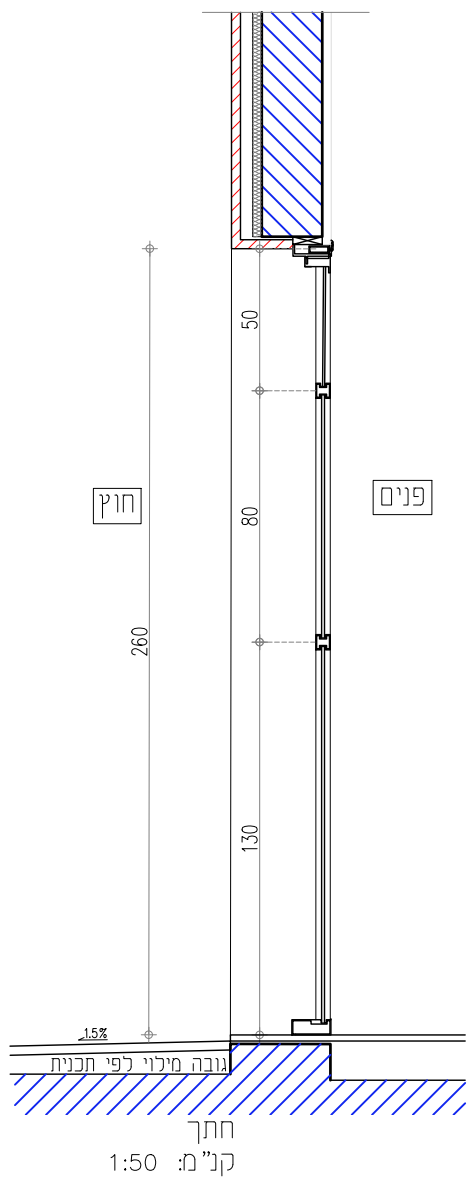
|           |  |             |
|-----------|--|-------------|
| אלומיניום | דלת ציר דגם קליל קלאסי 4500 או ע.ע.<br>דלת דו כנפית - פתיחת ציר רגילה<br>דלתות משולבות עם חלונות קבועים מאותו דגם + חלונות קיפ<br>עליונים לשחרור ענשן עם מנגנון פתיחה אוטומטית+הגבלת פתיחה.<br>מדגם קליל קלאסי 4500 או ע.ע.<br>חלונות קבועים דגם 4570 אופיס או ע"ע | תאור היחידה |
| זיגוג     | זכוכית ביטחון 5+5 מ"מ (טריפלקס) עם 0.76 P.V.B. עפ"י תקן 1099   |             |
| פרזול     | מקורי של יצרן סיסטמות אפמים לפי ת"י 1542 חלק 1. + ידית בהלה  |             |
| גמר       | לפי בחירת האדריכל ובהתאם לדרישות המפרט הסכני   |             |
| הערות     | ביצוע לפי מפרט סכני של יועץ אלומיניום/אקוסטי/תרמי בשיטת תכנון/ביצוע  |             |
| כמות      | 2 יח'  |             |

קנ"מ: A4 @ 1:25  
 מטרה: לביצוע  
 שרטוט:  
 תאריך עדכון:

דלת כניסה בקיר מסך לת"ת+חלון ע"ע קומה +02  
 220+79+80(379)/210+50

SHACHAR ARCHITECTS  
 שחר בן חמו אדריכל

טל: 02 9925500  
 טל: 052 727 2336



חוק

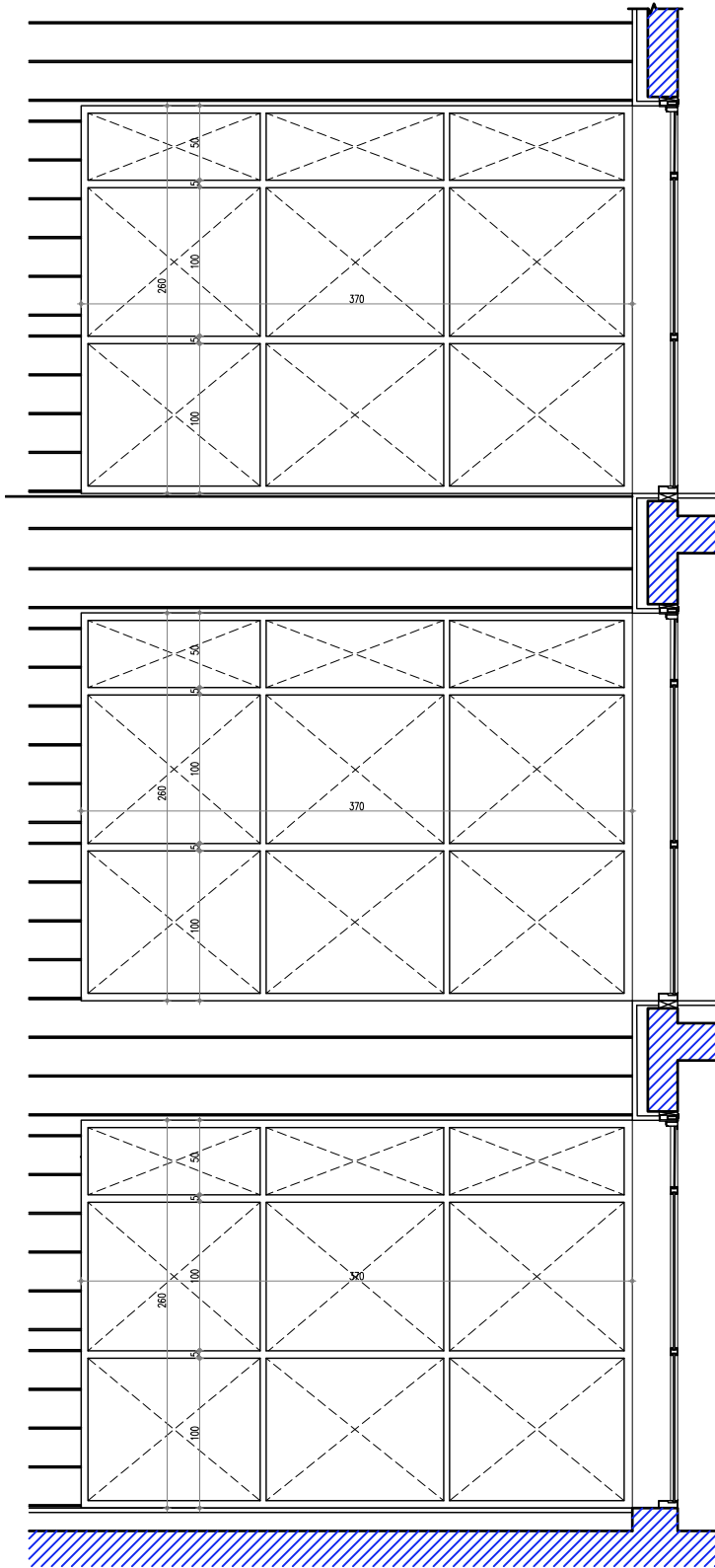
פנים

1.5%

גובה מיכלוי לפי תכנית

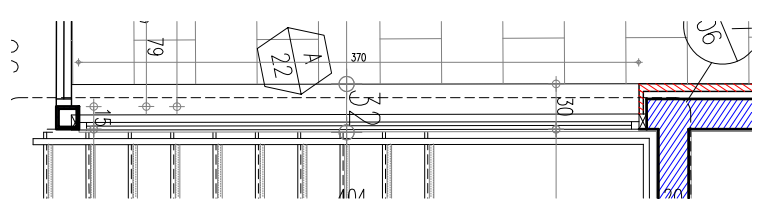
חתך

קנ"מ: 1:50



חזית  
קנ"מ: 1:50

±0.00



תכנית  
קנ"מ: 1:50

אלומניום

|   |             |
|---|-------------|
| קיר מסך ללא פתיחה<br>חלונות קבועים דגם 4570 אופיס או ע"ע            | תאור היחידה |
| זכוכית בידודית 47-37 עם צלון מובנה/ כפי דרישת התקן                  | זיגוג       |
| מקורי על יצרן סיסממות. אשמים לפי ת"י 1542 חלק 1.                    | פרזול       |
| לפי בחירת האדריכל ובהתאם לדרישות המפרט הפנימי                       | גמר         |
| ביצוע לפי מפרט מכני של יועץ אלומיניום/אקוסטי/תרמי בעיטת תכנון/ביצוע | הערות       |
| 6 יח'   | כמות        |

קנ"מ: 1:25 @ A4  
מטרה: לביצוע  
שרטוט:  
תאריך עדכון: 16.02.2020

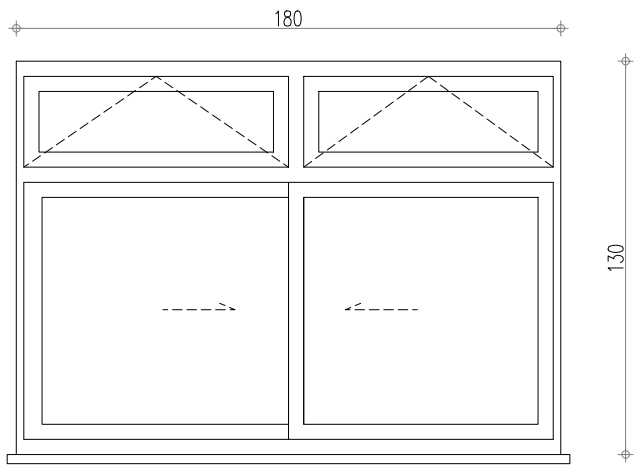
קיר מסך צמוד למדרגות בכל הקומות  
370/210+50

SHACHAR ARCHITECTS  
שחר בן חמו אדריכל

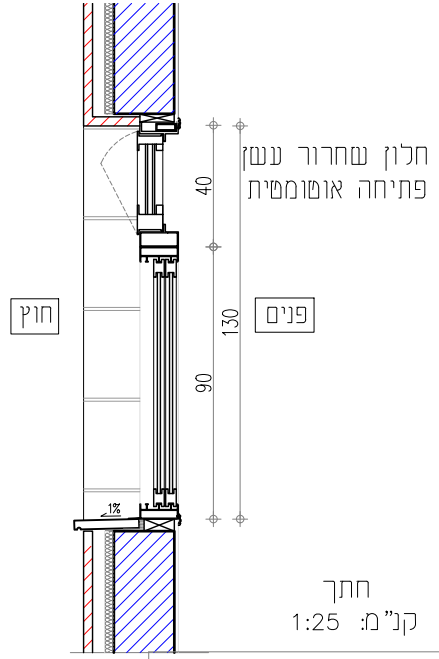
טל: 02 9925500  
טל: 052 727 2336

עם הפרויקט: ביה"ס חפץ חיים - מבנה תלמוד תורה  
מס' הפרויקט: 278

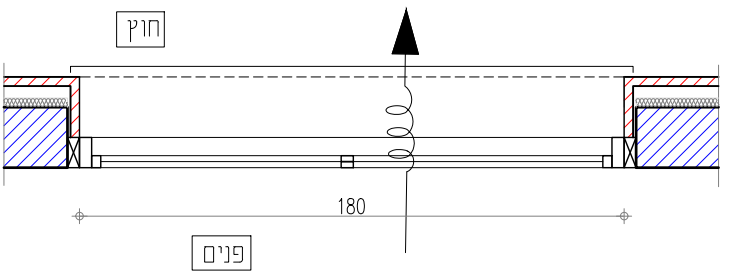
\*יש לבצע מדידות בשטח ולהתאימן למידות המצוינות בגיליון זה  
 \*ביצוע לפי מפרט סכני של יועץ אלומיניום  
 \*ביצוע לפי מפרט סכני ודרישות של יועץ אקוסטיקה



חזית  
 קנ"מ: 1:25



חתך  
 קנ"מ: 1:25



תכנית  
 קנ"מ: 1:25

אלומיניום

|  |             |
|--|-------------|
| חלון הזזה דגם קליל קלאסי 7500 או ע.ע. משולב עם חלון קיפ עליון לשחרור עשן עם מנגנון פתיחה אוטומטית+הגבלת פתיחה. החלון - דגם קליל קלאסי 4500 או ע.ע. | תאור היחידה |
| זכוכית ביטחון 5+4 מ"מ (טריפלקס) עם 0.76 P.V.B. עפ"י תקן 1099   | זיגוג       |
| מקורי של יצרן סיסממות.אפמים לפי ת"י 1542 חלק 1.  | פרזול       |
| לפי בחירת האדריכל ובהתאם לדרישות המפרט הסכני   | גמר         |
| ביצוע לפי מפרט סכני של יועץ אלומיניום/אקוסטי/תרמי בשיטת תכנון/ביצוע  | הערות       |
| 2 יח'  | כמות        |

קנ"מ: A4 @ 1:25  
 מטרה: לביצוע  
 שרטט:  
 תאריך עדכון: 16.02.2020

חלון הזזה + חלק קבוע  
 180/40+90

SHACHAR ARCHITECTS  
 שחר בן חמו אדריכל

טל: 02 9925500  
 טל: 052 727 2336