

רשימת דלתות - בית ספר חפץ חיים

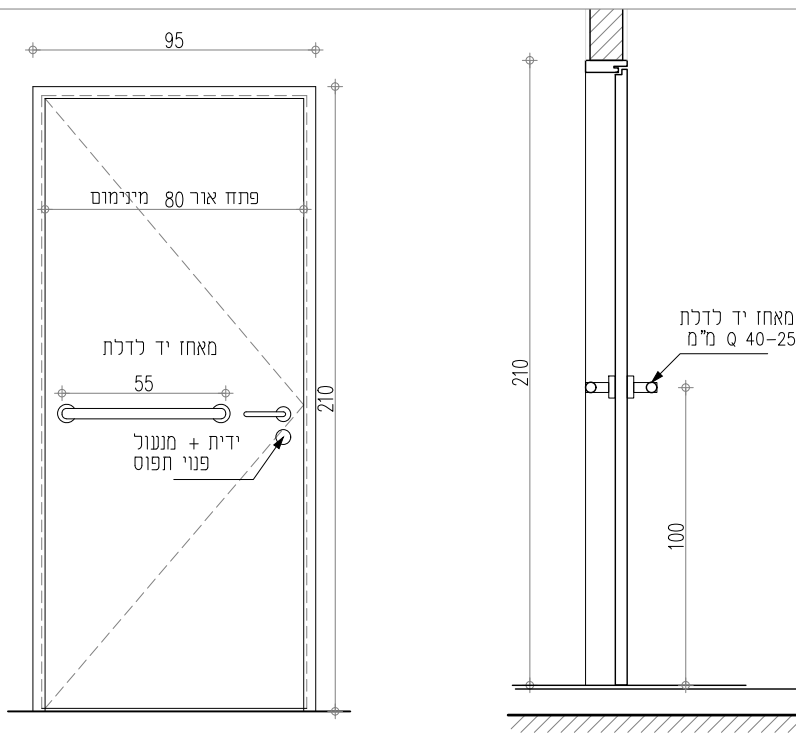
הפניה	מידע	סה"כ כמות	ק.קרקע	קומה 1
D_01	דלת שירותי נכים 95/210	5	4	1
D_02	דלת כיתה 105/210	5	0	5
D_03	דלת פנים 95/210	8	0	8
D_04	דלת שרותים 85/210	2	0	2
D_05	דלת ממ"מ 100/210	5	4	1
D_06	דלת אש למחסן 100/210	1	0	1
D_07	דלת גן מפלדה 105/210	4	4	0
D_08	דלת ביתן שומר	1	1	0

קני"ס: A4 @ 1:25
 מסרה: לביצוע
 שרטט:
 תאריך עדכון: 20.05.2020

רשימת דלתות - מבנה 4 גנים+עי"ס

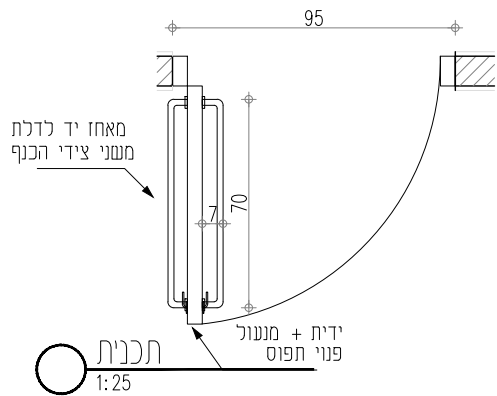
SHACHAR ARCHITECTS
 שחר בן חמו אדריכל

טל: 02 6503436
 טל: 052 727 2336



חזית 1:25

חתך 1:25



תכנית 1:25

כל הדלתות צריכות לעמוד בח"י 6185

תיאור היחידה	דלת חד כנפית תוצרת חברת שהרבני, דגם "אלפא דלתא" בטיחותית או שווה ערך. בעל מנגנון בלימה פנימי בלתי נראה לצורך הגנה בצד המנעול. בזווית פתיחה של 80-90 מעלות הדלת תישאר במצב HOLD OPEN, מצב שמבטל את הצורך במעצור רצפתי אישום ובידוד אקוסטי ע"פ תקן.
גמור כנף	כנף מתכת דגם A גוון ע"פ בחירת האדריכל
ידיות	ידיות בטיחות
מנעול	מערכת נעילה הכוללת מנעול חבוי 101 וצילינדר (מפתח קבוע)
צירים	מנגנון אלפא דלתא- פרופיל אלומיניום בגובה הכנף שבתוכו צירים ומנגנון ייחודי לסגירת הכנף ומעצור [מהירות סגירת הכנף ניתנת לכיוונון]
גמור פרזול	כל מרכיבי הפרזול מוסתרים
משקוף	משקוף מתכת מפח מגולוון 1.5 מ"מ הכולל תושבת לציר עליון וציר תחתון
סף תחתון	בתוספת סף תחתון ניתן להגיע לרמת בידוד אקוסטי של כ-28 dB
זגוג	אינן הערות: - כל דלתות הבנין עם מפתח מסמך. איזורים ממודרים עם מסמך נפרד
כמות	5

ק"מ: 1:25 @ A4
 מטרה: לביצוע
 שרטוט:
 תאריך עדכון: 20.05.2020

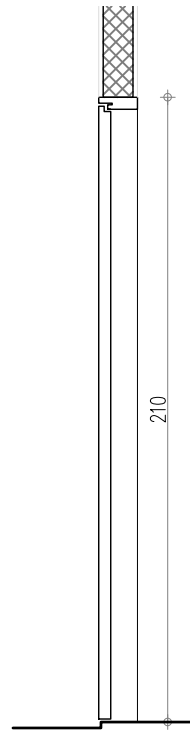
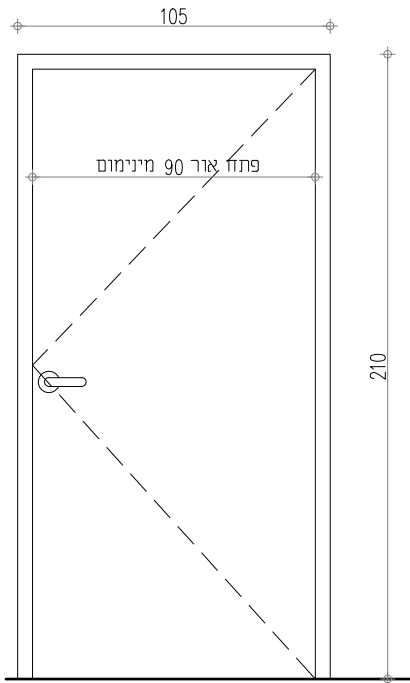
מספר גליון: D_01
 מס. עדכון:

דלת שרותי נכים 95/210
 כיוון פתיחה: לפי תכנית

שם הפרויקט: ביה"ס חפץ חיים
 מס' הפרויקט: 278

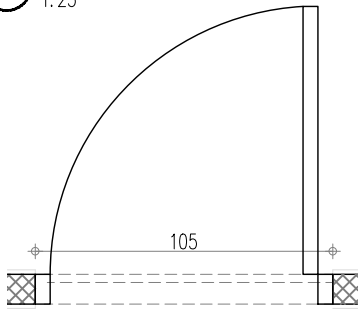
SHACHAR ARCHITECTS
 שחר בן חמו אדריכל

70: 02 6503436
 70: 052 727 2336



חזית
1:25

חתך
1:25



תכנית
1:25

כל הדלתות צריכות לעמוד בח"י 6185

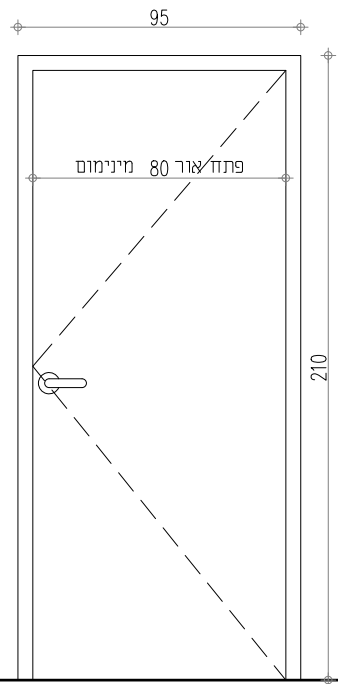
תיאור היחידה	דלת חד כנפית תוצרת חברת שהרבני, דגם "אלפא דלתא" בשיחותית או שווה ערך. בעל מנגנון בלימה פנימי בלתי נראה לצורך הגנה בצד המנעול. בזווית פתיחה של 80-90 מעלות הדלת תישאר במצב HOLD OPEN, מצב שמבטל את הצורך במעצור רצפתי אישום ובידוד אקוסטי ע"פ תקן.
גמור כנף	כנף מתכת דגם A גוון ע"פ בחירת האדריכל
ידיות	ידיות בשיחות
מנעול	מערכת נעילה הכוללת מנעול חבוי 101 וצילינדר (מפתח קבוע) + מנעול פרפר
צירים	מנגנון אלפא דלתא- פרופיל אלומיניום בגובה הכנף שבתוכו צירים ומנגנון ייחודי לסגירת הכנף ומעצור [מהירות סגירת הכנף ניתנת לכיוונון]
גמור פרזול	כל מרכיבי הפרזול מוסתרים
משקוף	משקוף מתכת מפה מגולוון 1.5 מ"מ הכולל תושבת לציר עליון וציר תחתון
סף תחתון	בתוספת סף תחתון ניתן להגיע לרמת בידוד אקוסטי של כ-28 dB
זיגוג	הערות: - כל דלתות הבנין עם מפתח מסמר. איזורים ממודרים עם מסמר נפרד
כמות	5

קב"ט: A4 @ 1:25
 מטרה: לביצוע
 שרטט:
 תאריך עדכון: 20.05.2020

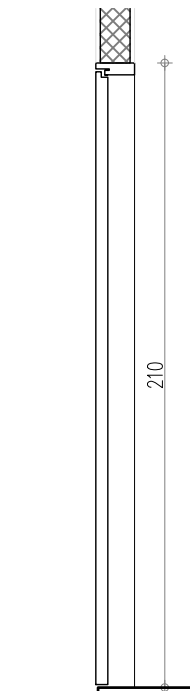
דלת כיתה 105\210
 כיוון פתיחה: לפי תכנית

SHACHAR ARCHITECTS
 שחר בן חמו אדריכל

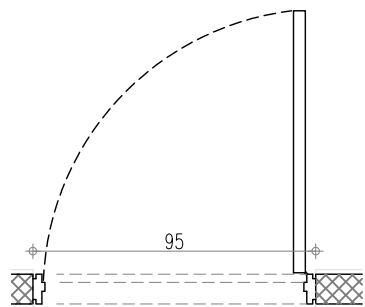
טל: 02 6503436
 טל: 052 727 2336



חזית
1:25



חתך
1:25



תכנית
1:25

כל הדלתות צריכות לעמוד בח"י 6185

תיאור היחידה	דלת חד כנפית תוצרת חברת שהרבני, דגם "אלפא דלתא" בשיחותית או שווה ערך. בעל מנגנון בלימה פנימי בלתי נראה לצורך הגנה בצד המנעול. בזווית פתיחה של 80-90 מעלות הדלת תישאר במצב HOLD OPEN, מצב שמבטל את הצורך במעצור רצפתי אישום ובידוד אקוסטי ע"פ תקן.
גמור כנף	כנף מתכת דגם A גוון ע"פ בחירת האדריכל
ידיות	ידיות בשיחות
מנעול	מערכת נעילה הכוללת מנעול חבוי 101 וצילינדר (מפתח קבוע) + מנעול פרפר
צירים	מנגנון אלפא דלתא- פרופיל אלומיניום בגובה הכנף שבתוכו צירים ומנגנון ייחודי לסגירת הכנף ומעצור [מהירות סגירת הכנף ניתנת לכיוונון]
גמור פרזול	כל מרכיבי הפרזול מוסתרים
משקוף	משקוף מתכת מפה מגולוון 1.5 מ"מ הכולל תושבת לציר עליון וציר תחתון
סף תחתון	בתוספת סף תחתון ניתן להגיע לרמת בידוד אקוסטי של כ-28 dB
זיגוג	הערות: - כל דלתות הבנין עם מפתח מסמר. איזורים ממודרים עם מסמר נפרד
כמות	8

קב"מ: A4 @ 1:25
 מסרה: לביצוע
 שרטט:
 תאריך עדכון: 20.05.2020

מספר גליון
 D_03

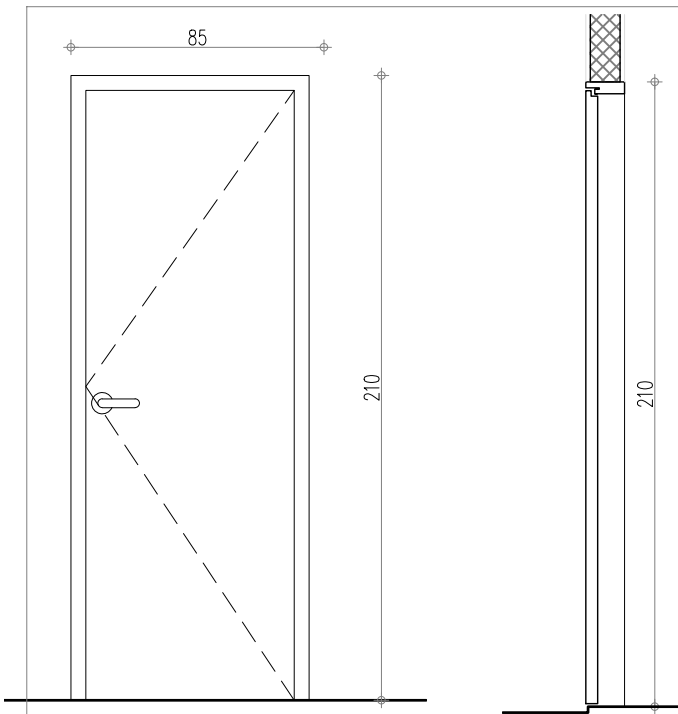
מס. עדכון:

דלת 95\210
 כיוון פתיחה: לפי תכנית

שם הפרויקט: ביה"ס חפץ חיים
 מס' הפרויקט: 278

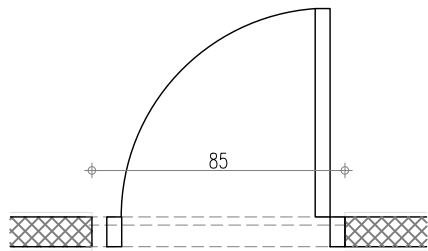
SHACHAR ARCHITECTS
 שחר בן חמו אדריכל

טל: 02 6503436
 טל: 052 727 2336



1 מכבט חוץ
1:25

1 חתך
1:25



1 תכנית
1:25

כל הדלתות צריכות לעמוד בתי 6185

תיאור היחידה	דלת חד כנפית תוצרת חברת שהרבני, דגם "אלפא דלחא" במיחותית או שווה ערך. בעל מנגנון בלימה פנימי בלתי נראה לצורך הגנה בצד המנעול. בזזית פתיחה של 80-90 מעלות הדלת תישאר במצב HOLD OPEN, מצב שמבטל את הצורך במעצור רצפתי אישום ובידוד אקוסטי ע"פ תקן.
גמור כנף	כנף מתכת דגם A גוון ע"פ בחירת האדריכל
ידיות	ידיות בשיחות
מנעול	מערכת נעילה הכוללת מנעול חבוי 101 וצילינדר (מפתח קבוע)
צירים	מנגנון אלפא דלחא- פרופיל אלומיניום בגובה הכנף שבתוכו צירים ומנגנון ייחודי לסגירת הכנף ומעצור [מהירות סגירת הכנף ניתנת לכיוונון]
גמור פרזול	כל מרכיבי הפרזול מוסתרים
משקוף	משקוף מתכת מפה מגולוון 1.5 מ"מ הכולל תושבת לציר עליון וציר תחתון
סף תחתון	בתוספת סף תחתון ניתן להגיע לרמת בידוד אקוסטי של כ-28 dB
זיגוג	אינן הערות: - כל דלתות הבניין עם מפתח מספר. איזורים ממודרים עם מספר נפרד
כמות	2

קני"ס: A4 @ 1:25
מטרה: לביצוע
שרטט:
תאריך עדכון: 20.05.2020

מספר גליון

מס. עדכון:

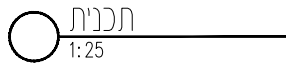
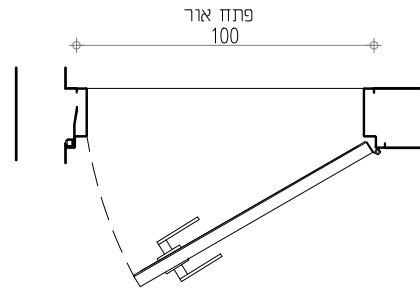
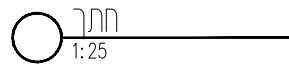
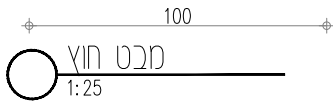
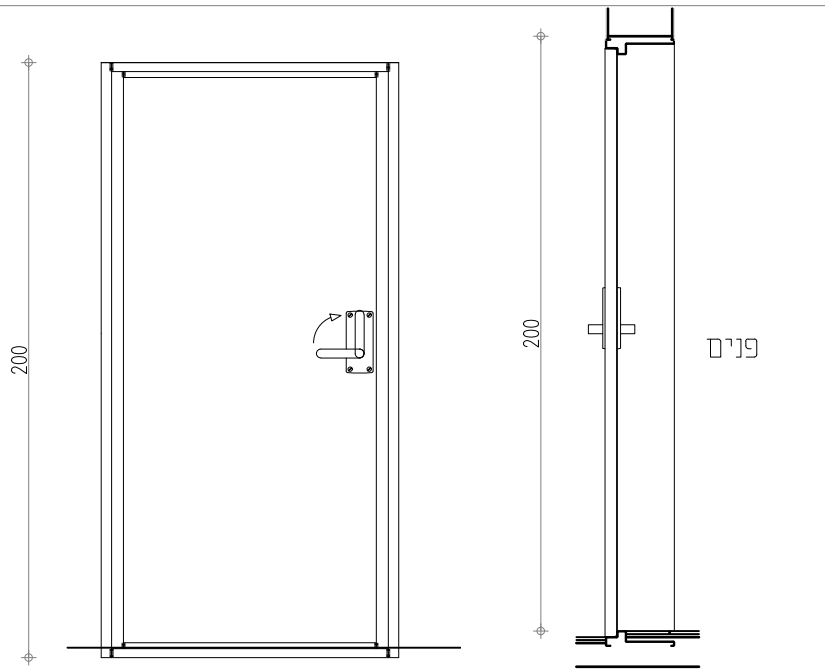
D_04

דלת עשירותים 85/210
כיוון פתיחה: לפי תכנית

שם הפרויקט: ביה"ס חפץ חיים
מס' הפרויקט: 278

SHACHAR ARCHITECTS
שחר בן חמו אדריכל

טל: 02 6503436
טל: 052 727 2336



תאור היחידה	דלת הדף ממ"מ עפי פק"ער כדוגמת דלתות פלרז
סוג פתיחה	עפ"י מפרט החברה
מנעול	כנף
פירזול	ידית הפעלה אחת לסגירה ואטימה בזמן חרום 3 צירים
גמר	משקוף מפח מגולוון 1.5 מ"מ צבוע בסופרלק ע"ג פריימר עפ"י גוון אדריכל
גוון	לפי בחירת אדריכל
כמות	5

מגן אצבעות בין המשקוף לכנף בצד הצירים למניעת פגיעה באצבעות

קני"מ: 1:25 @ A4
 מסרה: לביצוע
 שרטט:
 תאריך עדכון: 20.05.2020

דלת 100/200 הדף ממ"מ תיקנית- כיוון פתיחה לפי תכנית

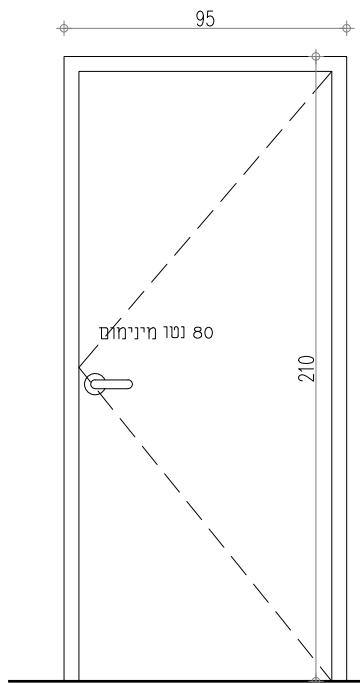
SHACHAR ARCHITECTS
 שחר בן חמו אדריכל

70 : 02 6503436
 70 : 052 727 2336

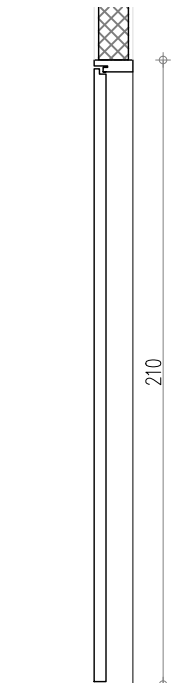
מספר גליון
 D_05

מס. עדכון:

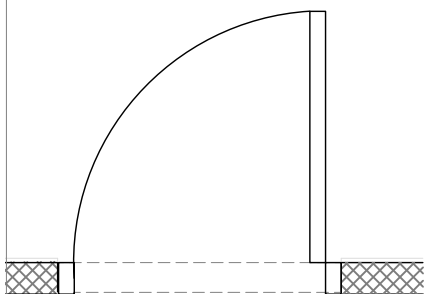
שם הפרויקט: ביה"ס חפץ חיים
 מס' הפרויקט: 278



מבט חוץ
1:25



מבט חדר
1:25



מבט תכנית
1:25

תיאור היחידה	דלת אגם חד אגפית, עמידות באגם 30 דקות. דגם ארופאי מפלדה מגולוונת ממולאח צמר סלעים בצפיפות 120 ק"ג למ"ר. פס תופח בהיקף הדלת. כולל ידית בהלה וצוהר הדלת תעמוד בדרישות ת"י 1212.
סוג פתיחה	ציפוי וינורים ע"פ בחירת האדריכל
מנעול	ידית ע"פ בחירת האדריכל
פירזול	מנעול רב בריחי תוצרת רב בריח עם מפתח קבוע. בצידו הפנימי 3 צירים HEAVY DUTY עם מיסביי אוקלון ניתנים לכונן
גמר	משקוף בנייה מפלדה מגולוונת בעובי 1.5 מ"מ אשר מבוטן לקיר *מגן אצבעות בין המשקוף לכנף בצד הצירים למניעת פגיעה באצבעות
גוון	*גלגלת האמה מותקנת בחלקה התחתון של הדלת
כמות	1

קני"ם: 1:25 @ A4
 מטרה: לביצוע
 שרטוט:
 תאריך עדכון: 20.05.2020

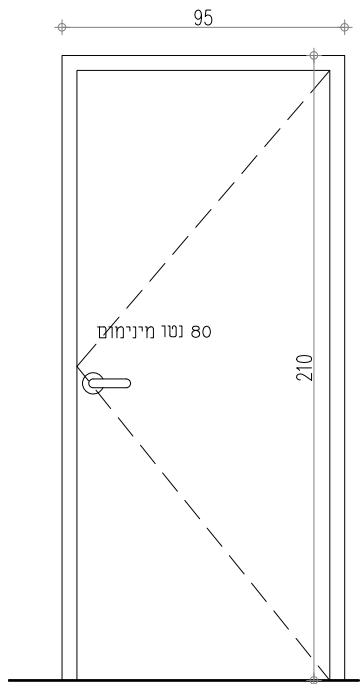
דלת אגם למחסן 30/30
 95/210

SHACHAR ARCHITECTS
 שחר בן חמו אדריכל

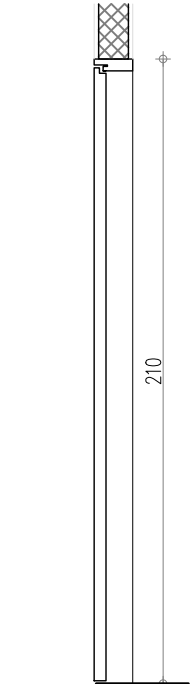
70: 02 6503436
 70: 052 727 2336

מספר גליון: מס. עדכון:

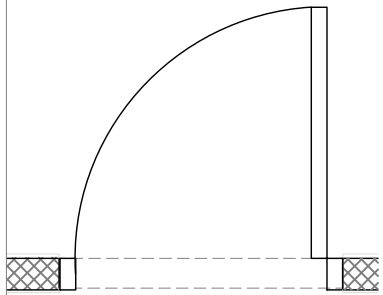
שם הפרויקט: ביה"ס חפץ חיים
 מס' הפרויקט: 278



מבט חוץ
1:25



חתך
1:25



תכנית
1:25

ת'אור היחידה	דלת פלדלת מפלדה מגולוונת כולל אסם בהיקף הדלת לאמימה אקוסטית כולל מגן אצבעות בין המשקוף לכנף בצד הצירים, וגלגלת האשה בחלק התחתון של הדלת צילינדר מוגן באמצעות לוחות פלדה משני צידי, כולל עינית הצצה הדלת תהיה מאושרת ע"י מכון התקנים
סוג פתיחה	ציפוי וינורים ע"פ בחירת האדריכל
מנעול	ידית ע"פ בחירת האדריכל
פירזול	מנעול רב בריחי תוצרת רב בריח עם מפתח קבוע בצידו הפנימי 3 צירים HEAVY DUTY עם מיסביי אוקלון ניתנים לכונן
גמר	משקוף בנייה מפלדה מגולוונת בעובי 1.5 מ"מ אשר מבוטן לקיר *מגן אצבעות בין המשקוף לכנף בצד הצירים למניעת פגיעה באצבעות
גוון	*גלגלת האשה מותקנת בחלקה התחתון של הדלת
כמות	4

קני"ם: 1:25 @ A4
 מסרה: לביצוע
 שרטט:
 תאריך עדכון: 20.05.2020

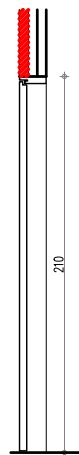
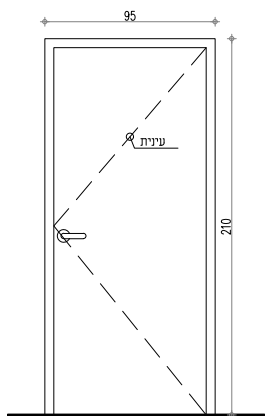
דלת כניסה לגנים קומת קרקע
 105/210

SHACHAR ARCHITECTS
 שחר בן חמו אדריכל

טל: 02 6503436
 טל: 052 727 2336

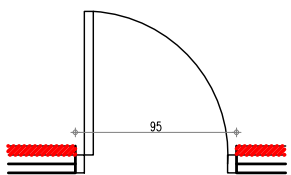
מספר גליון: D_06
 מס. עדכון:

שם הפרויקט: ביה"ס חפץ חיים
 מס' הפרויקט: 278



○ מבט חוץ
1:25

○ חתר
1:25



○ תכנית
1:25

תאור היחידה	דלת בריחים תקנית חד כנפית תוצרת פלדלת דגם SIMPLE & BASIC או שווה איכות אישום ובידוד אקוסטי ע"פ תקן. עינית בחזית הדלת.
סוג פתיחה	ציפוי וינורים ע"פ בחירת האדריכל
מנעול	ידית ע"פ בחירת האדריכל.
פירוזול	מנעול רב בריחי תוצרת רב בריח עם מפתח קבוע בצידו הפנימי 3 צירים HEAVY DUTY עם מיסביי אוקלון ניתנים לכונון
גמר	משקוף בנייה מפלדה מגולוונת בעובי 1.5 מ"מ אשר מבוטן לקיר *מגן אצבעות בין המשקוף לכנף בצד הצירים למניעת פגיעה באצבעות
גוון	*גלגלת האשה מותקנת בחלקה התחתון של הדלת
כמות	1

קני"ם: 1:25 @ A4
 מסרה: לביצוע
 שרטט:
 תאריך עדכון: 20.05.2020

דלת פלדלת עם עינית לביתן שומר כיוון פתיחה: לפי תכנית

SHACHAR ARCHITECTS
 שחר בן חמו אדריכל

70 : 02 6503436
 70 : 052 727 2336

מספר גליון: מס. עדכון:

שם הפרויקט: ביה"ס חפץ חיים
 מס' הפרויקט: 278