

# רשימת מסגרות - מבנה על יסודי+גנים

הפניה	מידע	סה"כ כמות	הערות
A8_S_01	ארון כיבוי אש	3	
A8_S_02	לוח חשמל ותקשורת	1	
A8_S_03	חלון ממ"ס דור חדש	6	
A8_S_04	חלון ממ"ס אלומיניום פנימי	6	
A8_S_05	צינור כניסת אויר 8"	13	
A8_S_06	צינור כניסת אויר 4"	6	
A8_S_07	צינור שחרור אויר 8"	7	
A8_S_08	לוח חשמל, תקשורת	1	
A8_S_09	מעקה קל 140	2	לפי תוכנית
A8_S_10	מערכת הצללה	3	
A8_S_11	פתח יציאה לגג	1	לפי תוכנית
A8_S_12	חלון רפפה לפיר מעלית	1	
A8_S_13	חלון רפפה לחדר אב בית	1	
A8_S_14	מאחז יד	2	

קני"ס: A4 @ 1:25  
 מסרה: לביצוע  
 שרטט:  
 תאריך עדכון: 23.03.2020

מספר גליון  
 S\_00

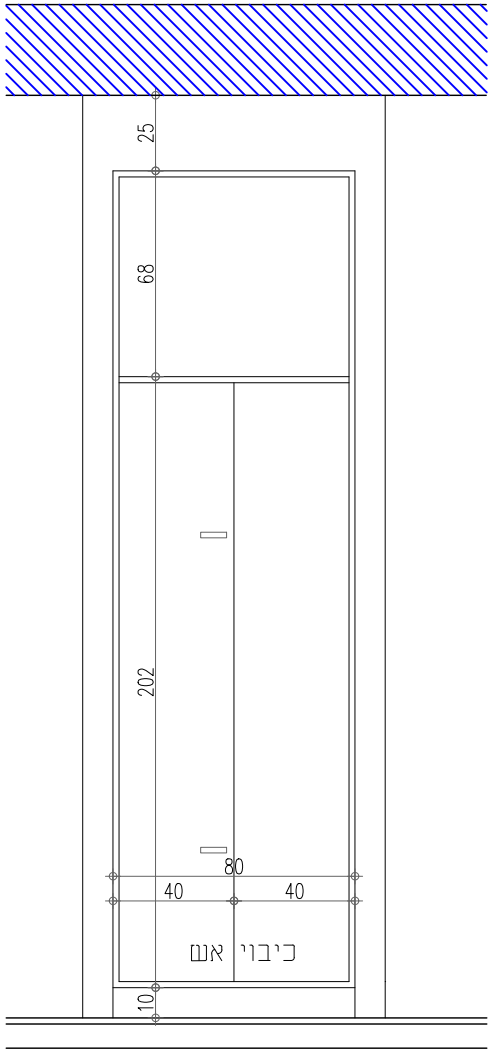
מס. עדכון:

רשימת מסגרות-על יסודי+גנים

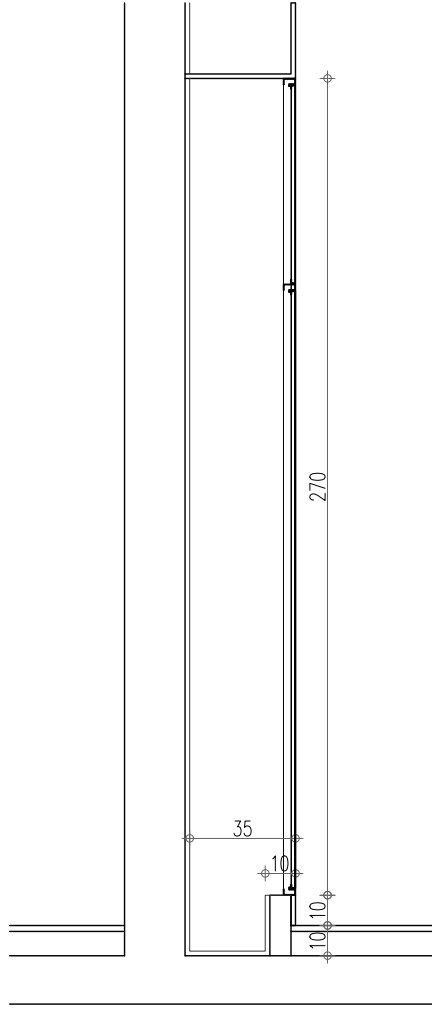
שם הפרויקט: ביה"ס חפץ חיים  
 מס' הפרויקט: 278

SHACHAR ARCHITECTS  
 שחר בן חמו אדריכל

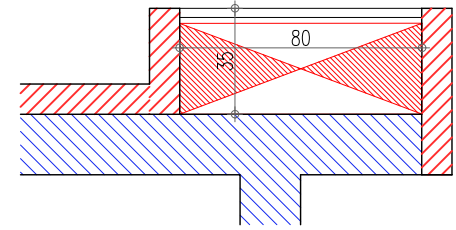
טל: 02 6503436  
 טל: 052 727 2336



חזית  
קנ"מ 1:25



חתך  
קנ"מ 1:25



תכנית  
קנ"מ 1:25

תאור היחידה	ארון כיבוי אגם סוקל בשזן בגובה 10 ס"מ מעל פני הריצוף
סוג פתיחה	שילוט פולט אור מתאים פתיחת כנף
פירזול	מנעול טריקה לפי מפרט "רשפים" או ש"ע בארזן תותקן אפשרות נעילה.
גמר	כנף: פח מגלוון בעובי 1.5 מ"מ צבע בתנור משקוף: פח מגלוון במישור השיח
גוון	לפי בחירת האדריכל
כמות	3 יח'

קנ"מ: A4 @ 1:25  
מטרה: לביצוע  
שרטט:  
תאריך עדכון: 23.03.2020

מס. עדכון:

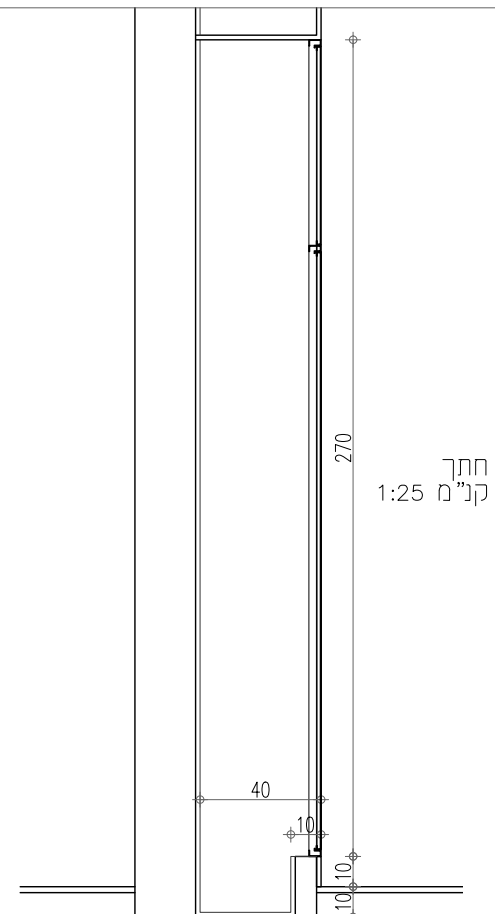
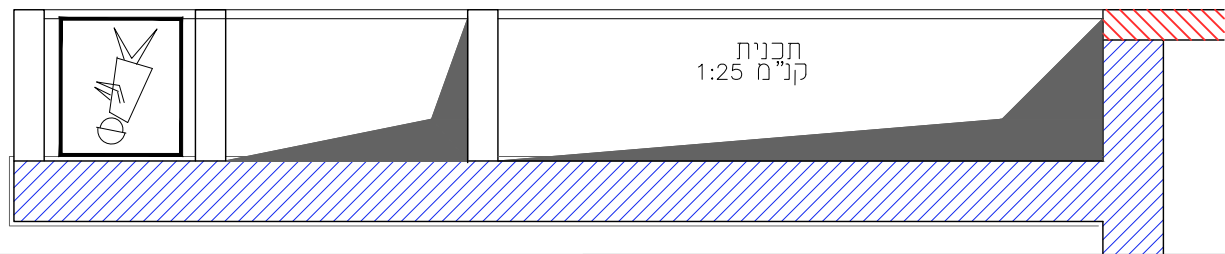
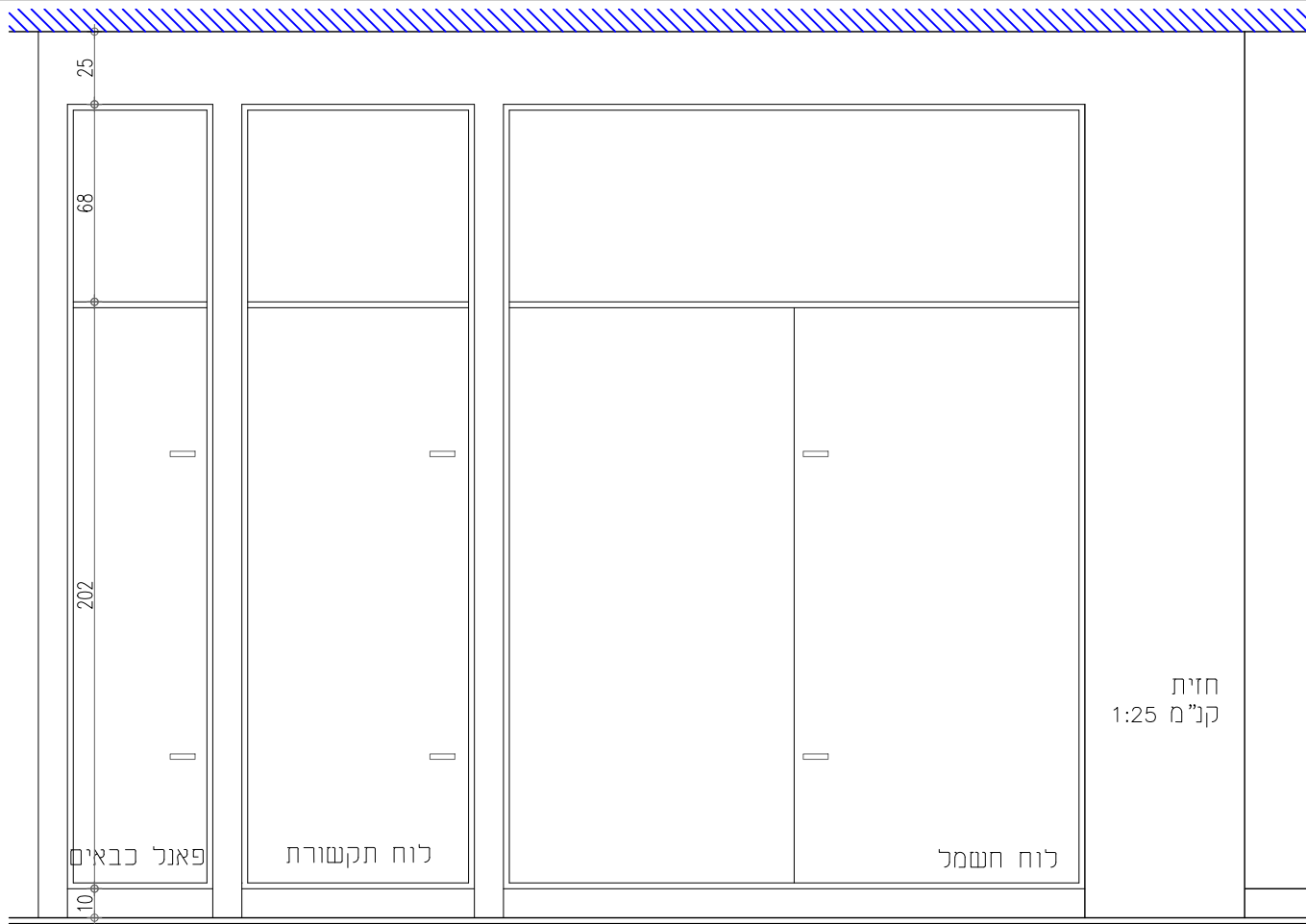
ארון כיבוי אגם

שם הפרויקט: ביה"ס חפץ חיים  
מס' הפרויקט: 278

SHACHAR ARCHITECTS  
שחר בן חמו אדריכל  
70: 02 6503436  
70: 052 727 2336

מספר גליון

S\_01



תאור היחידה	ארון תקשורת חשמל ופאנל כבאים סוקל בשטח בגובה 10 ס"מ מעל פני הריצוף
סוג פתיחה	שילוט פולט אור מתאים פתיחת כנף
פירזול	מנעול שריקה לפי מפרט "רשפים" או ש"ע בארון תותקן אפשרות נעילה.
גמר	כנף: פח מגלון בעובי 1.5 מ"מ צבע בתנור משקוף: פח מגלון במישור השיח
גוון	לפי בחירת האדריכל
כמות	1 יח'

קנ"מ: A4 @ 1:25  
 מטרה: לביצוע  
 שרטט:  
 תאריך עדכון: 23.03.2020

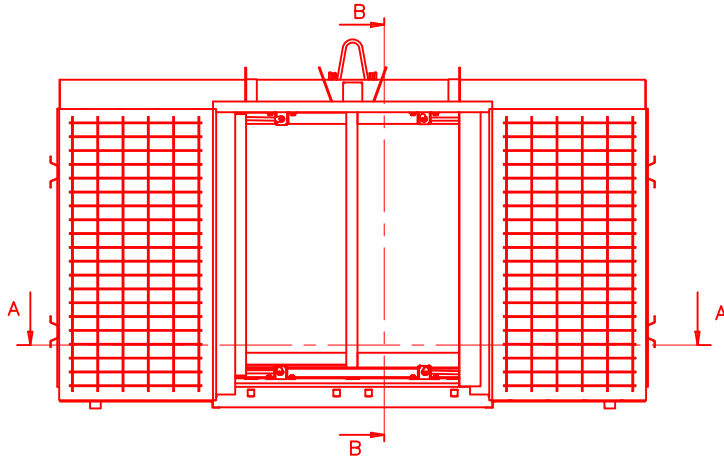
ארון תקשורת + ארון לוח חשמל + פאנל כבאים

SHACHAR ARCHITECTS  
 שחר בן חמו אדריכל  
 :70 02 6503436  
 :70 052 727 2336

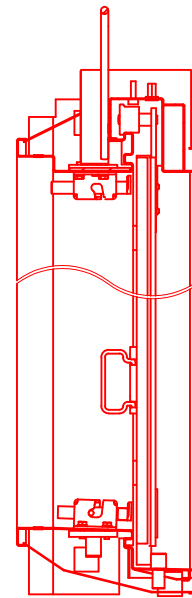
שם הפרויקט: ביה"ס חפץ חיים  
 מס' הפרויקט: 278

מס. עדכון:

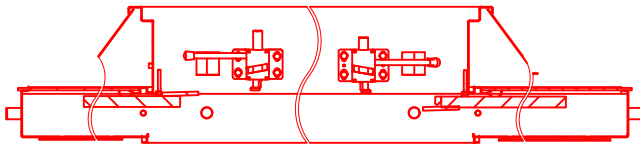
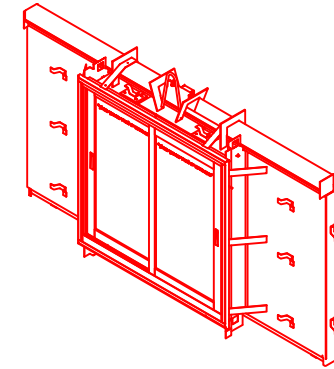
מספר גליון  
 S\_02



חזית  
קני"מ 1:25



חתך B-B



SECTION A-A

חתך A-A

כיוון פתיחת החלון  
לפי תוכנית

המידות במ"מ

תיאור היחידה	חלון ממ"ד מפלדה- הדור החדש עפ"י תקן פק"ע כדוגמת חלונות "רב בריח", פלרז או ש"ע עפ"י מפרט החברה+ תריס אלומיניום רפפה כנף אחד נגרר לקיר.
כנף	
ידית	
מנעול	לפי מפרט חברה
צרים	
גמור פרזול	
משקוף	לפי מפרט חברה
גמר	
גוון	לפי בחירת אדריכל
כמות	6

קני"מ: A4 @ 1:25  
מטרה: לביצוע  
שרטוט:  
תאריך עדכון: 23.03.2020

חלון ממ"מ מוסדי - הדור החדש  
(מגיע קומפלט עם חלון הזזה פנימי אלומיניום קליל בלגי דגם 1700)

SHACHAR ARCHITECTS  
שחר בן חמו אדריכל

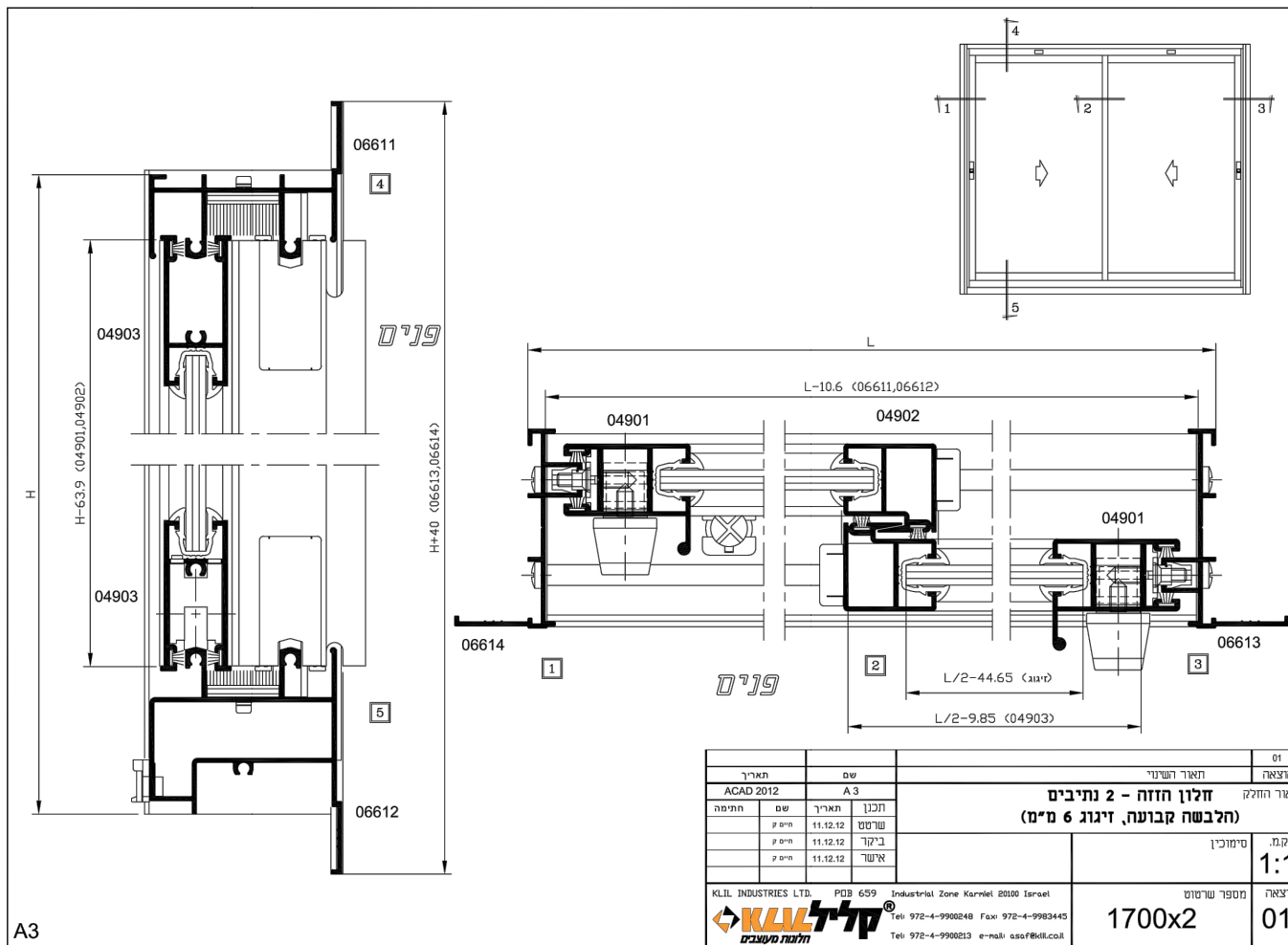
טל: 02 992-5500  
טל: 052 727 2336

שם הפרויקט:  
מס' הפרויקט:

מס. עדכון:

מספר גליון  
S\_03

# שירטוט של חלון אלומיניום המתאים לחלון אטום



6 כמות

קני"ם: 1:25 @ A4  
 מטרה: לביצוע  
 שרטוט:  
 תאריך עדכון: 23.03.2020

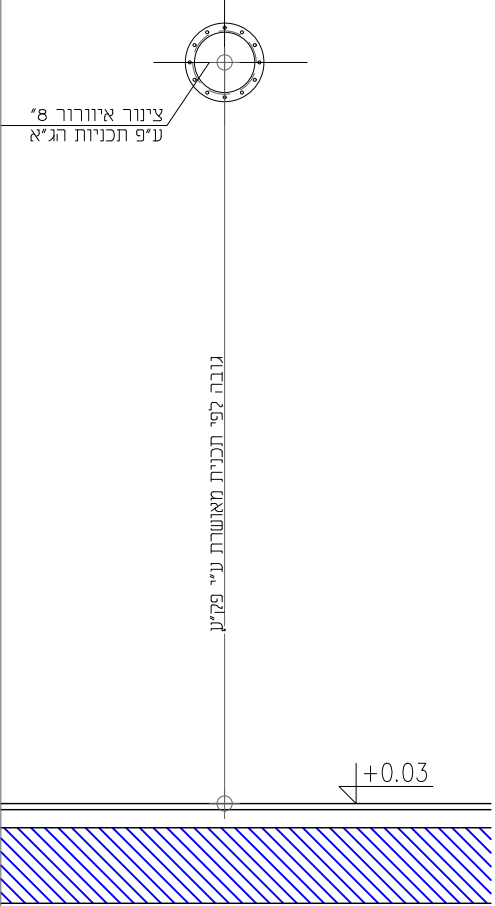
חלון ממ"ד הזזה פנימי אלומיניום קליל בלגי דגם 1700  
 (מגיע קומפלט עם חלון ממ"ד דירתי - הדור החדש)

SHACHAR ARCHITECTS  
 שחר בן חמו אדריכל

טל: 02 992-5500  
 טל: 052 727 2336

שם הפרויקט:  
 מס' הפרויקט:

מספר גליון: S\_04  
 מס. עדכון:

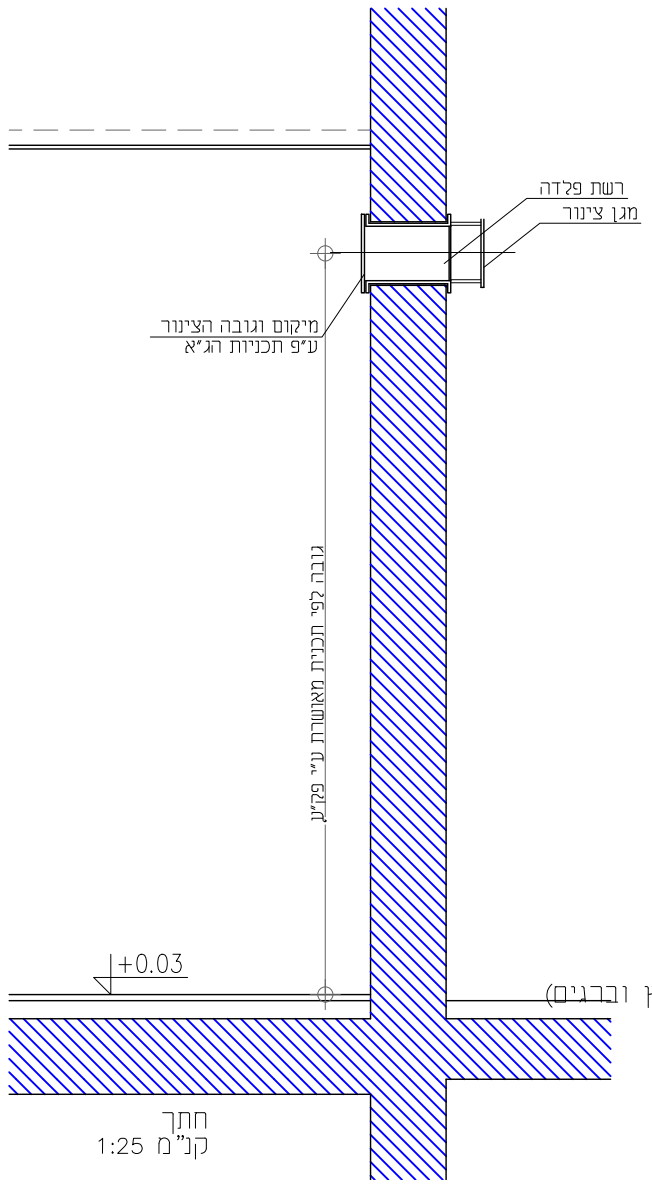


צינור איורור 8  
עיף תכניות הגיא

גובה לפי תכנית מאושרת ע"י פק"ע

+0.03

חזית  
קנ"מ 1:25



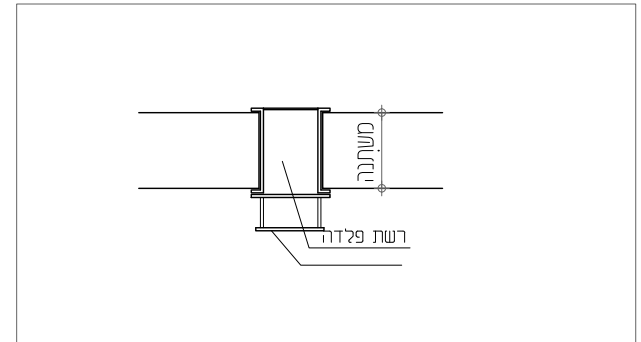
רשת פלדה  
מגן צינור

מיקום וגובה הצינור  
עיף תכניות הגיא

גובה לפי תכנית מאושרת ע"י פק"ע

+0.03

חתך  
קנ"מ 1:25



תכנית  
קנ"מ 1:25

תיאור היחידה	צינור איורור 8" צול לפי תקן פק"ע תוצרת פלרז או ע"ע. הצינור כולל את כלל האביזרים המקוריים של היצרן (רשת מכסה הגנה בקירות חוץ וברגים)
סוג פתיחה	פירזול
גמר	כל אלמנטי הפלדה מגולוונים וצבועים בתנור לפי מפרט.
גוון	לפי בחירת אדריכל
כמות	13

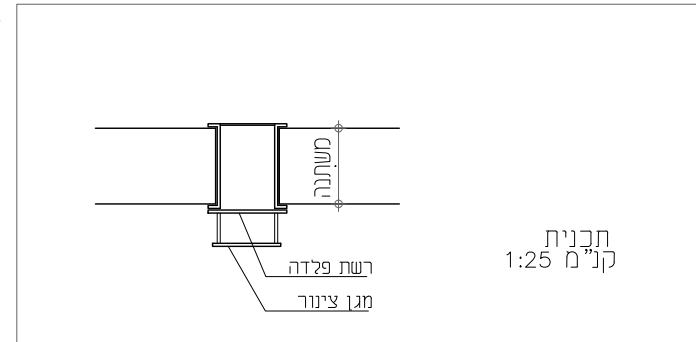
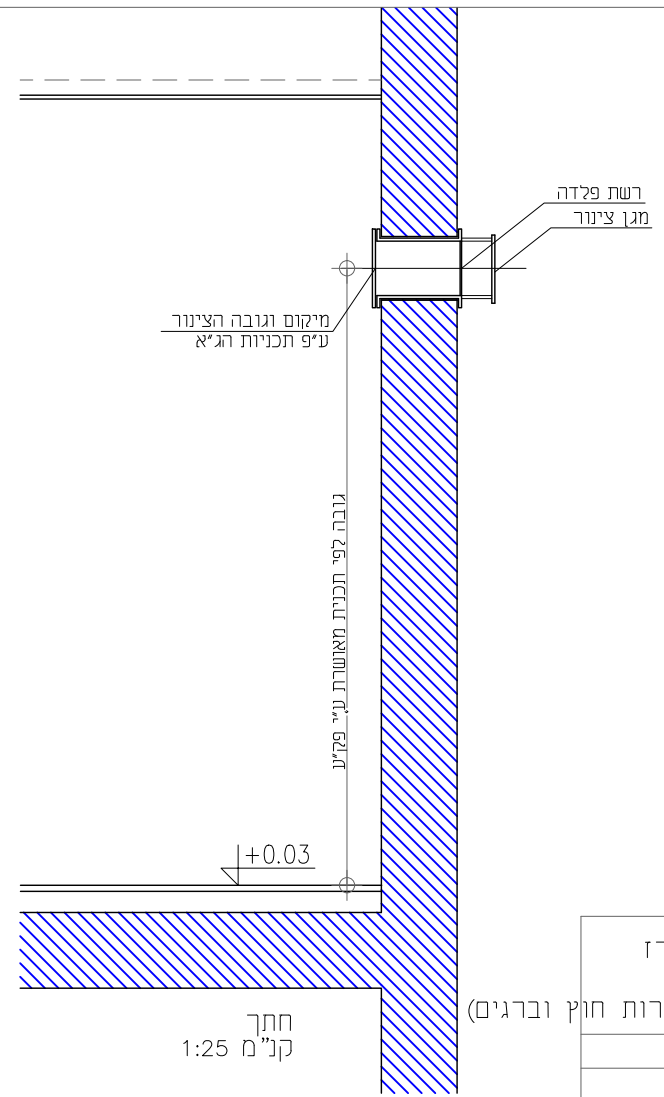
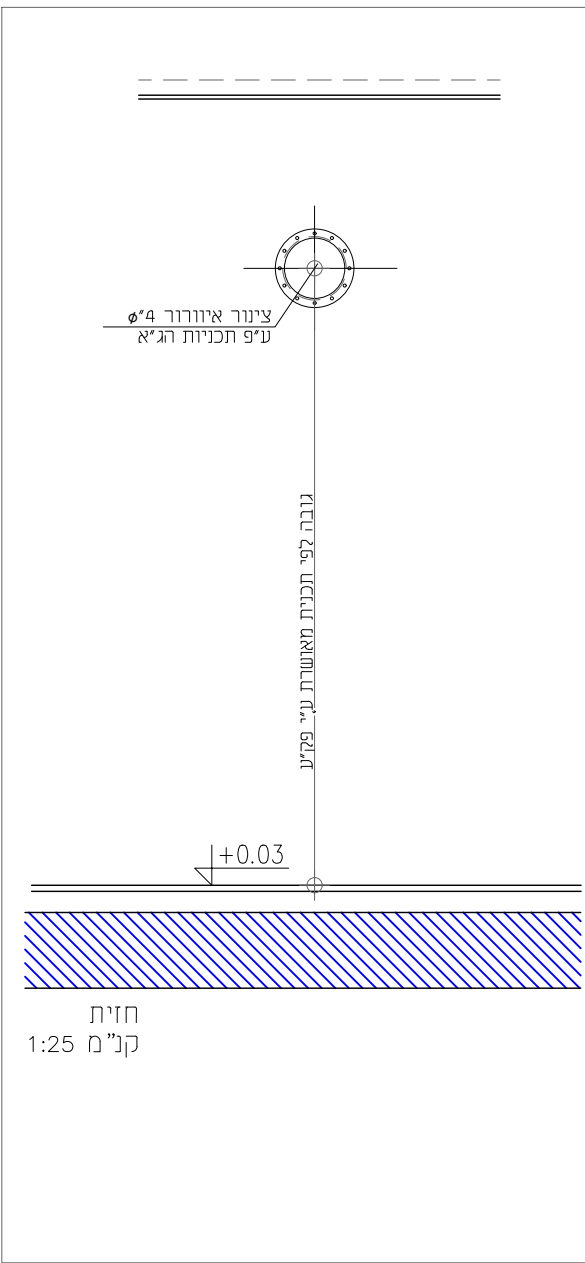
קנ"מ: A4 @ 1:25  
מטרה: לביצוע  
שרטט:  
תאריך עדכון: 23.03.2020

צינור איורור בקוטר 8" לכניסת אוויר ומיזוג אוויר  
הערה: מיקום הצינורות לפי תכנית מאושרת ע"י פק"ע

SHACHAR ARCHITECTS  
שחר בן חמו אדריכל  
טל: 02 6503436  
טל: 052 727 2336

שם הפרויקט: ביה"ס חפץ חיים  
מס' הפרויקט: 278

מספר גליון: S\_05  
מס. עדכון:



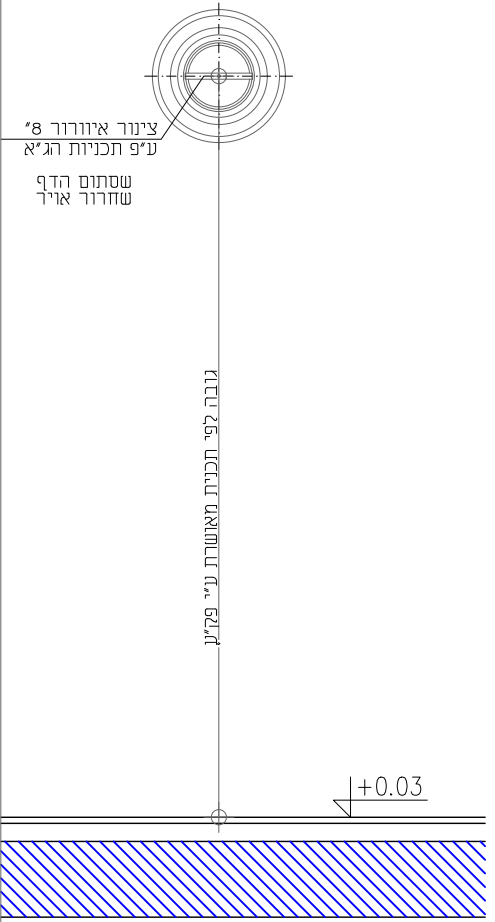
צינור איורור 4" לפי תקן פק"ע תוצרת פלרוז או ע"ע. הצינור כולל את כלל האביזרים המקוריים של היצרן (רשת מכסה הגנה בקירות חוץ וברגים)	תאור היחידה
	סוג פתיחה פירזול
	גמר כל אלמנטי הפלדה מגולוונים וצבועים בתנור לפי מפרט.
	גוון לפי בחירת אדריכל
	כמות 6

קנ"מ: 1:25 @ A4  
 מטרה: לביצוע  
 שרטוט:  
 תאריך עדכון: 23.03.2020

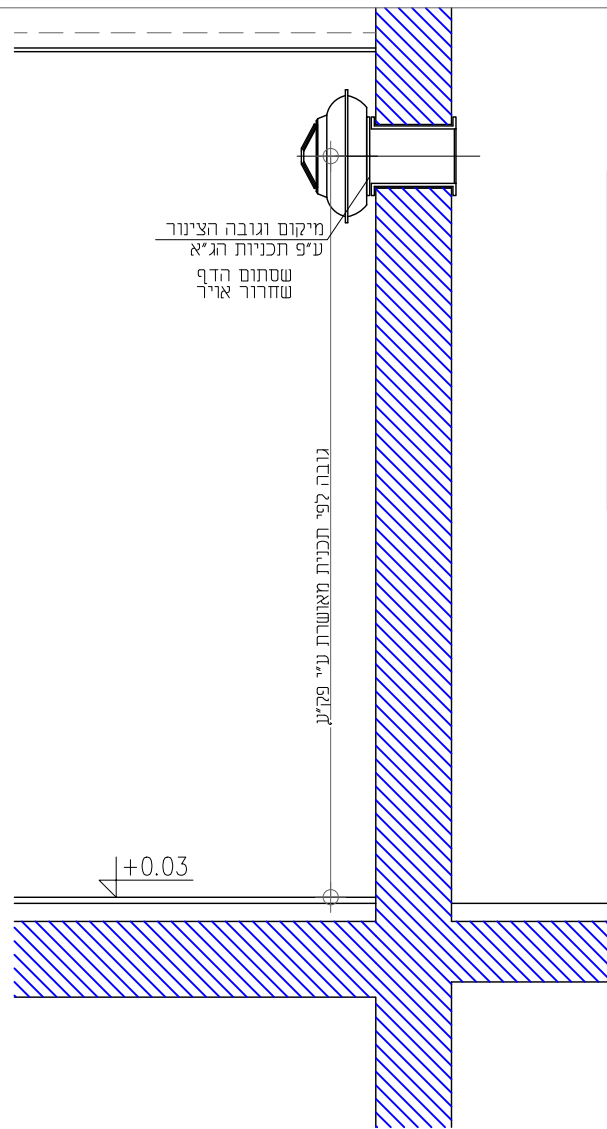
מספר גליון: S\_06  
 מס. עדכון:

צינור איורור בקוטר 4" לציזוג אוויר  
 הערה: עבור מיקום צינורות - תכנית מאושרת ע"י פק"ע ר  
 שם הפרויקט: ביה"ס חפץ חיים  
 מס' הפרויקט: 278

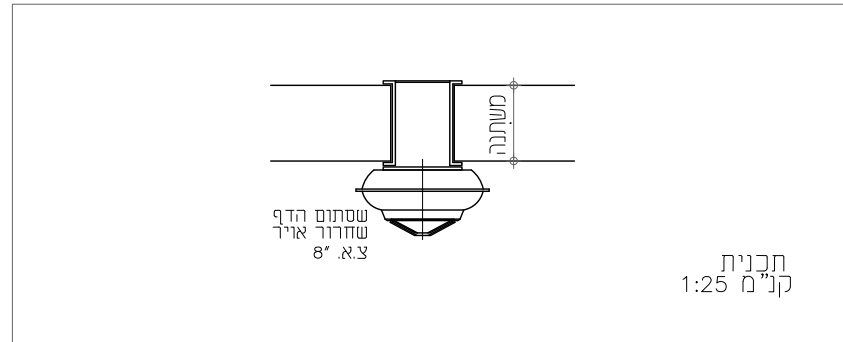
SHACHAR ARCHITECTS  
 שחר בן חמו אדריכל  
 טל: 02 6503436  
 טל: 052 727 2336



חזית  
קנ"מ 1:25



חתך  
קנ"מ 1:25



תכנית  
קנ"מ 1:25

צינור איוורור 4" לפי תקן פק"ע תוצרת פלרז או ע"ע. הצינור כולל את כלל האביזרים המקוריים של היצרן (רשת מכסה הגנה בקירות חוץ וברגים)	תיאור היחידה
	סוג פתיחה פירזול
כל אלמנטי הפלדה מגולוונים וצבועים בתנור לפי מפרט.	גמר
לפי בחירת אדריכל	גוון
	כמות 7

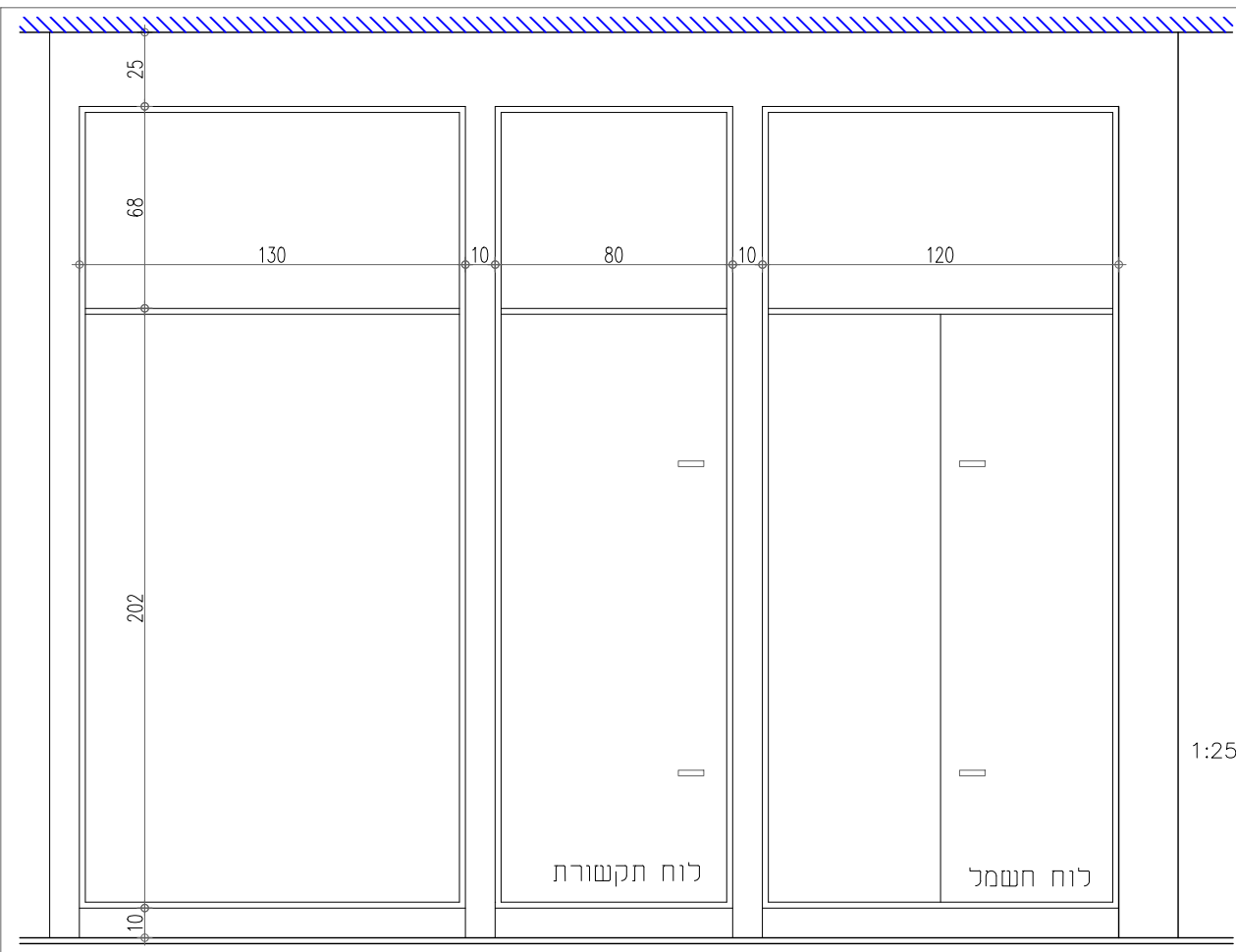
קנ"מ: A4 @ 1:25  
מטרה: לביצוע  
שרטוט:  
תאריך עדכון: 23.03.2020

מס. עדכון:

צינור שחרור אור בקוטר 8"  
הערה: מיקום הצינורות לפי תכנית מאושרת ע"י פקע"ר

שם הפרויקט: ביה"ס חפץ חיים  
מס' הפרויקט: 278

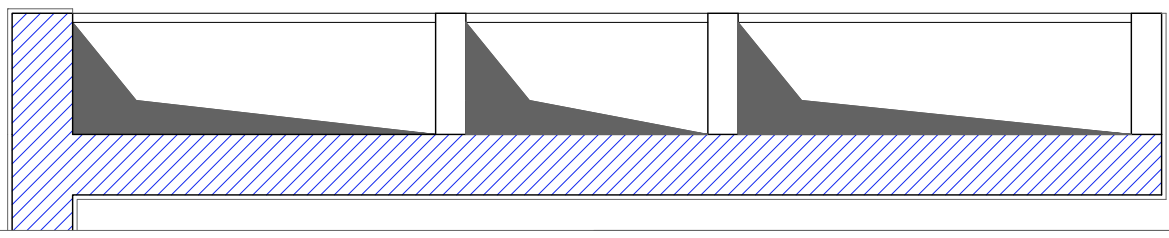
SHACHAR ARCHITECTS  
שחר בן חמו אדריכל  
70 : 02 6503436  
70 : 052 727 2336



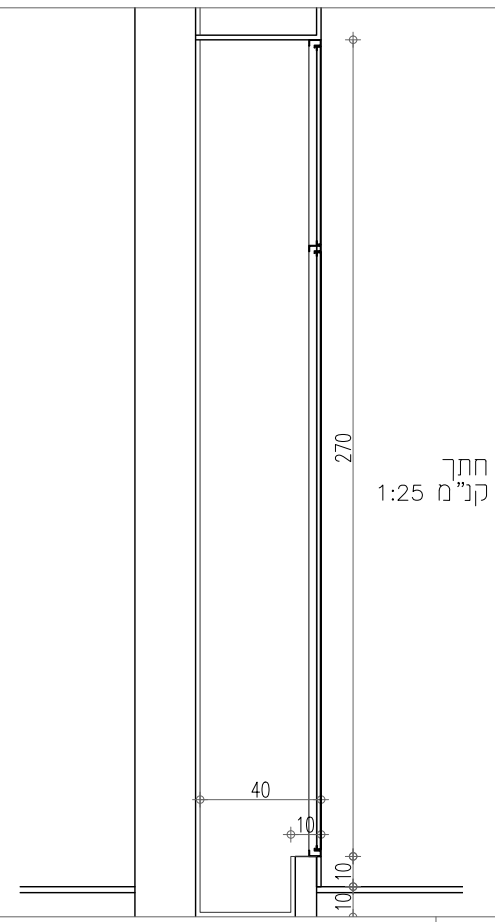
חזית  
קנ"מ 1:25

לוח תקשורת

לוח חשמל



תכנית  
קנ"מ 1:25



חתך  
קנ"מ 1:25

תאור היחידה	ארון תקשורת חשמל ופאנל כבאים סוקל בשטח בגובה 10 ס"מ מעל פני הריצוף
סוג פתיחה	שילוט פולט אור מתאים פתיחת כנף
פירזול	מנעול שריקה לפי מפרט "רשפים" או ש"ע בארון תותקן אפשרות נעילה.
גמר	כנף: פח מגלון בעובי 1.5 מ"מ צבע בתנור משקוף: פח מגלון במישור השיח
גוון	לפי בחירת האדריכל
כמות	1 יח'

קנ"מ: A4 @ 1:25  
מטרה: לביצוע  
שרטט:  
תאריך עדכון: 23.03.2020

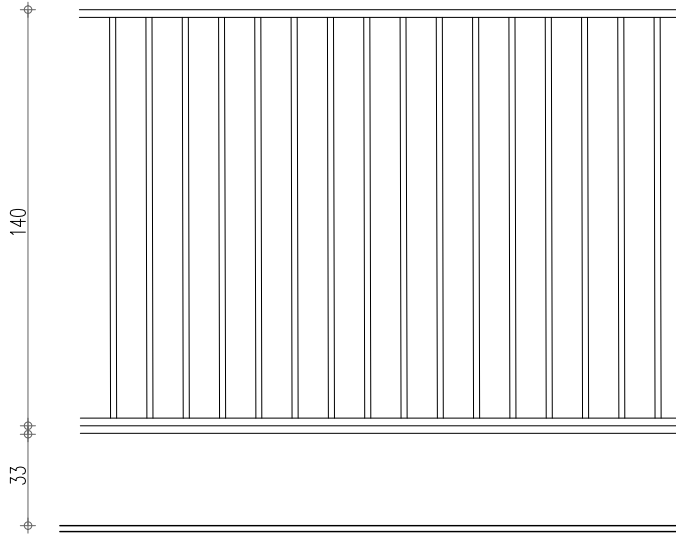
ארון תקשורת + ארון לוח חשמל + פאנל כבאים

SHACHAR ARCHITECTS  
שחר בן חמו אדריכל  
70 : 02 6503436  
70 : 052 727 2336

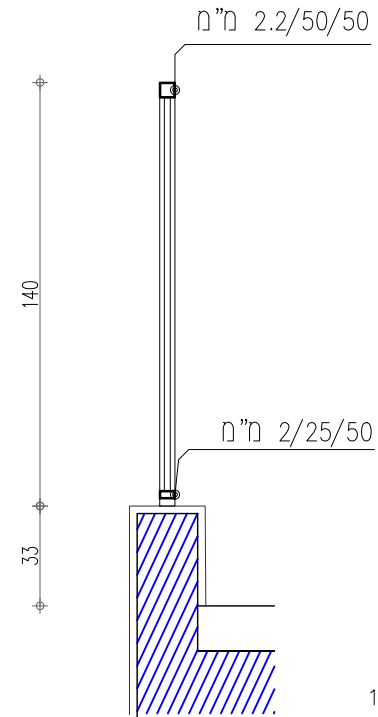
שם הפרויקט: ביה"ס חפץ חיים  
מס' הפרויקט: 278

מס. עדכון:

מספר גליון  
S\_08



חזית  
קנ"מ 1:25



חתך  
קנ"מ 1:25

מעקה בנוי+קל	תיאור היחידה
	סוג פתיחה
כל אלמנטי הפלדה- צבועים בתנור לפי מפרט	פירזול
	גמר
גוון לבחירת האדריכל	גוון
מ"א	כמות

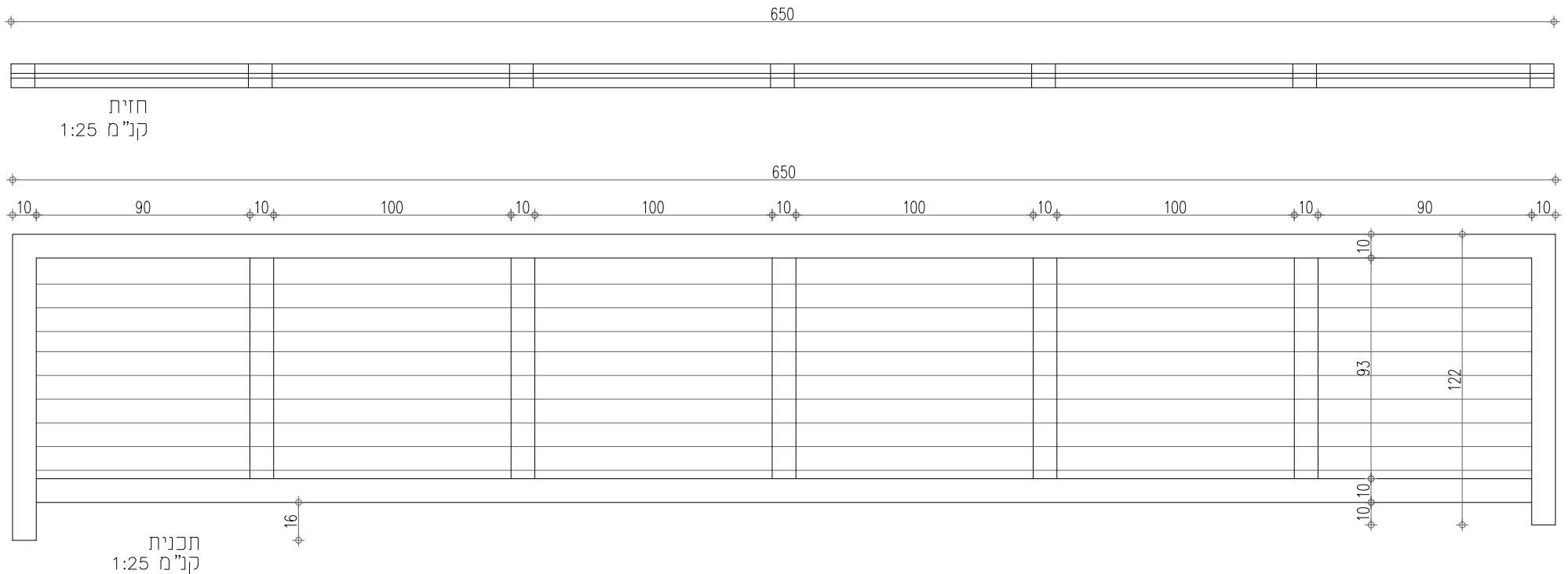
קנ"מ: A4 @ 1:25  
 מטרה: לביצוע  
 שרטט:  
 תאריך עדכון: 23.03.2020

מס. עדכון:

מעקה קל  
 H=140

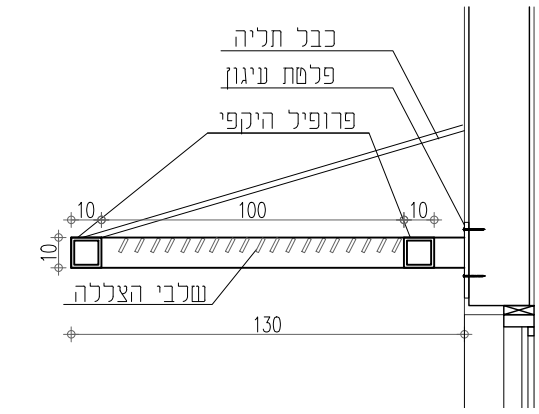
שם הפרויקט: ביה"ס חפץ חיים  
 מס' הפרויקט: 278

SHACHAR ARCHITECTS  
 שחר בן חמו אדריכל  
 טל: 02 6503436  
 טל: 052 727 2336

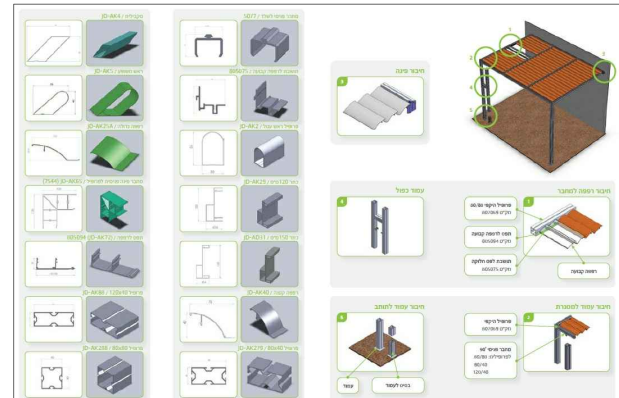


חזית  
קנ"מ 1:25

תכנית  
קנ"מ 1:25



חתך  
קנ"מ 1:25



פרטי פרופילי אלומיניום  
קנ"מ 1:25

תיאור היחידה	פרגולת הצללה תלויה של חברת פרגולנד או ע"ע קירוי ע"י רפפות אלומיניום עפ"י מפרט החברה
סוג פתיחה	קבוע
פירזול	עפ"י מפרט החברה
גמר	כל אלמנטי הפלדה מגולוונים וצבועים בתנור
גוון	לפי בחירת אדריכל
כמות	3 יח'

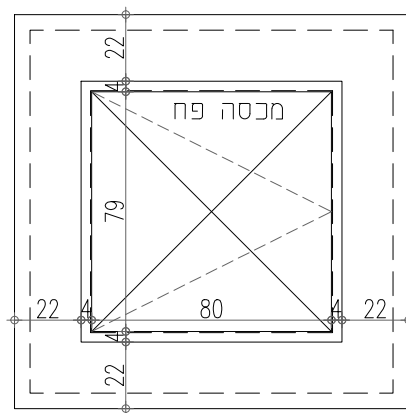
קנ"מ: A4 @ 1:25  
מטרה: לביצוע  
שרטוט:  
תאריך עדכון: 23.03.2020

מס. עדכון:

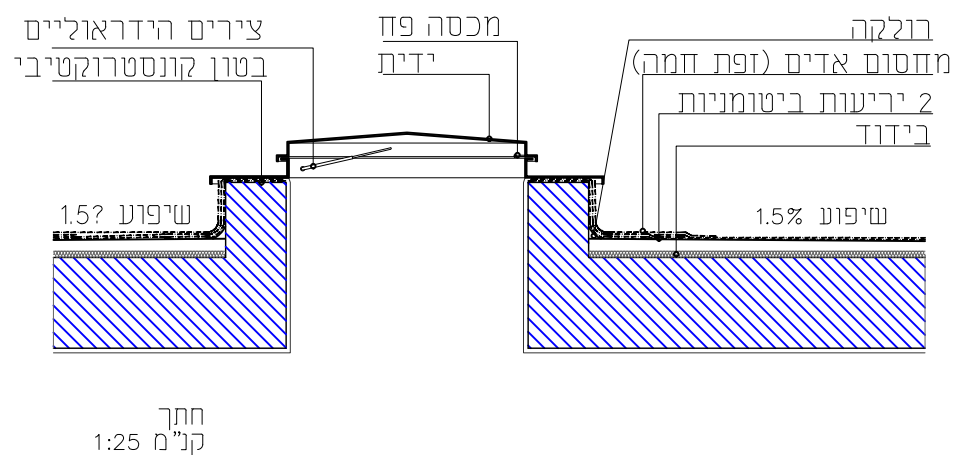
מערכת הצללה

SHACHAR ARCHITECTS  
שחר בן חמו אדריכל  
70 : 02 6503436  
70 : 052 727 2336

שם הפרויקט: ביה"ס חפץ חיים  
מס' הפרויקט: 278



תכנית  
קנ"מ 1:50



תיאור היחידה	פתח יציאה לגג חברת פרגולנד או ע"ע עפ"י מפרט החברה
סוג פתיחה	ציר 90°
פירזול	עפ"י מפרט החברה
גמר	כל אלמנטי הפלדה מגולוונים וצבועים בתנור
גוון	לפי בחירת אדריכל
כמות	1 יח'

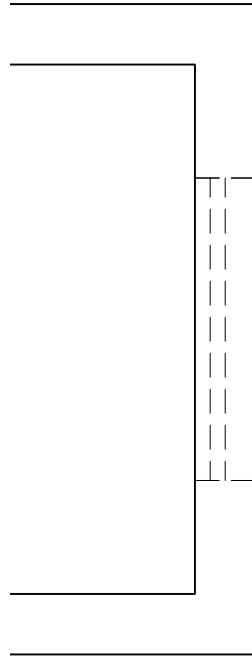
קנ"מ: A4 @ 1:25  
 מטרה: לביצוע  
 שרטט:  
 תאריך עדכון: 23.03.2020

מס. עדכון:

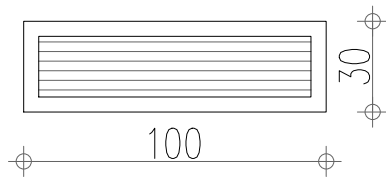
פתח יציאה לגג

SHACHAR ARCHITECTS  
 שחר בן חמו אדריכל  
 70 : 02 6503436  
 70 : 052 727 2336

שם הפרויקט: ביה"ס חפץ חיים  
 מס' הפרויקט: 278



תכנית  
קנ"מ 1:50



חתך  
קנ"מ 1:25

שחרור עשן פיר מעלית	תיאור היחידה
רפפה	סוג פתיחה
	פירזול
כל אלמנטי הפלדה- צבועים בתנור לפי מפרט	גמר
לפי בחירת האדריכל	גוון
1 יח'	כמות

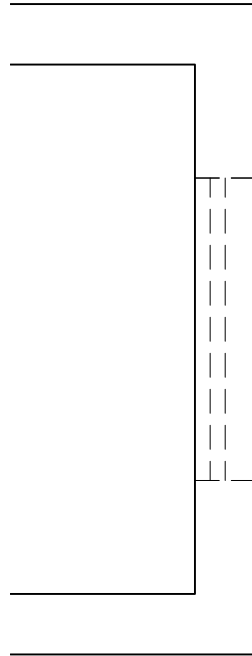
קנ"מ: A4 @ 1:25  
 מטרה: לביצוע  
 שרטט:  
 תאריך עדכון: 23.03.2020

מס. עדכון:

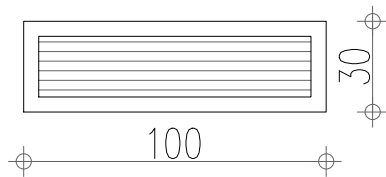
חלון שחרור עשן לפיר מעלית

שם הפרויקט: ביה"ס חפץ חיים  
 מס' הפרויקט: 278

SHACHAR ARCHITECTS  
 שחר בן חמו אדריכל  
 טל: 02 6503436  
 טל: 052 727 2336



תכנית  
קנ"מ 1:50



חתך  
קנ"מ 1:25

שחרור עשן פיר מעלית	תיאור היחידה
רפפה	סוג פתיחה
	פירזול
כל אלמנטי הפלדה- צבועים בתנור לפי מפרט	גמר
לפי בחירת האדריכל	גוון
1 יח'	כמות

קנ"מ: A4 @ 1:25

מטרה: לביצוע

שרטט:

תאריך עדכון: 23.03.2020

מס. עדכון:

חלון שחרור עשן לפיר מעלית

שם הפרויקט: ביה"ס חפץ חיים

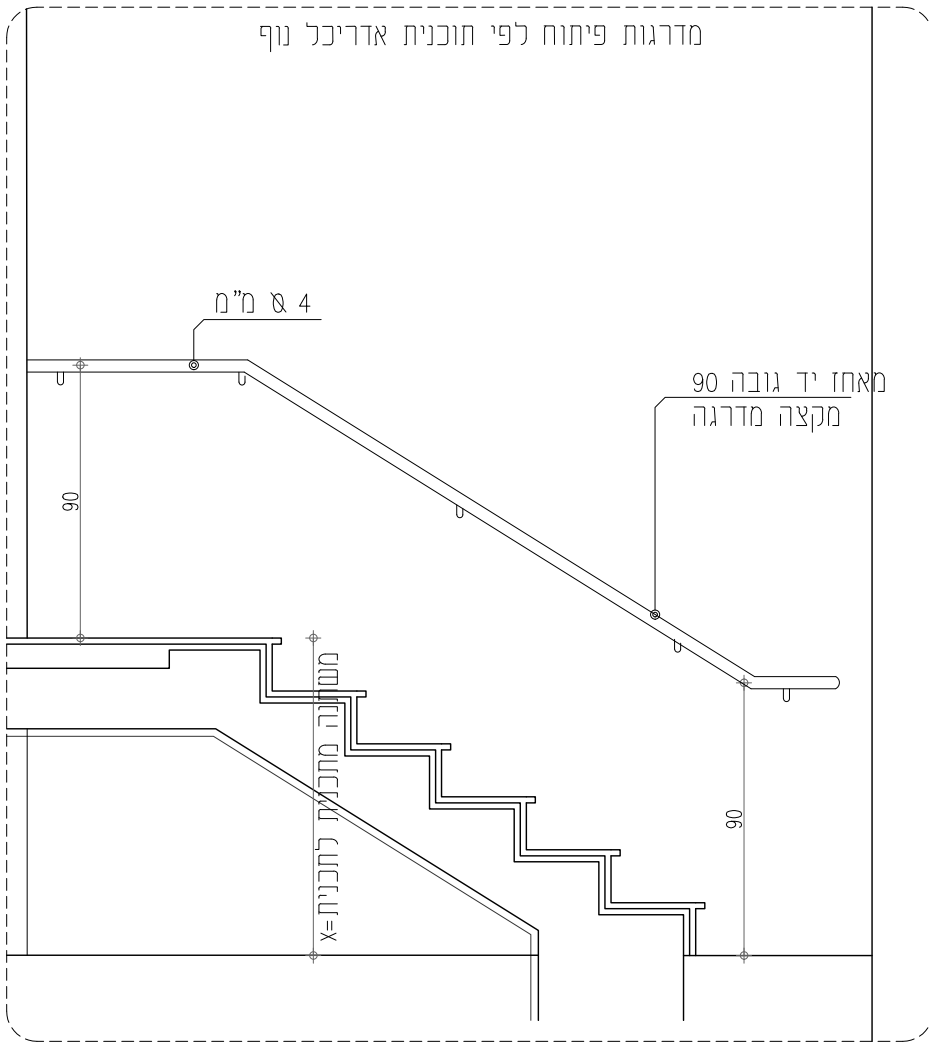
מס' הפרויקט: 278

SHACHAR ARCHITECTS

שחר בן חמו אדריכל

טל: 02 6503436

טל: 052 727 2336



חתך  
קנ"מ 1:25

מעקה מדרגות פנים טיפוסי	תיאור היחידה
	סוג פתיחה
	פירזול
כל אלמנטי הפלדה- צבועים בתנור לפי מפרט	גמר
גוון לבחירת האדריכל	גוון
--- מ"א לפי תוכנית	כמות

קנ"מ: A4 @ 1:25  
 מטרה: לביצוע  
 שרטוט:  
 תאריך עדכון: 23.03.2020

מס. עדכון:

מאחז יד

SHACHAR ARCHITECTS  
 שחר בן חמו אדריכל  
 70 : 02 6503436  
 70 : 052 727 2336

שם הפרויקט: ביה"ס חפץ חיים  
 מס' הפרויקט: 278