

עיריית בית שמש

מגרש 306

בי"ס תיכון בנות \ תלמוד תורה
גני ילדים

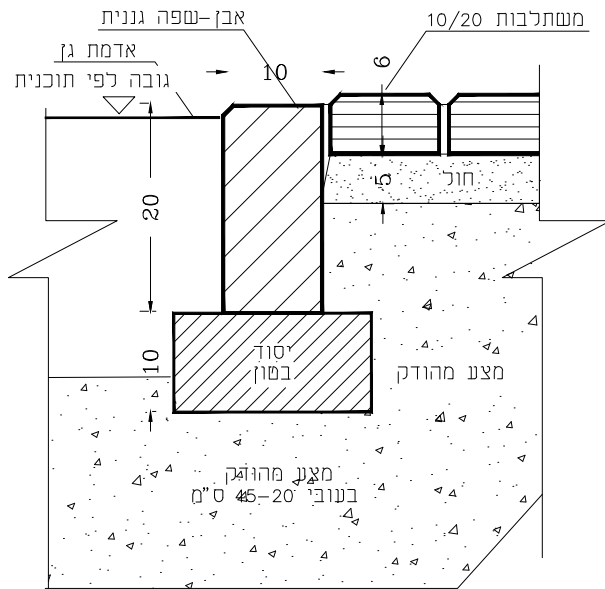
פרטי פיתוח מנחים

רח' ספיר 1, נוף איילון
ת.ד. 233 מודיעין 71711

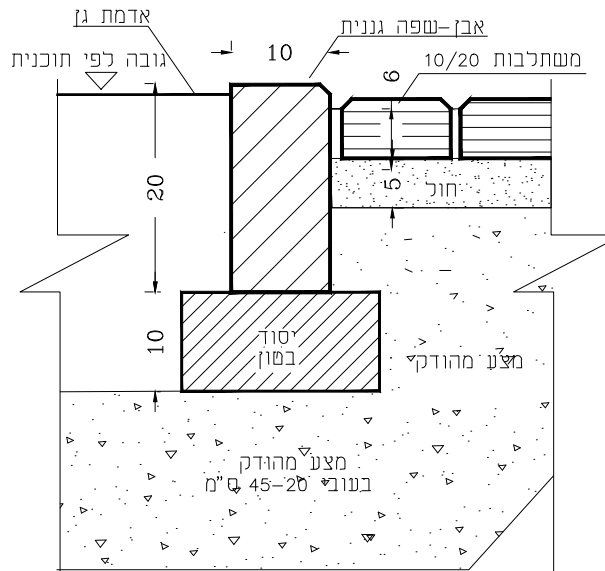
טל. 03-6049565, 08-6104026
פקס. 08-6900931

s_gat_la@netvision.net.il

שלמה גת - אדריכלי נוף
תכנון סביבתי-בינוי ופיתוח

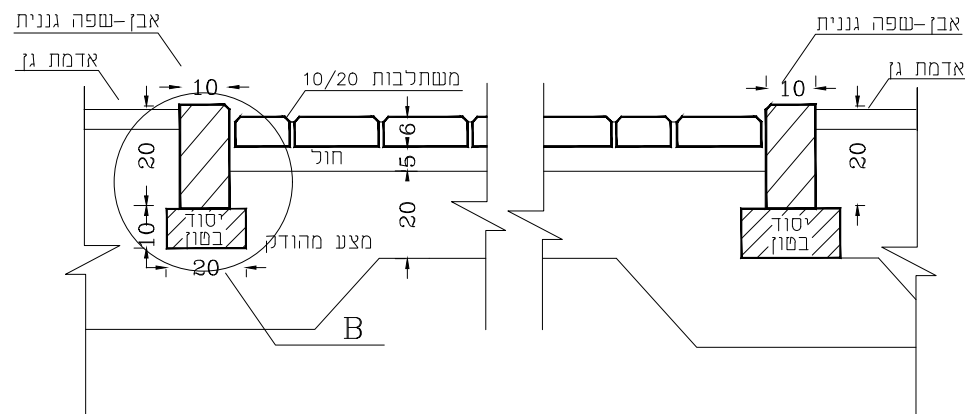


A אלטרנטיבה
ק.מ. 1:5

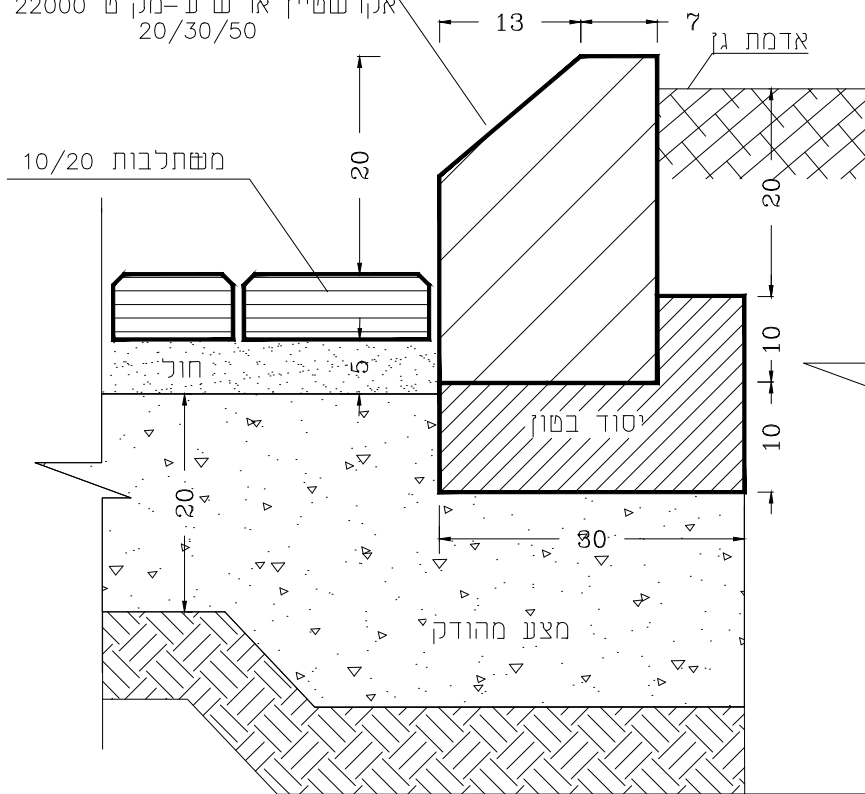


B אלטרנטיבה
ק.מ. 1:5

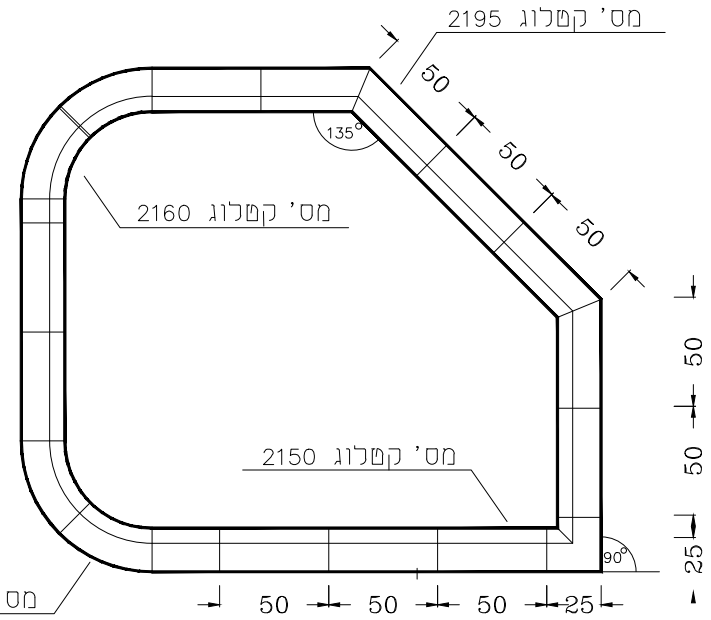
ריצוף משתלבות + א.ש.גננית
ק.מ. 1:10



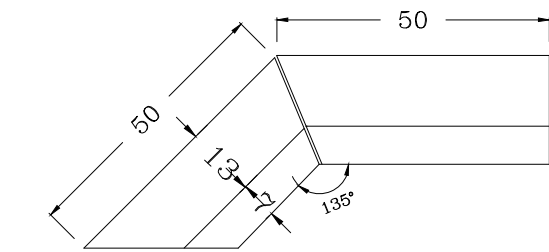
אבן גן שיפועית קטומה
 אקרשטיין או ע"ע-מק"ם 22000
 20/30/50



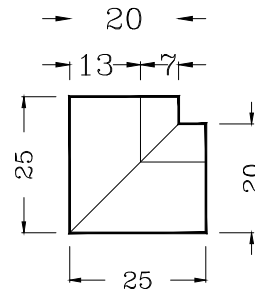
חתך-טיפוסי
 קנ"מ 1:5



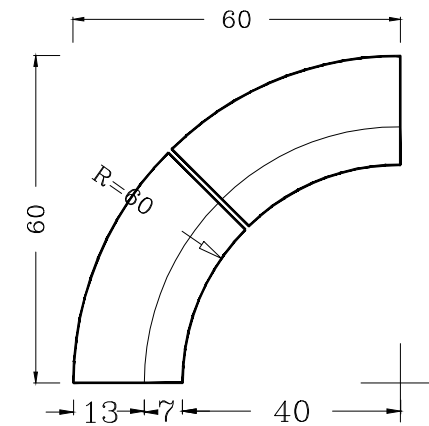
תוכנית
 קנ"מ 1:25



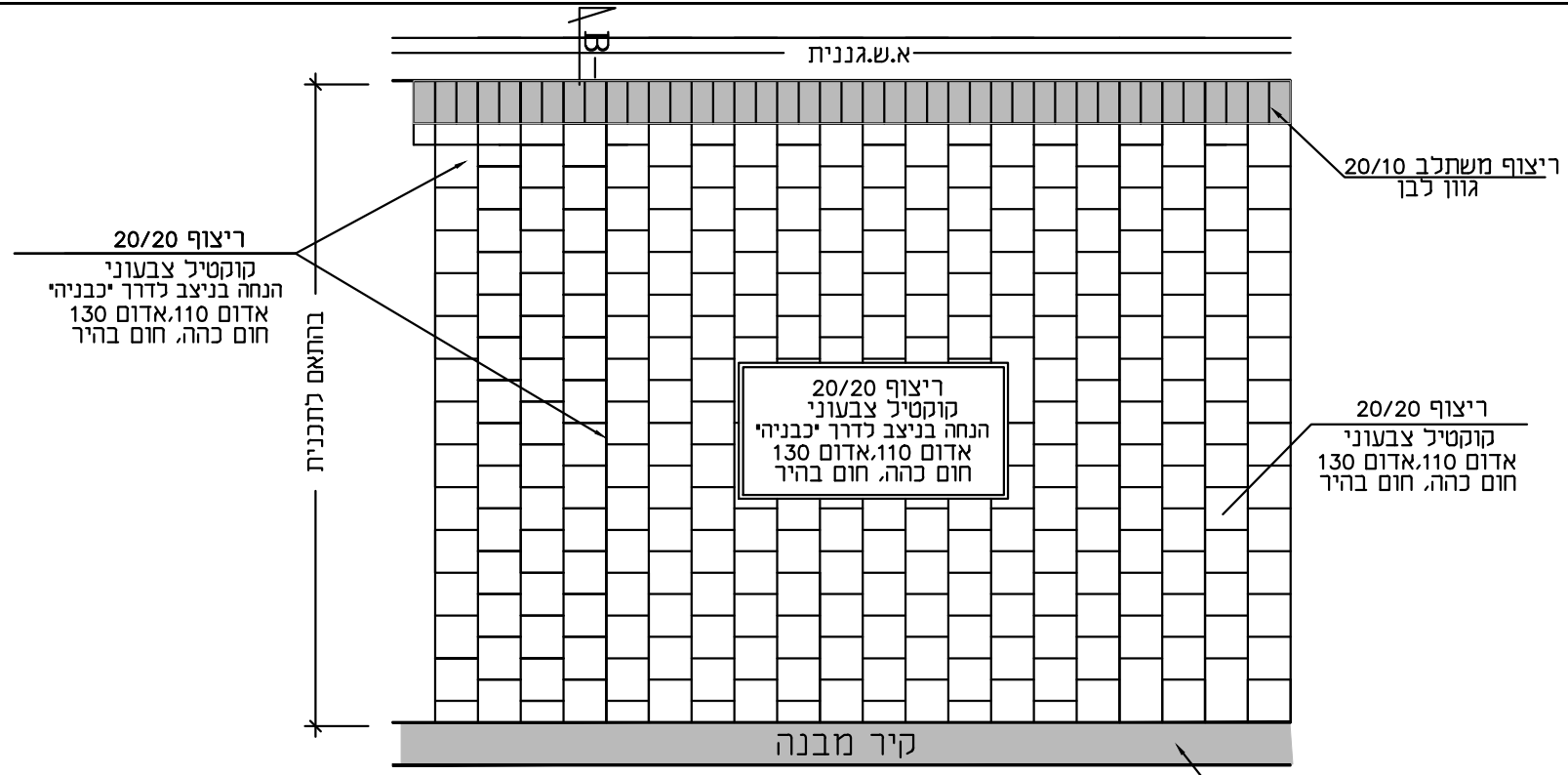
אבן גן שיפועית קטומה פינה ישרה 90°
 מס' קטלוג 2195
 קנ"מ 1:10



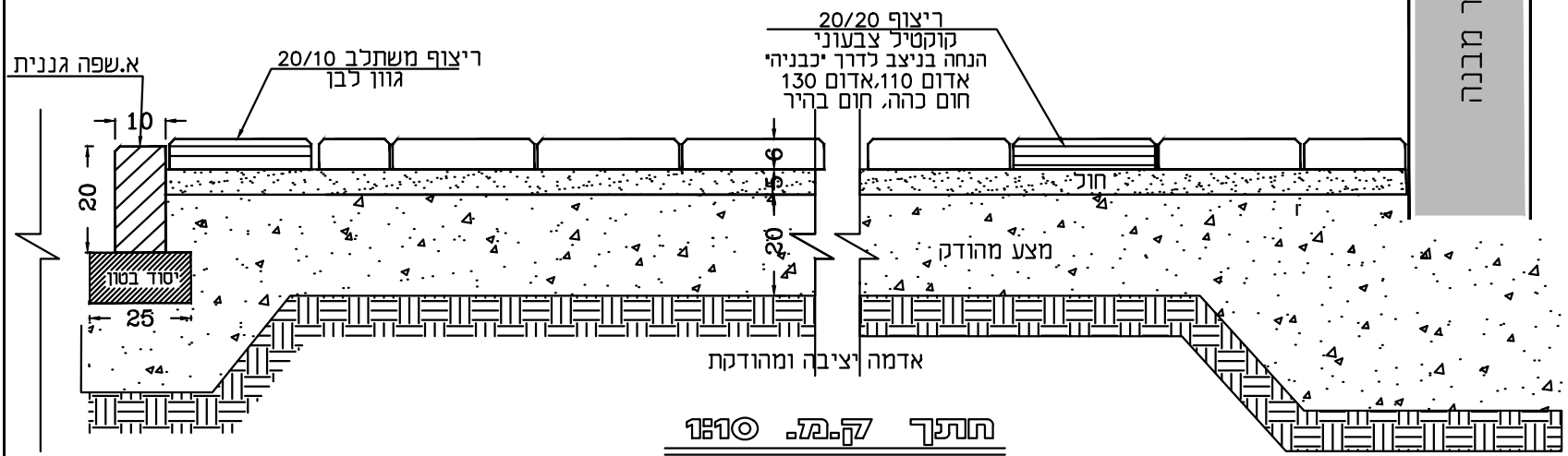
אבן גן שיפועית קטומה
 מס' קטלוג 2150
 קנ"מ 1:10



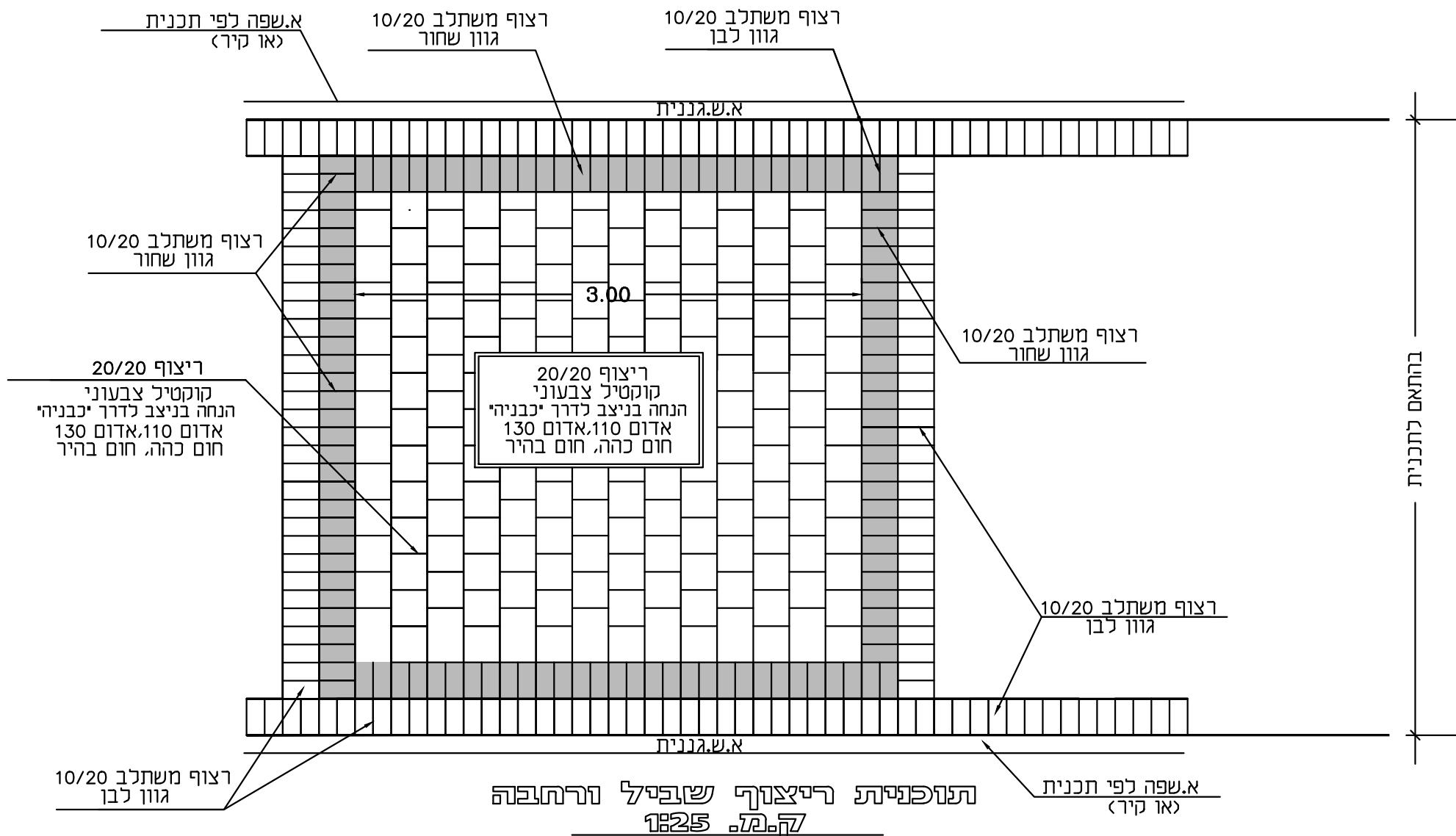
אבן גן שיפועית קטומה פינתית 135°
 מס' קטלוג 2160
 קנ"מ 1:10



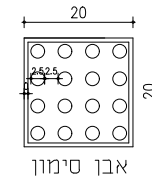
תוכנית ריצוף שביל ורחבה
ק.מ. 1:25



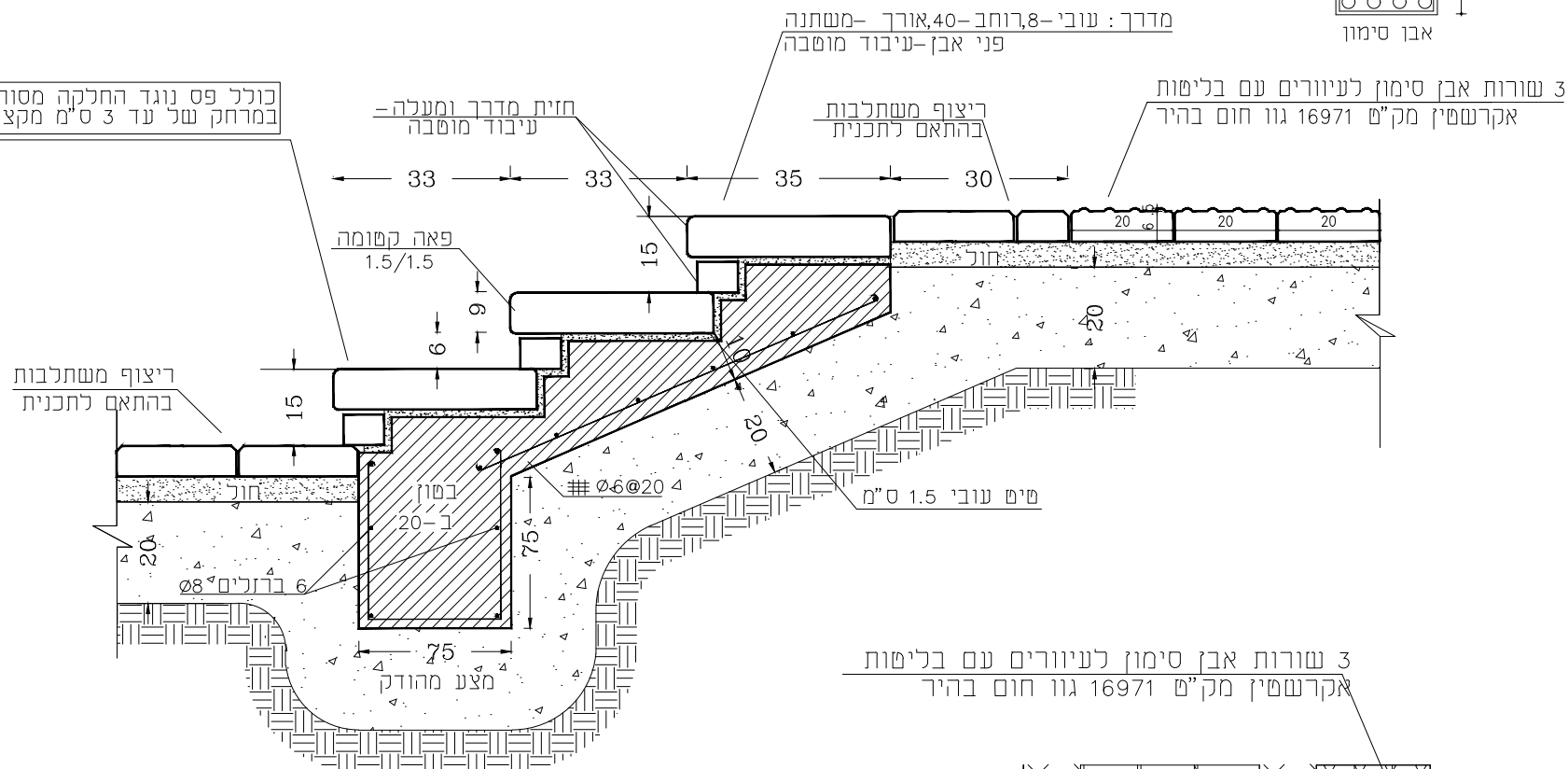
חתך ק.מ. 1:10



מדרגות אבן נסורה 15/33



כולל פס נוגד החלקה מסותת באבן במרחק של עד 3 ס"מ מקצה השלח

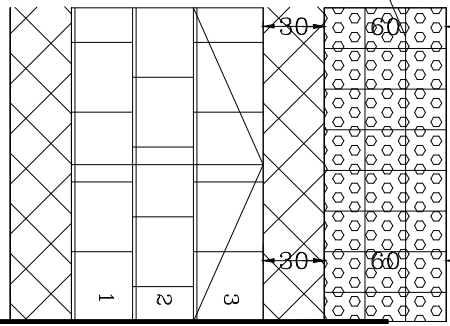


שתיית מהודקת
דתך אופייני
ק.מ. 1:10

מדרגה - אבן נסורה
עובי-8,רוחב-35,אורך-משתנה
פני אבן - עיבוד מוטבה,
חזית - מעלה ומדרג - עיבוד מוטבה

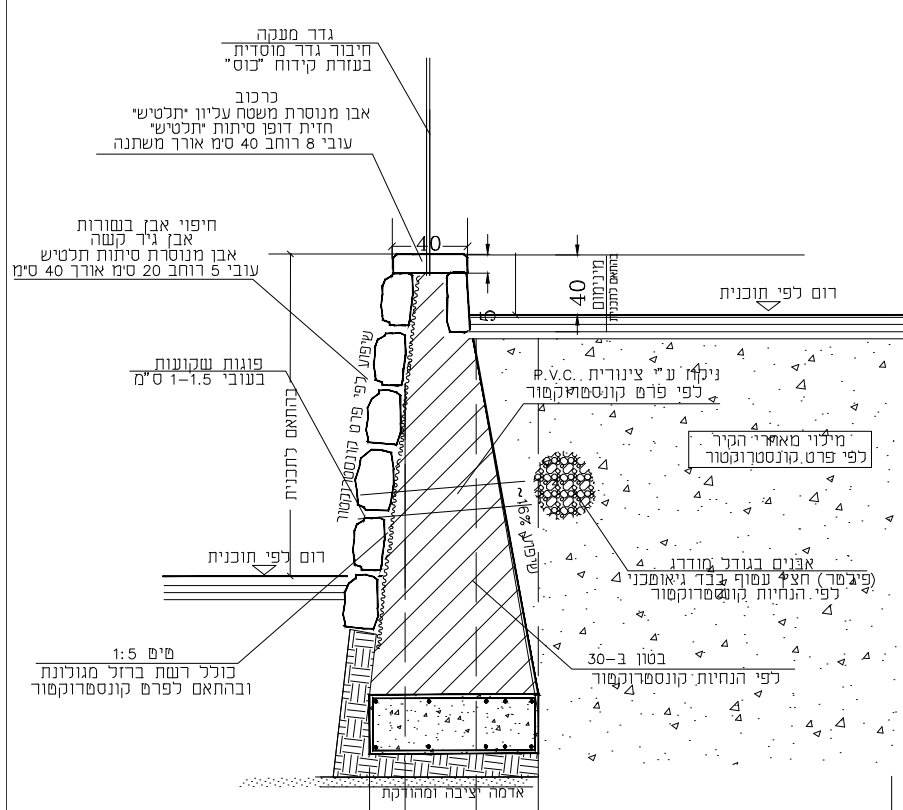
יש להתקין פס אוהרה בכל מדרגה
במרחק של עד 3 ס"מ מקצה השלח

קיר בהתאם לתכנית



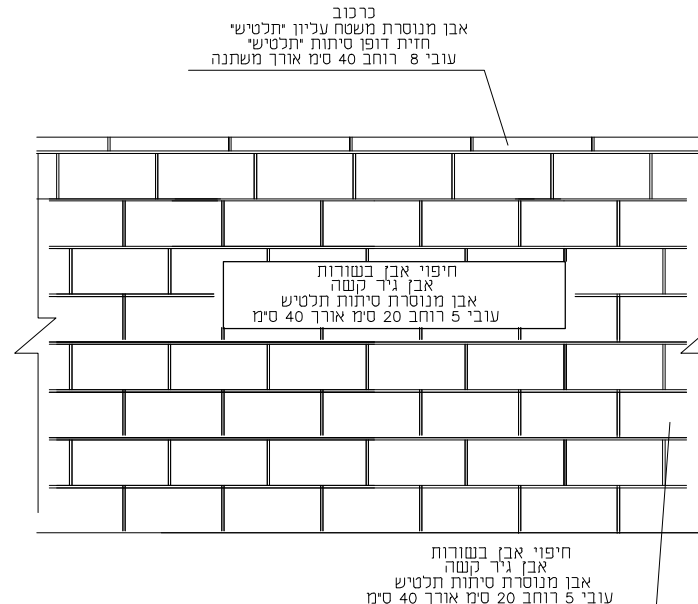
תוכנית ק.מ. 1:25

קיר תומך חיפוי אבן קשה בשורות ק.מ. 1:25

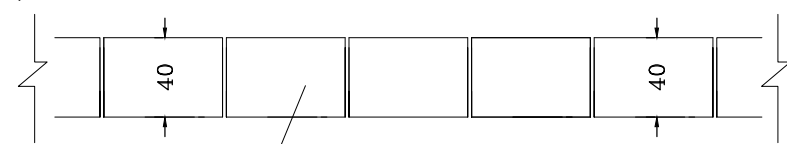


חתך קיר תומך ק.מ. 1:10

יש לבצע קשירה של כל אבן לרשת ברזל ב-3 נקודות בעזרת חוט קשירה מגולונת פלבימ 3-316 ל-3.5 מ"מ או בהתאם להנחיות קונסטרוקטור



חזית קיר ק.מ. 1:10

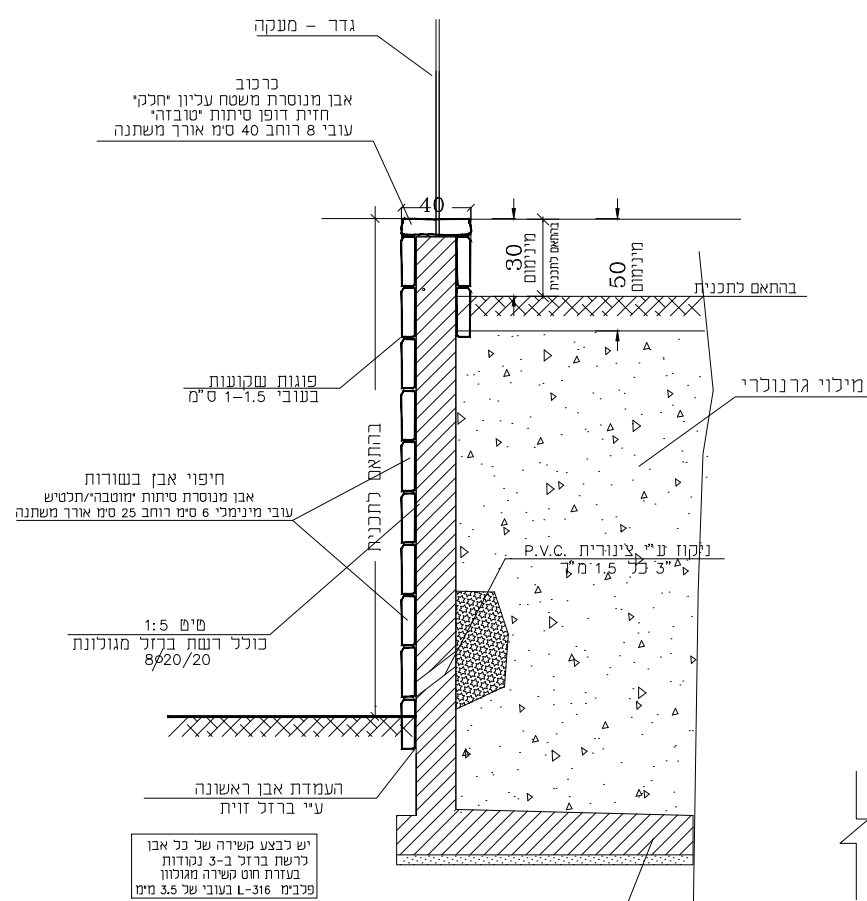


מבט-על ק.מ. 1:10

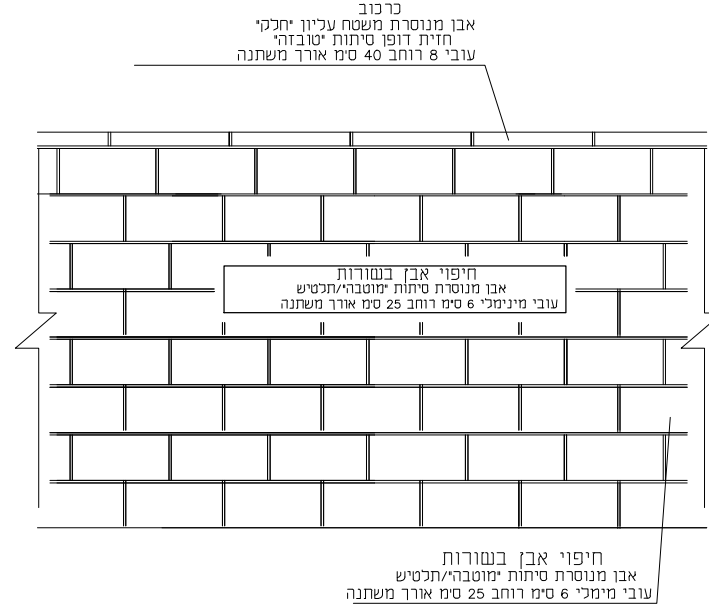
הערה: פרט זה הינו פרט ארכיטקטוני בלבד, זיון ברזל וביסוס בהתאם להנחיות קונסטרוקטור

קיר תומך חיפוי אבן בשורות

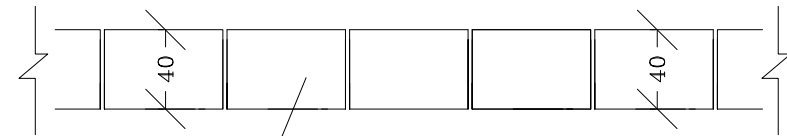
ק.מ. 1:25



זיון וביסוס קיר לפי פרטי קונסטרוקטור
 חתך קיר תומך ק.מ. 1:10



חזית קיר ק.מ. 1:10



כרכוב אבן מנוסרת משטח עליון יחלקי חזית דופן סיתות יטובה עובי 8 רוחב 40 סמ אורך משתנה

מבט-על ק.מ. 1:10

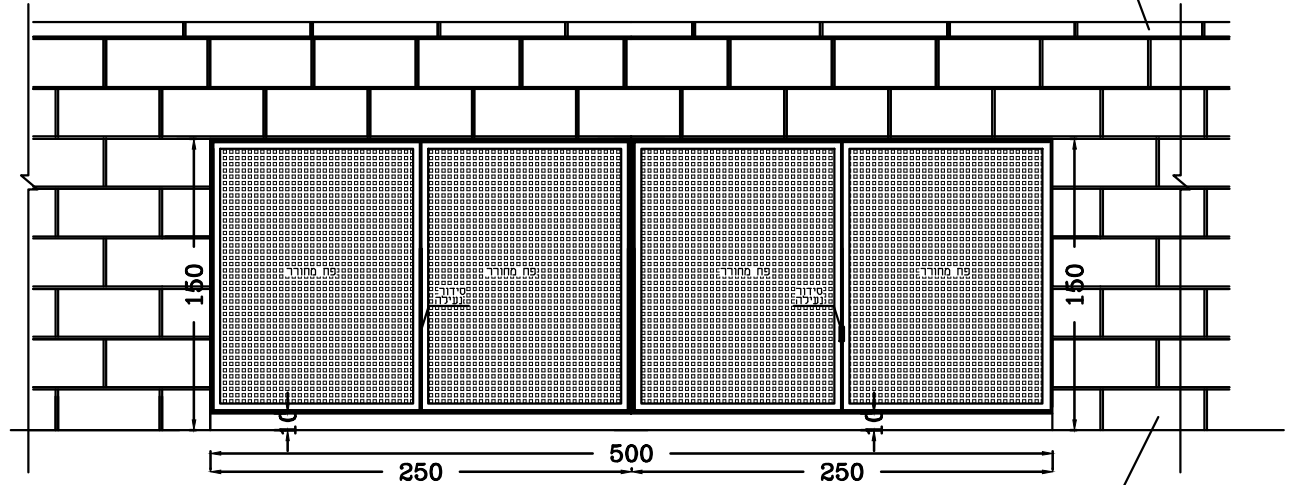
הערה: פרט זה הינו פרט ארכיטקטוני בלבד, זיון ברזל וביסוס בהתאם להנחיות קונסטרוקטור

גומחת מונה מים

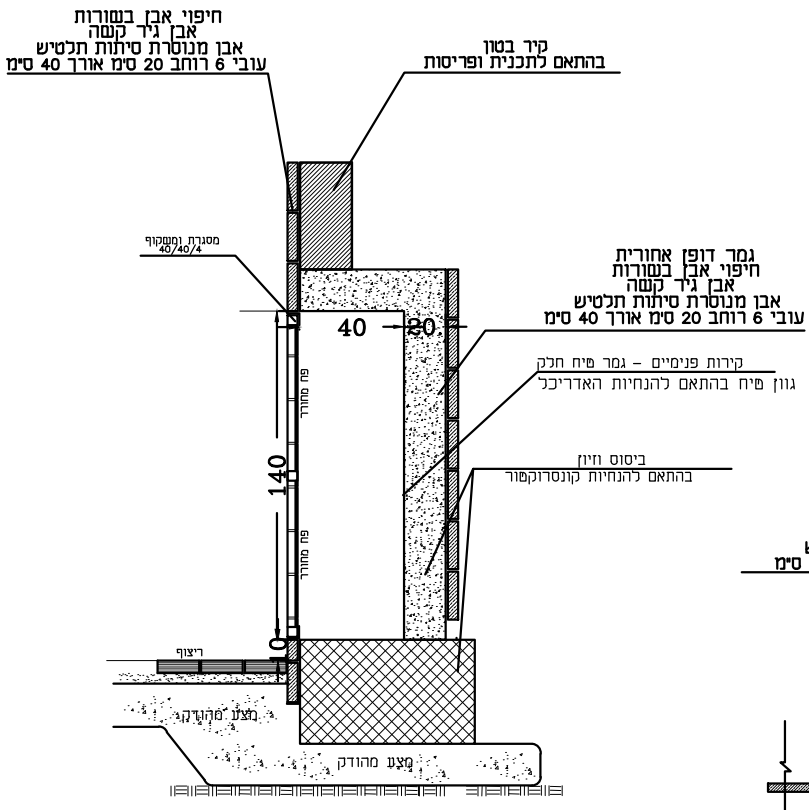
ק.מ. 1:25

מידות נטו 500\40\150

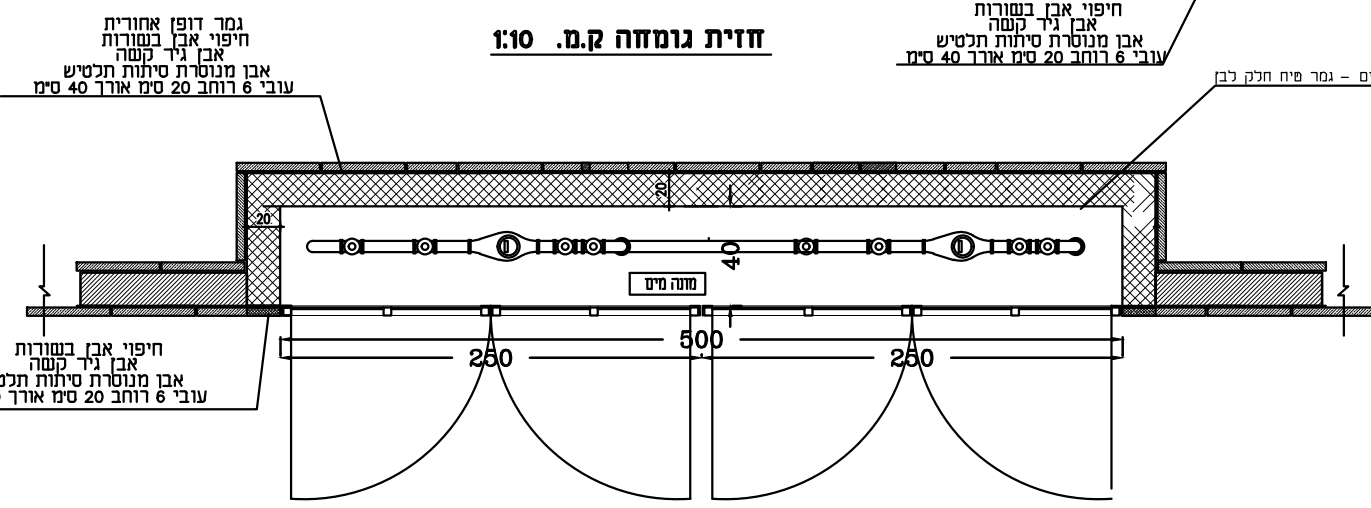
כרכוב
 אבו מנוסרת משטח עליון יתלטישי
 חזית דופן סיתות תלטישי
 עובי 8 רוחב 40 סימ אורך משתנה



חזית גומחה ק.מ. 1:10



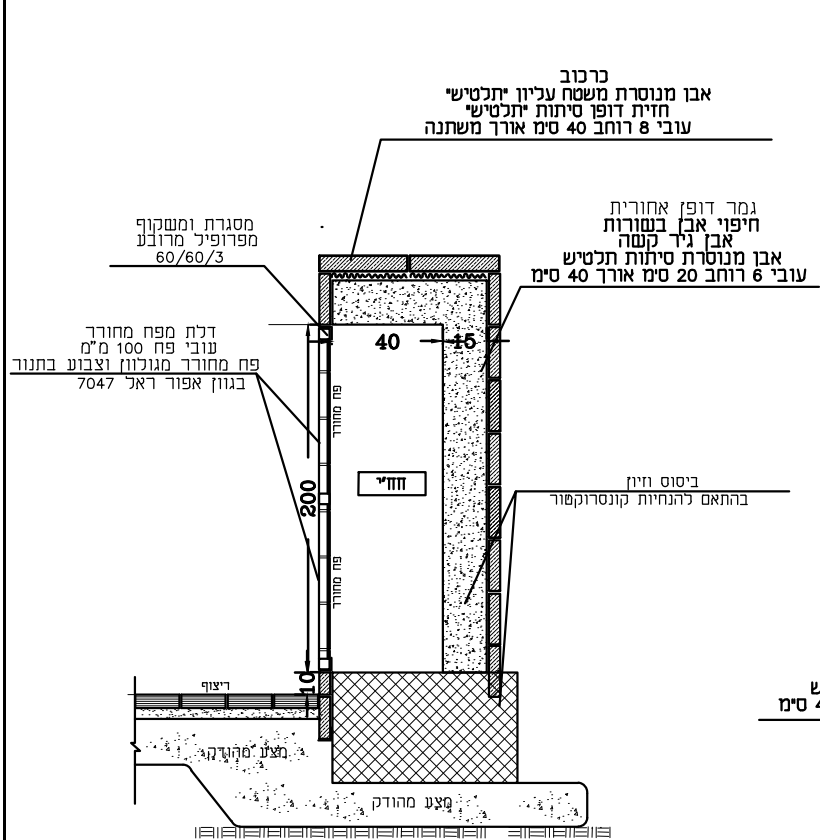
חתך גומחה ק.מ. 1:10



חבט על ק.מ. 1:10

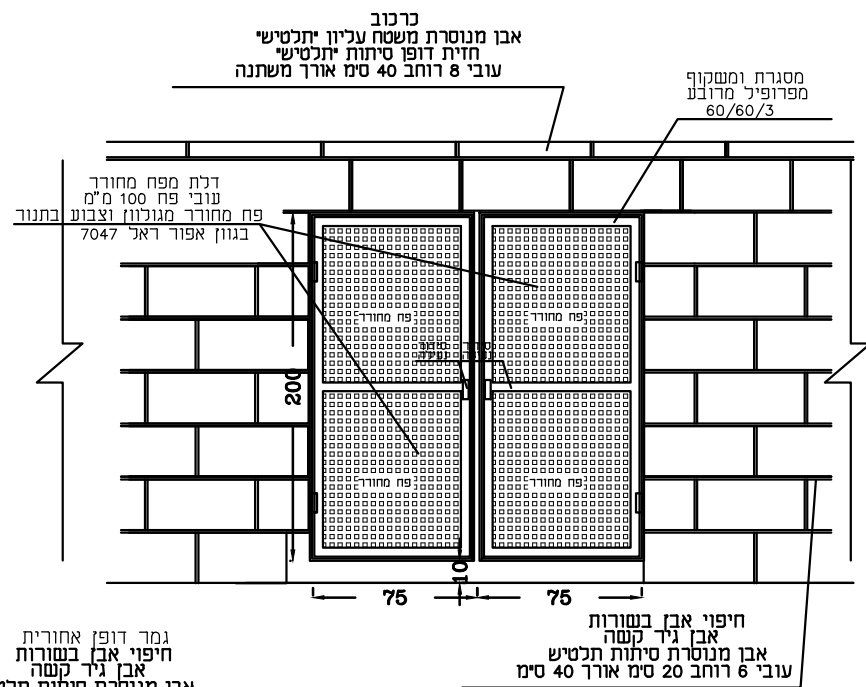
הערה: פרט זה הינו פרט ארכיטקטוני בלבד, דיון ברזל וביסוס בהתאם להנחיות קונסטרוקטור

גומחת חח"י ק.מ. 1:25 מידות נטו 150\40\200

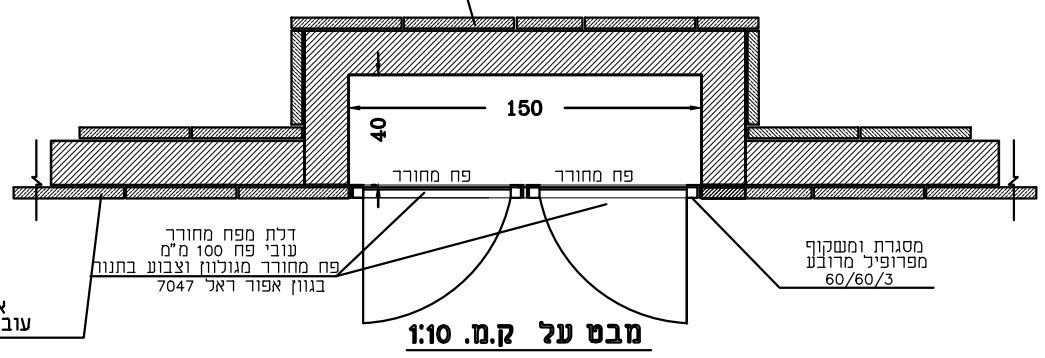


חתך גומחה ק.מ. 1:10

חיפוי אבן בשורות אבן גיר קשה אבן מנוסרת סיתות תלטיש עובי 6 רוחב 20 סימ אורך 40 סימ



חזית גומחה ק.מ. 1:10



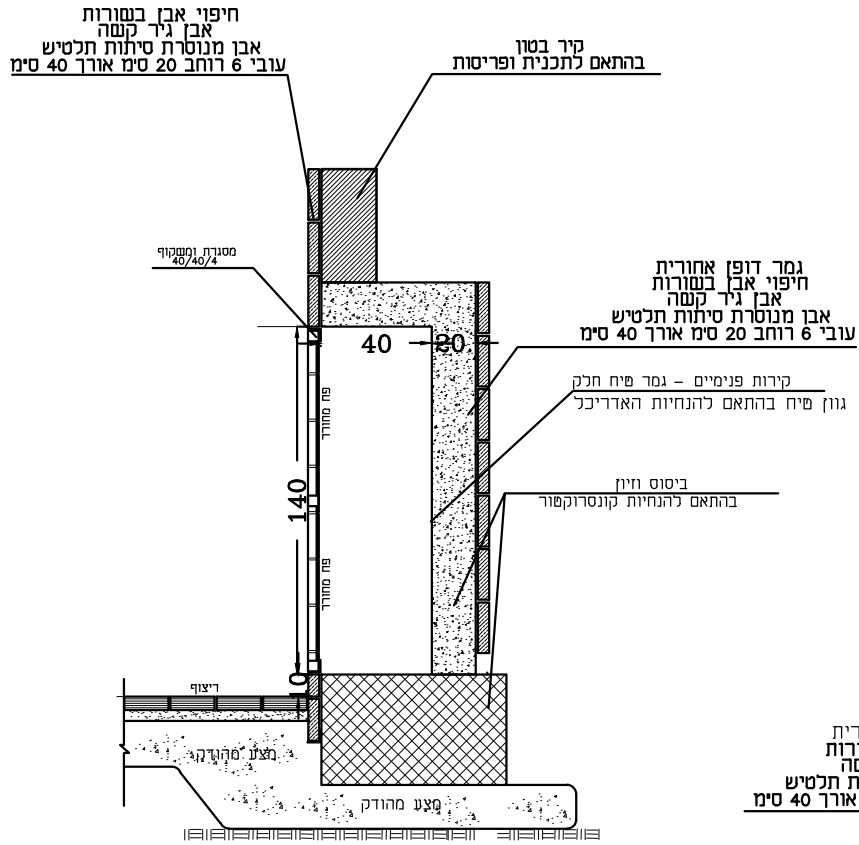
מבט על ק.מ. 1:10

הערה: פרט זה הינו פרט ארכיטקטוני בלבד, זיון ברזל וביסוס בהתאם להנחיות קונסטרוקטור

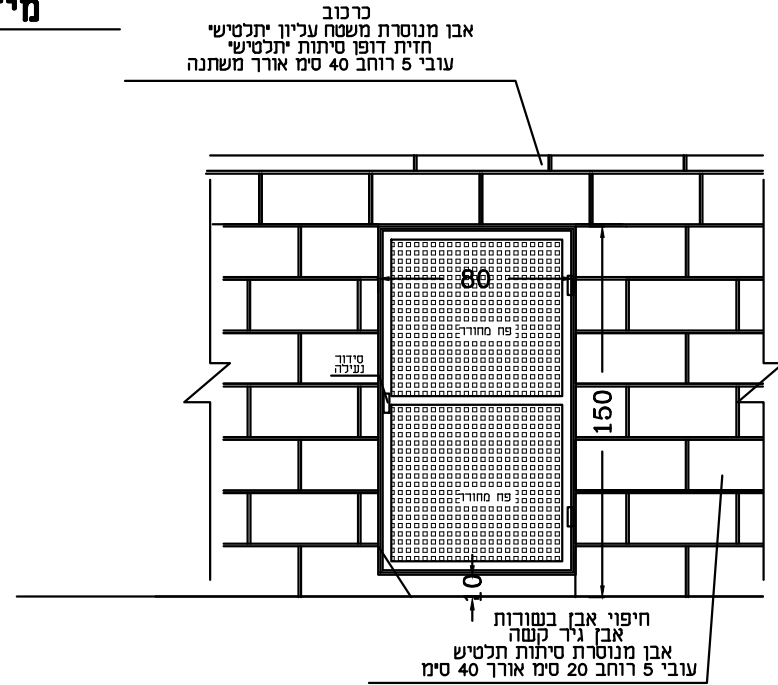
גומחת בזק\חשמל

ק.מ. 1:25

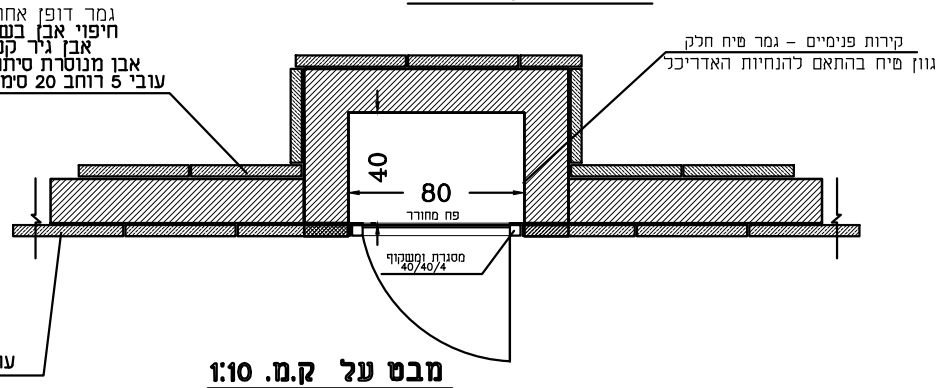
מידות נמו 80\40\150



חתך גומחה ק.מ. 1:10



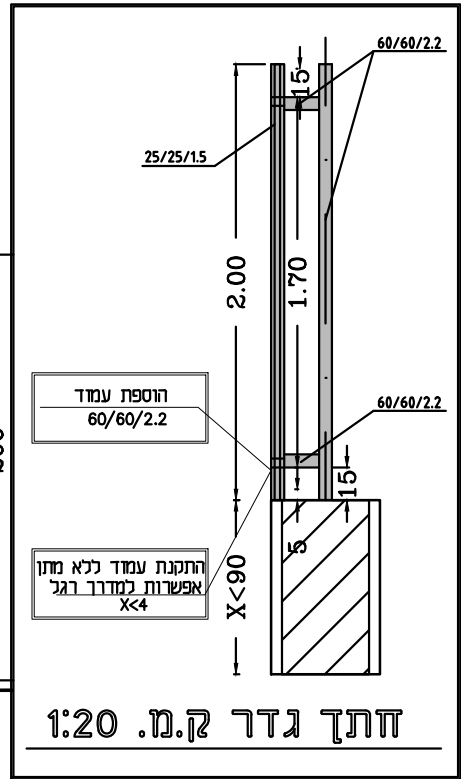
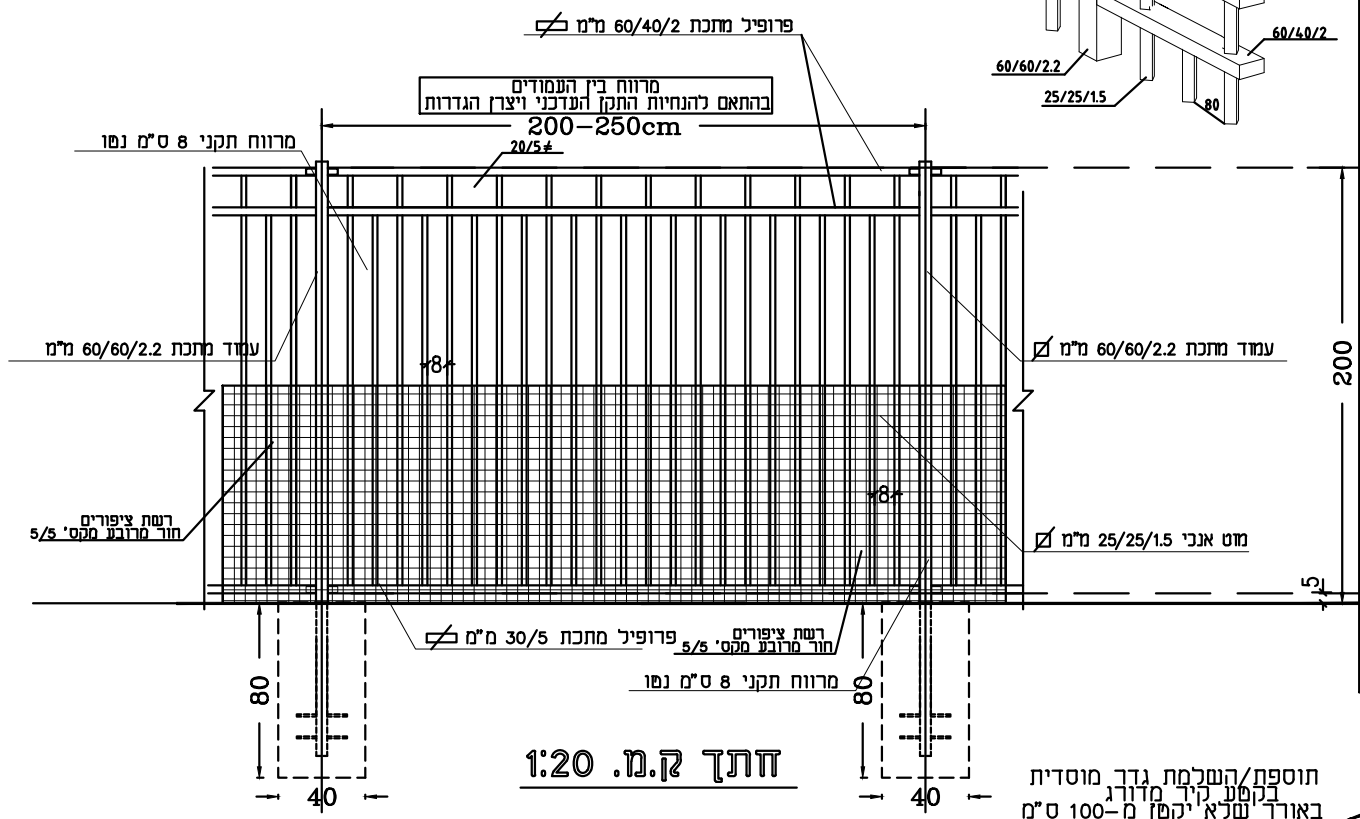
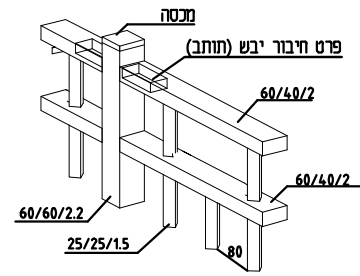
חזית גומחה ק.מ. 1:10



מבט על ק.מ. 1:10

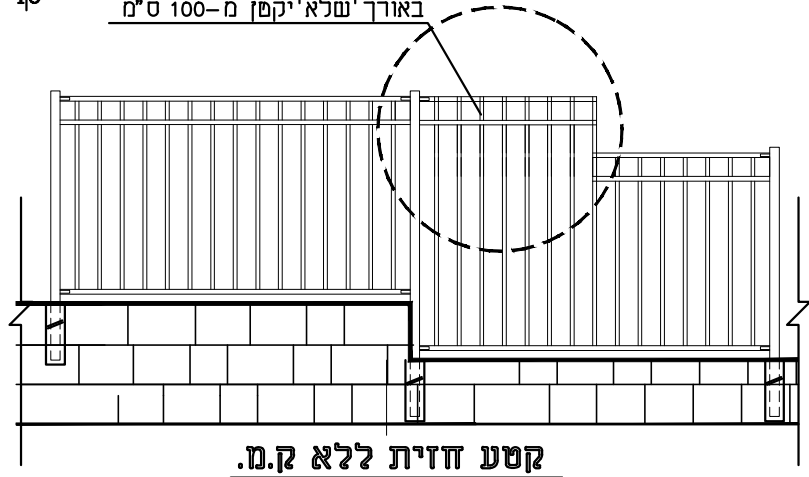
הערה: פרט זה הינו פרט ארכיטקטוני בלבד, זיון ברזל וביטוס בהתאם להנחיות קונסטרוקטור

גדר דגם "מנרב" חב' גדרות אורלי בע"מ או ש"ע גדר 2.00 מ' גובה



פרט למניעת הליכה ע"ג קיר

תוספת/השלמת גדר מוסדית בקפסע קיר מדורג באורך שלא יקפץ מ-100 ס"מ

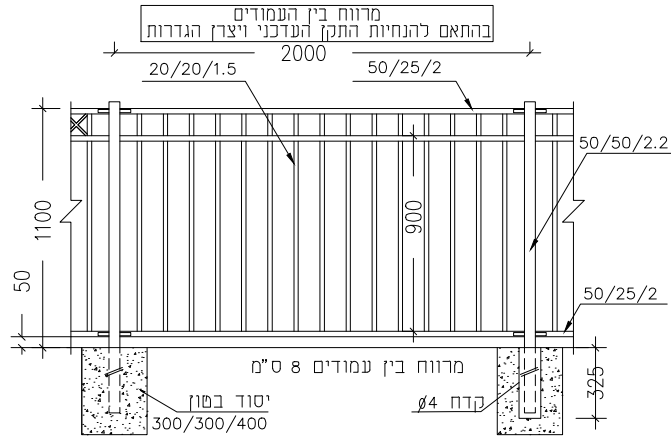


תיאור סכני
א. רוחב הגדר בין צידי עמודים 2770 מ"מ וגובהה 2040 מ"מ.
מילואה
א. מוטות נצבים 25/25/1.5 תמוזורים דוד קודים במסגרת ומותכים לאזנים אפקים 60/40/2.
ב. המרווח בין המוטות הנצבים 100 מ"מ.
מכל
א. עמודי הגדר עשויים פרופיל 60/60/2.2.
ב. הממודים יבטנו בקרקע בבודות 300/300/400.
ג. הממודים יבטנו באדמות בסוף בודוד קודוד 4 ובמעטק 300 מ"מ.
ד. בולגים העליון של הממודים הראשיים יתקו מנחה פלסטית.
ה. הממודים יחבדו לאזנים אפקים 60/40/2, באמצעות תוחבים נטורים.

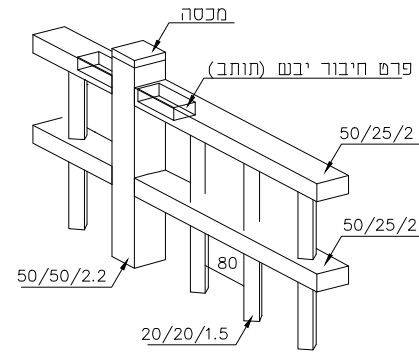
הערות

גדר כדוג' גדר "מנרב" תוצ' חב' גדרות אורלי" בע"מ כולל "איקסים" פרמי האדריכל הינם פרטים ארכיטקטוניים ואינם מהווים חישוב קונסטרוקטיבי. באחריות הקבלן/יצרן הגדרות, להגיש חישוב קונסטרוקטיבי לגדר/מעקה. באחריות יצרן הגדרות/מעקות, לעמוד בדרישות התקן העדכנית בזמן הגשת המכרז. דרישת התקן כדוג' "תקן רוח" לגדר היקפית, וכן תקן 2142 לגדרות ומעקות. חיבור גדר מוסדית ע"ג קיר בעזרת קידוח "נוס"

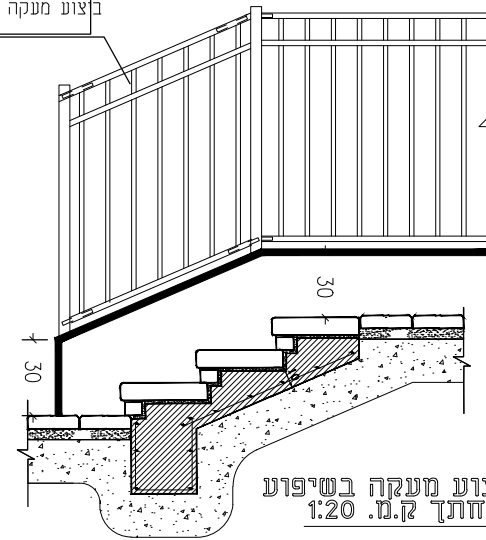
גדר דגס "מנרב" חב' גדרות אורלי בע"מ או ש"ע
גדר 1.10 מ' גובה



חתך ק.מ. 1:20



ביצוע מעקה בשיפוע



ביצוע מעקה בשיפוע
חתך ק.מ. 1:20

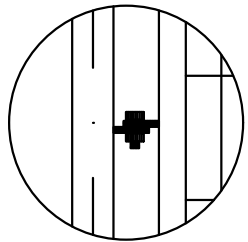
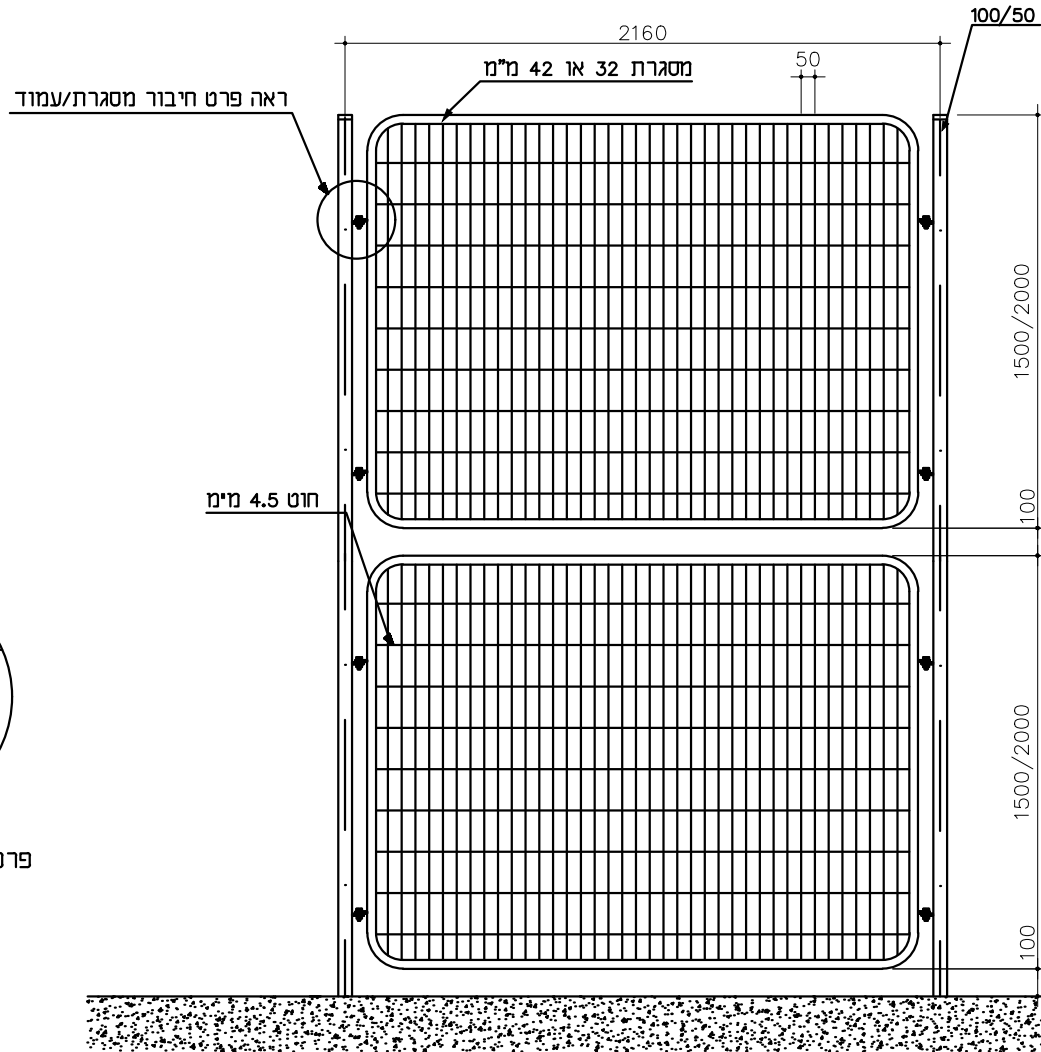
הערות

באחריות הקבלן/יצרן הגדרות, להגיש חישוב קונסטרוקטיבי לגדר/מעקה.
 באחריות יצרן הגדרות/מעקות, לעמוד בדרישות התקן העדכנית בזמן הגשת המכרז.
 דרישת התקן כדוג' "תקן רוח" לגדר היקפית, וכן תקן 2142 לגדרות ומעקות.
 פרטי האדריכל הינם פרטים ארכיטקטוניים ואינם מהווים חישוב קונסטרוקטיבי.

גדר למגרש ספורט - "ספורט מסגרות" חב' גדרות אור תעש או ש"ע
גדר 4.00 מ' גובה

גדר למגרש ספורט - ספורט מסגרות

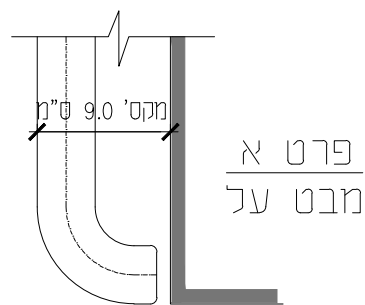
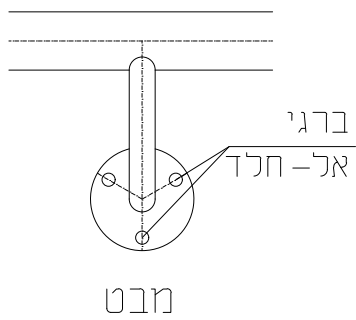
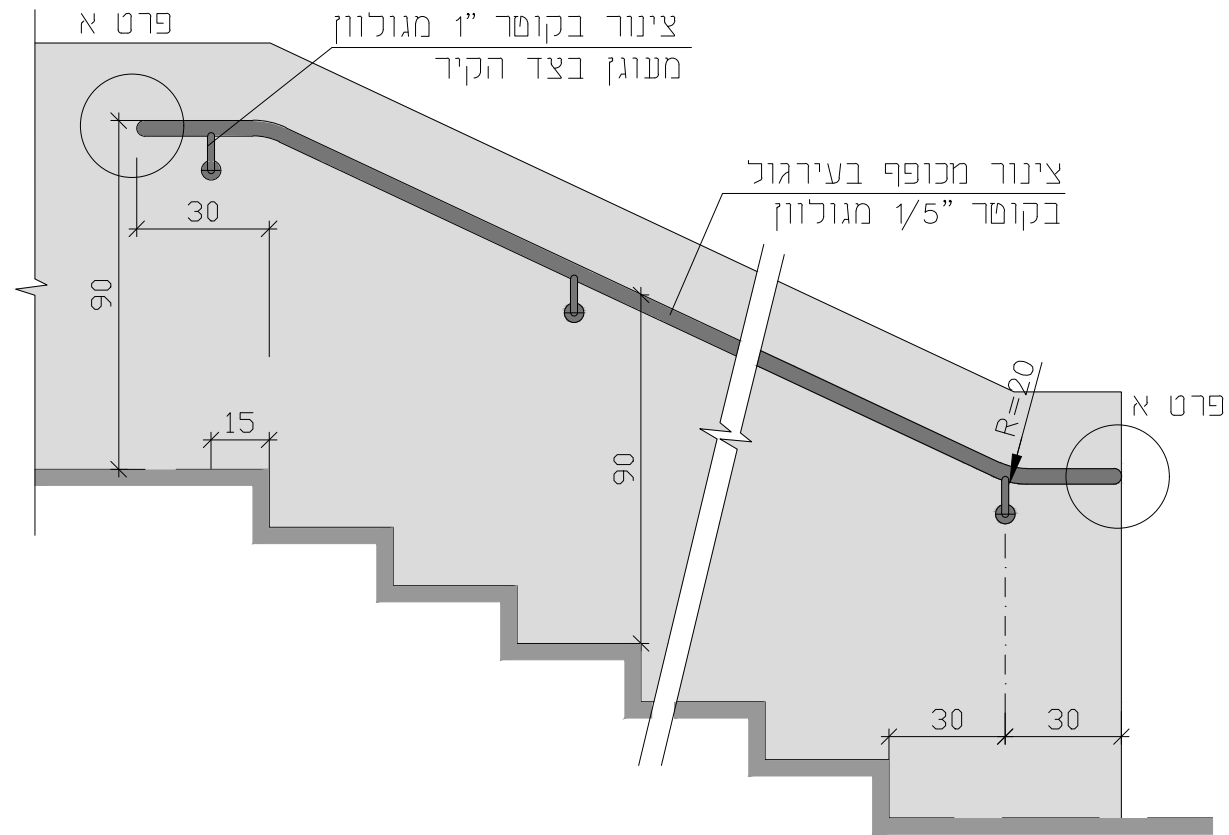
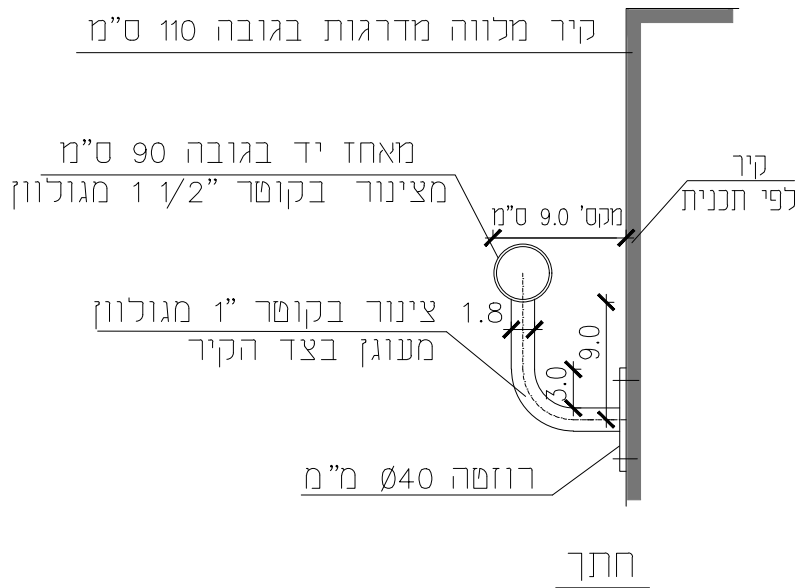
אור תעש מק"ט 3004 או ש"ע



פרט חיבור מסגרת / עמוד

מפרט טכני :

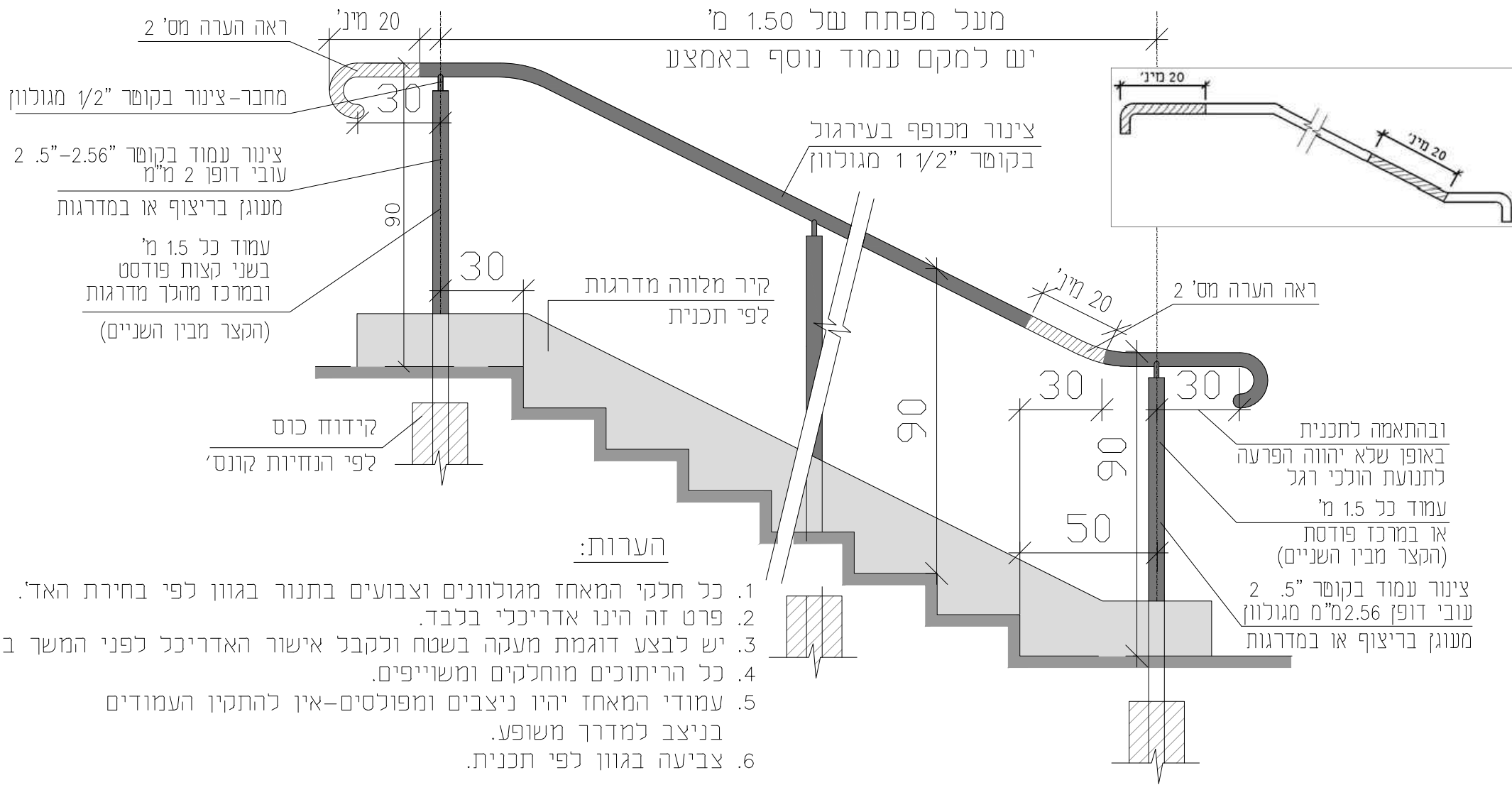
1. הגדר מיוצרת בכל גובה בהתאם לדרישות המזמין
2. גובה הגדר קובע את סוג הפרופילים המרכיבים אותה
3. כל האלמנטים מגולוונים בחם לאחר הייצור
4. חיבור המסגרת לעמוד נעשה בעזרת לשונית מרותכת לראה פרט חיבור
5. יש אפשרות לתוספת צבע בתנור



הערות:

1. כל חלקי המאחד מגולוונים וצבועים בתנור בגוון לפי בחירת האד'.
2. פרט זה הינו אדריכלי בלבד.
3. יש לבצע דוגמת מעקה בשטח ולקבל אישור האדריכל לפני המשך ביצוע.
4. כל הריתוכים מוחלקים ומשוייפים.
5. עמודי המאחד יהיו ניצבים ומפולסים-אין להתקין העמודים בניצב למדרג משופע.
6. צביעה בגוון לפי בחירת אדר' נוף.

מעל מפתח של 1.50 מ'
יש למקם עמוד נוסף באמצע



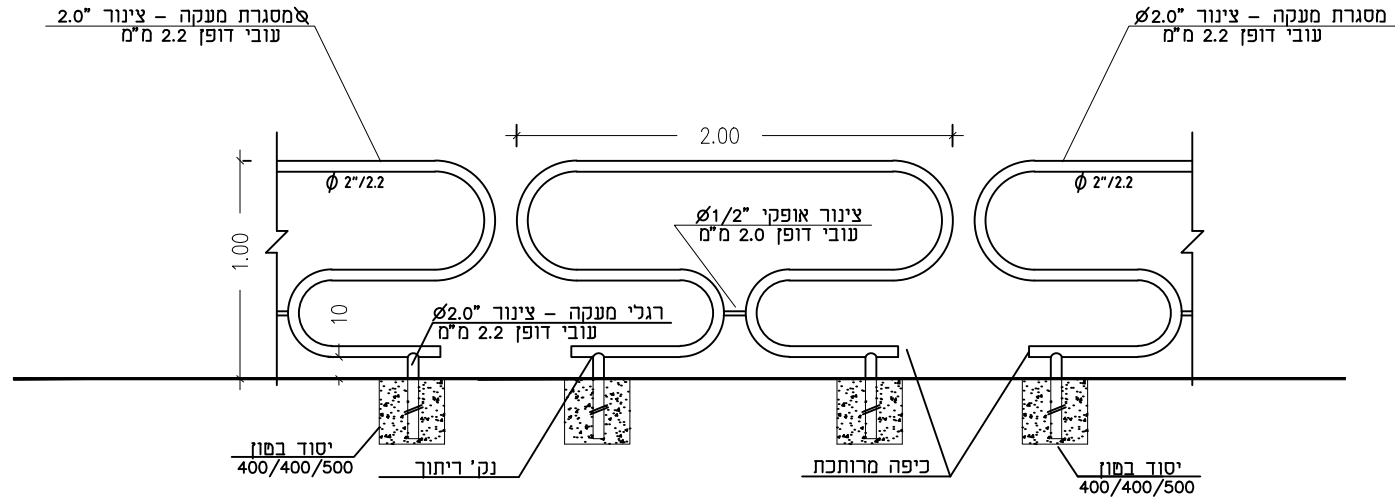
הערות:

1. כל חלקי המאחז מגולוונים וצבועים בתנור בגוון לפי בחירת האד'.
2. פרט זה הינו אדריכלי בלבד.
3. יש לבצע דוגמת מעקה בשטח ולקבל אישור האדריכל לפני המשך ביצוע.
4. כל הריתוכים מוחלקים ומשוייפים.
5. עמודי המאחז יהיו ניצבים ומפולסים-אין להתקין העמודים בניצב למדרג משופע.
6. צביעה בגוון לפי תכנית.

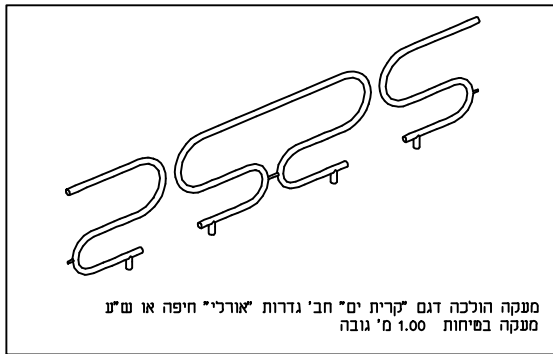
הערות:

1. בית האחיזה יהיה כולו בניגוד חזותי לסביבתו-גוונים בהירים ביחס לרקע הקיר והמדרג.
2. שני קצות בית האחיזה יהיו בניגוד חזותי לבית האחיזה.
-חלקו הנמוך של בית האחיזה יהיה בניגוד חזותי לאורך קטע שאורכו 20 ס"מ לפחות מתחילת חלקו המשופע של בית האחיזה ולאורך השיפוע.
-חלקו הגבוה של בית האחיזה יהיה בניגוד חזותי לאורך קטע שאורכו 20 ס"מ לפחות מתחילת בית האחיזה לאורך החלק האופקי שלו.
-אם מסיבה של הפרעה במעבר אין לבית האחיזה קטע אופקי, יהיה הניגוד החזותי הנדרש לעיל לאורך הקטע המשופע של בית האחיזה.

מעקה הולכה דגם "קרית ים" חב' גדרות "אורלי" חיפה או ש"ע מעקה בטיחות 1.00 מ' גובה



קטע חזית ק.מ. 1:20



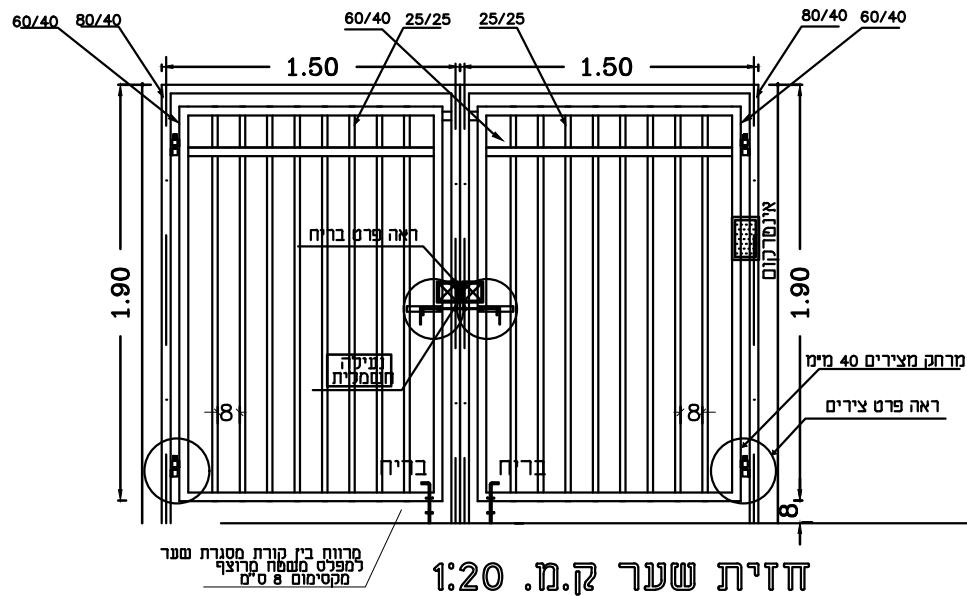
- הערות:**
1. מעקה מודולרי במידת רוחב 2000 מ"מ ובגובה 1000 מ"מ.
 2. מסגרת הגדר מודולרית עשויה מצינור בקוטר 2.0" עובי דופן 2.2 מ"מ, המכופף ליצירת קשתות חלקות.
 3. הרגלים עשויות מצינור 2.0" עובי דופן 2.2 מ"מ, באורך 300 מ"מ.
 4. להקשחת המסגרת ידווח צינור אופקי 1/2", עובי דופן 2.0 מ"מ.
 5. המסגרת תבוסן בקרקע בבורות 400/400/500.
 6. חלקי המעקה מרוחבים ב- CO2.

שער בגובה 2 מ' בהתאם לדרישות ת"י 1142 ו 2142

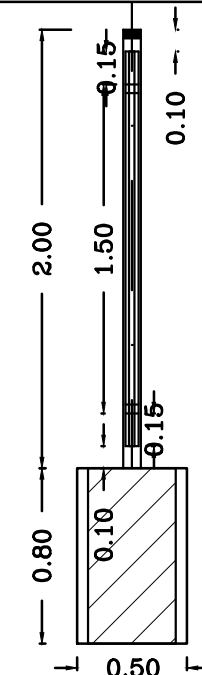
שער חד כנפי ברוחב 1.50 מ'

דוג' מעקה "מנרב" תוצרת חב' גדרות אורלי" או ש"ע

הערות
 1. כל מרכיבי השער מגולוונים וצבועים בתנור
 2. שער כדוג' גדר דגם 'מנרב' תוצרת חב' גדרות אורלי או ש"ע אך ברוחב 1.50 מ' ברוטו
 3. המחיר לשער כולל בריח וסידור נעילה
 4. דרישות תקן: תקן 1142 ו 2142



חדית שער ק.מ. 1:20

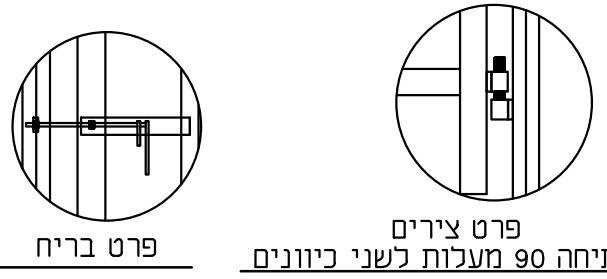


חדת שער ק.מ. 1:20

הנחיות מזמין העבודה
 א. מפתחות השער יתאימו גם לעשר הכניסה, כלומר יהיו מפתחות "מספר".
 ב. מפתחות נוספים ימצאו בתוך הגן, סמוך לדלת היציאה לחצר.
 ג. המפתח ייתלה על 10 בתוך קופסא.
 ד. השערים יהיו מצויידים במנגנוני סגירה ונעילה אלו:
 (1) מנגנון סגירה שאפשר להפעילו מבפנים ומבחוץ.
 (2) מנגנון נעילה שאפשר להפעילו מבפנים ומבחוץ.
 (3) מנגנון להצמדת השער במצב פתוח, לשם מניעת תנועה בלתי רצויה של השער.

הערה:
 יש לקבל אישור לדוגמת שער לפני התקנתו באתר.
הערה:
 באחריות הקבלן לודא, כי, מרווח בין עמוד ומסגרת שער לא יקפץ מ-40 מ"מ לאורך כל זווית פתיחת השער. כנ"ל, מרווח בין בריח לעמוד השער יש להתקין את הצירים חיצונית לעמוד ולשער

גובה	רוחב	עמודים
2000	1500	80/40



פתיחה 90 מעלות לשני כיוונים

הערות:
 1. כל חלקי השער כולל אביזרי חיבור מגולוונים, וצבועים בתנור. גוון לפי הנחיות האדריכל/המפקח.
 2. השער כולל נעילה ופתיחה חשמלית + אינפרקום כולל נקודת חשמל. פרטי וחיבורי חשמל בהתאם להנחיות יועץ חשמל

שער ברוחב 3.00 מ' בגובה 2 מ'

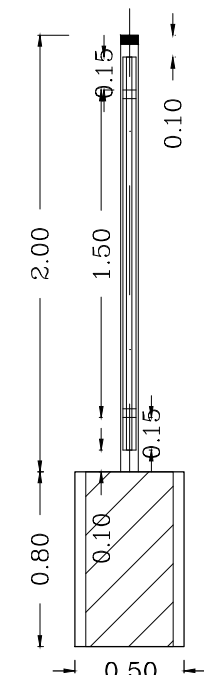
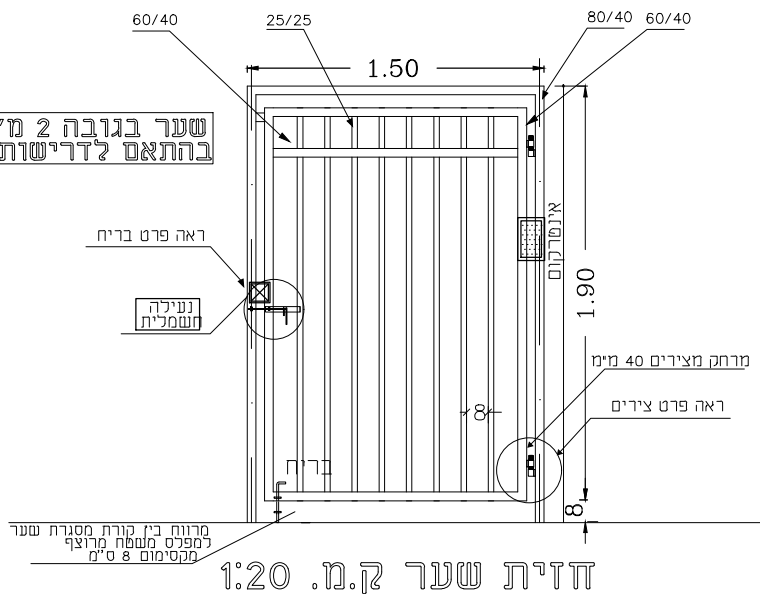
הערות

1. כל מרכיבי השער מגולוונים וצבועים בתנור
2. שער כדוגי גדר דגם "מנרב" תוצרת חבי גדרות אורלי או ש"ע אך ברוחב 1.50 מ' ברוטו
3. המחיר לשער כולל בריח וסידור נעילה
- 4 דרישות תקן: תקן 1142 ו 2142

שער חד כנפי ברוחב 1.50 מ' דוגי מעקה "מנרב" תוצרת חבי גדרות אורלי" או ש"ע

שער בגובה 2 מ' בהתאם לדרישות ת"י 1142 ו 2142

דוגמת סידור נעילה



חדית שער ק.מ. 1:20

חדת שער ק.מ. 1:20

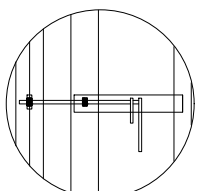
הנחיות מזמין העבודה

- א. מפתחות השער יתאימו גם לעשיר הבניסה, כלומר יהיו מפתחות "מססר".
- ב. מפתחות נוספים יימצאו בתוך הגן, סמוך לדלת היציאה לחצר.
- ג. המפתח ייתלה על וו בתוך קופסא.
- ד. השערים יהיו מצוידים במנגנוני סגירה ונעילה אלו:
 - (1) מנגנון סגירה שאפשר להפעילו מבפנים ומבחוץ.
 - (2) מנגנון נעילה שאפשר להפעילו מבפנים ומבחוץ.
 - (3) מנגנון להצמדת השער במצב פתוח, לשם מניעת תנועה בלתי רצויה של השער.

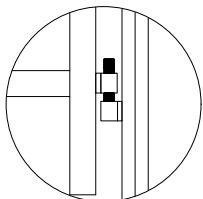
הערה: יש לקבל אישור לדוגמת שער לפני התקנתו באתר.

הערה: באחריות הקבלן לודא, כי, מרווח בין עמוד ומסגרת שער לא יקטן מ-40 מ"מ לאורך כל זווית פתיחת השער. כנ"ל, מרווח בין בריח לעמוד השער יש להתקין את הצירים חיצונית לעמוד ולשער

גובה	רוחב	עמודים
2000	1500	80/40



פרט בריח



פרט צירים פתיחה 90 מעלות לשני כיוונים

- הערות:**
1. כל חלקי השער כולל אביזרי חיבור מגולוונים, וצבועים בתנור. גוון לפי הנחיות האדריכל/המפקח.
 2. השער כולל נעילה ופתיחה חשמלית +אינסטרקציות כולל נקודת חשמל.

שער ברוחב 1.5 מ' בגובה 2 מ'

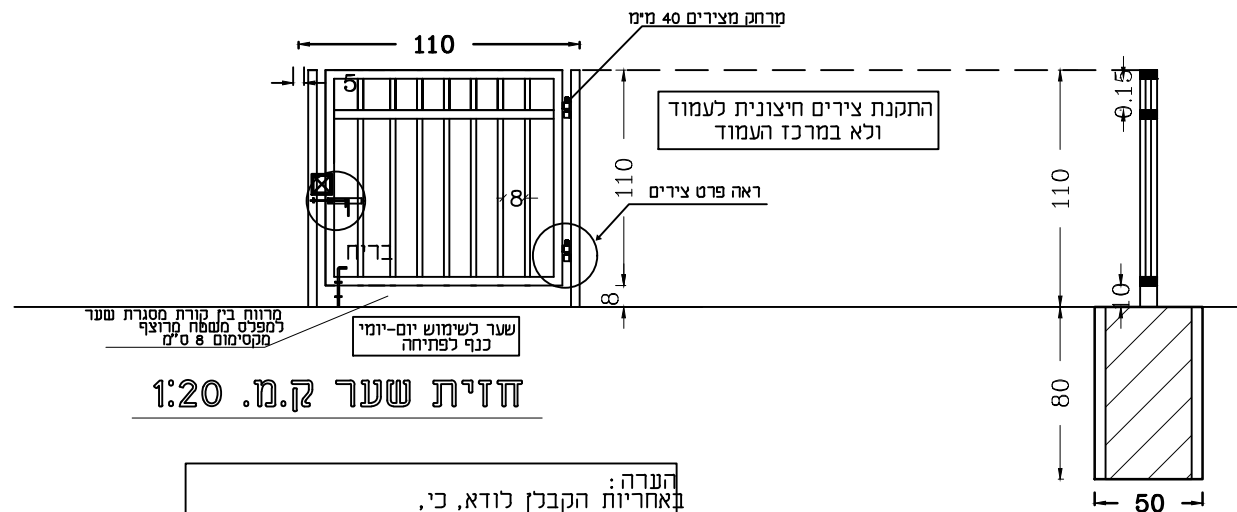
הערות

1. כל מרכיבי השער מגולוונים וצבועים בתנור
2. שער כדוג' גדר דגם 'מנרב' תוצרת חבי גדרות אורלי או ש"ע או ברוחב 1.50 מ' ברוטו
3. המחיר לשער כולל בריח וסידור נעילה

**שער בין חצרות
שער חד כנפי
ברוחב 1.10 מ'**

דוג' מעקה "מנרב" תוצרת חבי גדרות אורלי" או ש"ע

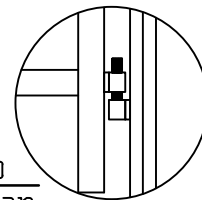
**שער בגובה 1.10 מ'
בהתאם לדרישות ת"י 2142 ו 1142**



חזית שער ק.מ. 1:20

חתך שער ק.מ. 1:20

הערה:
באחריות הקבלן לודא, כי מרווח בין עמוד ומסגרת שער לא יקפץ מ-40 מ"מ לאורך כל זווית פתיחת השער. כנ"ל, מרווח בין בריח לעמוד השער

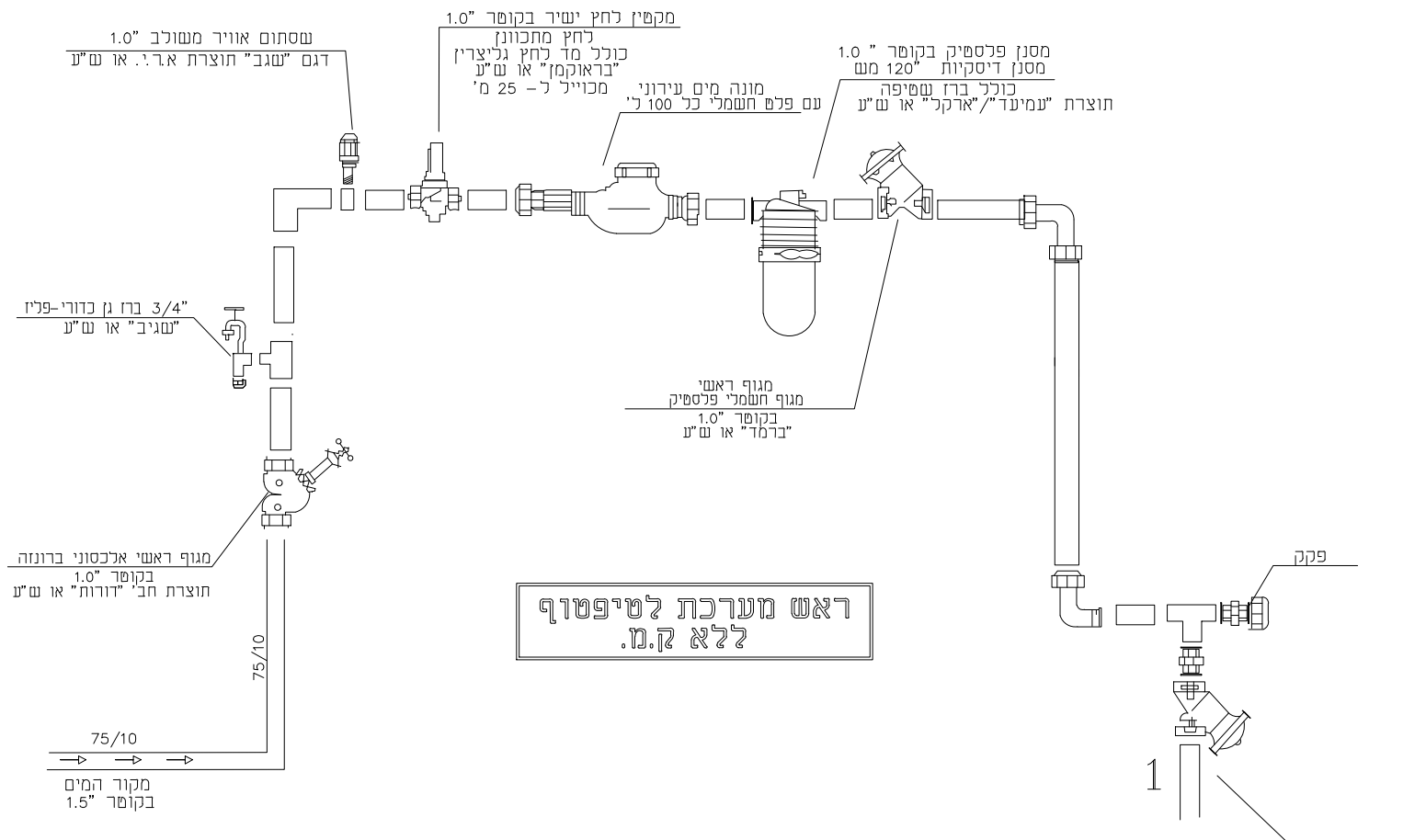


פרט צירים
מרווח 40 מ"מ
חיבור צירים בקצה/פינת עמוד
פתיחה 90 מעלות לכיוון אחד+מעצור/סטופר

הערות :

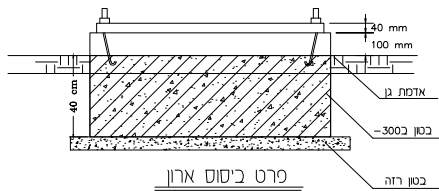
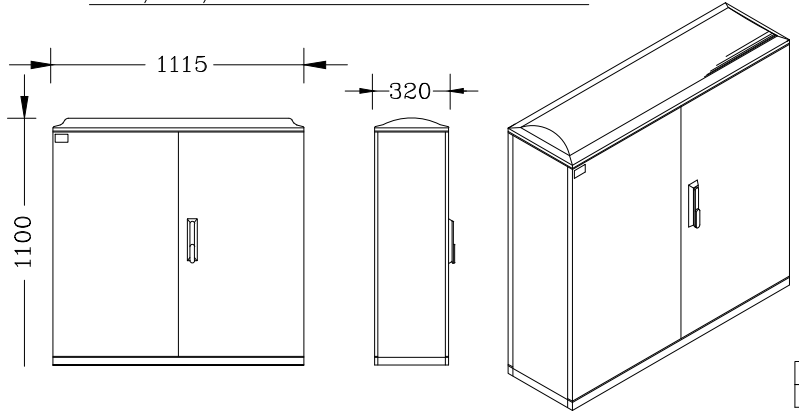
1. כל חלקי השער כולל אביזרי חיבור מגולוונים, וצבועים בתנור. גוון לפי הנחיות האדריכל/המפקח.
2. השער כולל נעילה ופתיחה חשמלית +אינסרקום כולל נקודת חשמל.

שער ברוחב 1.1 מ' בגובה 1.1 מ'



ראש מערכת לטיפטוף ללא ק.מ.

ארון לראש מערכת פוליאסטר משודרין אורלייט דגם OR2112 או ש"ע 1100/1115/320



דגם ארון	A	B
OR2112	1115	1100

מגופים לטיפטוף מגוף חשמלי פלסטיק בקוטר 1.0" "ברמד" או ש"ע

נתונים כלליים:

ראש מערכת לטיפטוף כולל בקר השקיה ממוחשב המותאם ל-4 ברויס.

הערות:

ארגו ראש מערכת תוצרת חב' אורלייט או ש"ע דגם OR2112 1100/1115/320 פיזור חצץ בעובי 20 ס"מ, בתחתית הארון לניקוז. מסי' המגופים לטיפטוף לפי המצוין בתכנית ההשקיה. התקנת מז"ח בהתאם להנחיות משרד הבריאות עדכניות לזמן ביצוע העבודה