

מידות בתכנית יקבעו לפי אודיולוגיה בלבד במקרה של אי התאמה יש לייצג את המהותם יש להודיע למתקדם 36 שעות מראש לפחות לפני כל יציקה או בדיקה.

חפיפת מוטות הברזל בעמודים:

1. אורך חפיפת המוטות: 80 ס"מ לפחות
2. באורך החפיפה יש לצופף חימוקים כל 10 ס"מ
3. אין לחפור יותר מחציית המוטות בחתך אחד.

אין להעביר צנרת אינסטלציה דרך עמוד או קורה, כללא קבילת אישור מהמהנדס.

במון מוכן:

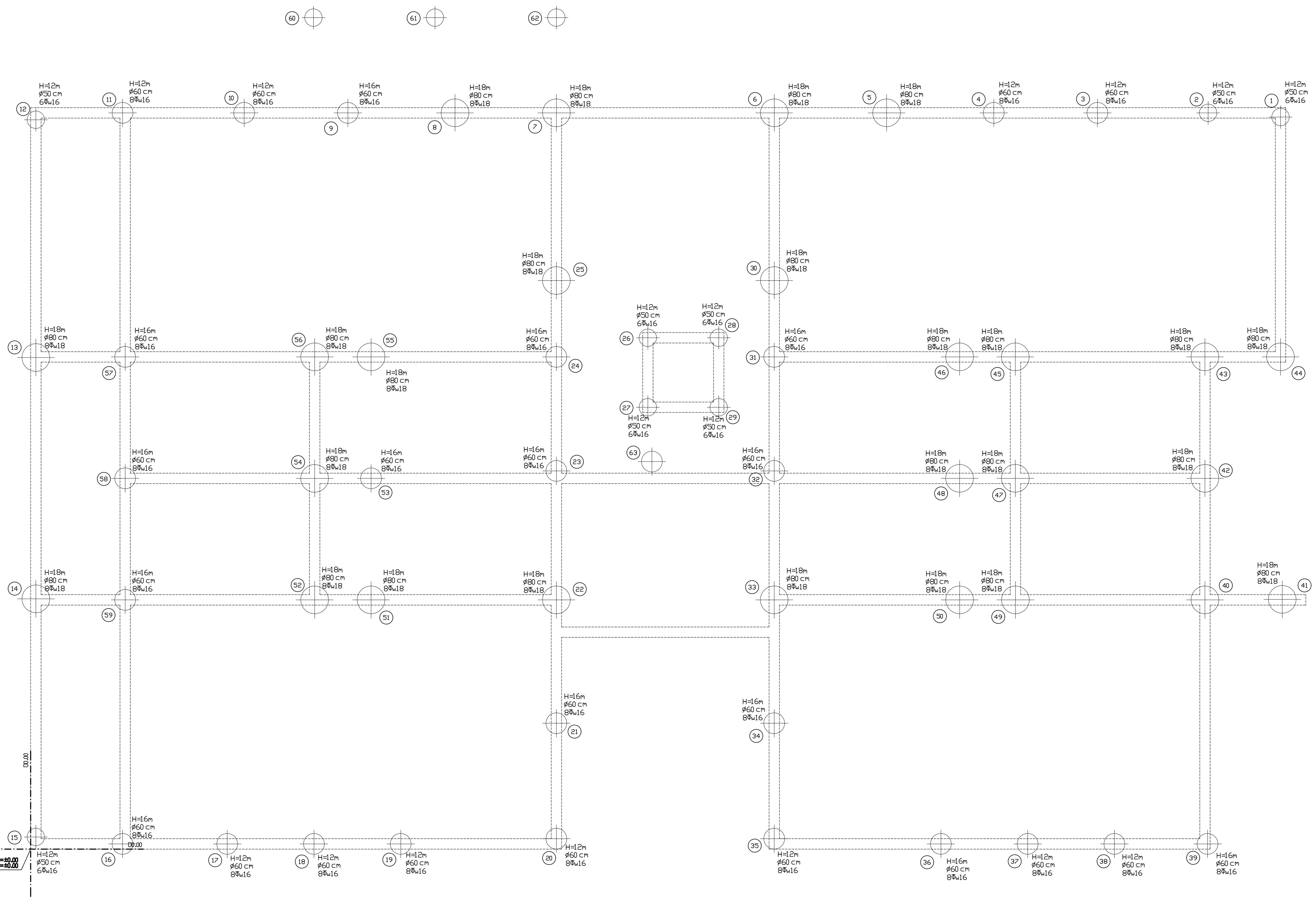
1. אין להוסיף מים או כל חומר אחר לבטון.
2. יש להקפיד על הדוק הבטון ע"י ויברטור.
3. 10 שעות לאחר היציקה יש להשקות את הבטון
4. 3 פעמים ביום לסך 10-7 ימים
5. פירוק הפסוס יבוצע שבועיים לאחר היציקה.

פלדה מצולנית - פי 500W
 אין להשתמש בפלדה מצולנית לא רחיקתו הבנה - בשון מוכן מפעל בלבד.
 הבנה תבוצע עפי ח"י 2378.

אין לסרוך בתכנית
 אין לבצע יציקות באחד ללא קבלת אישור בכתב מהמהנדס.

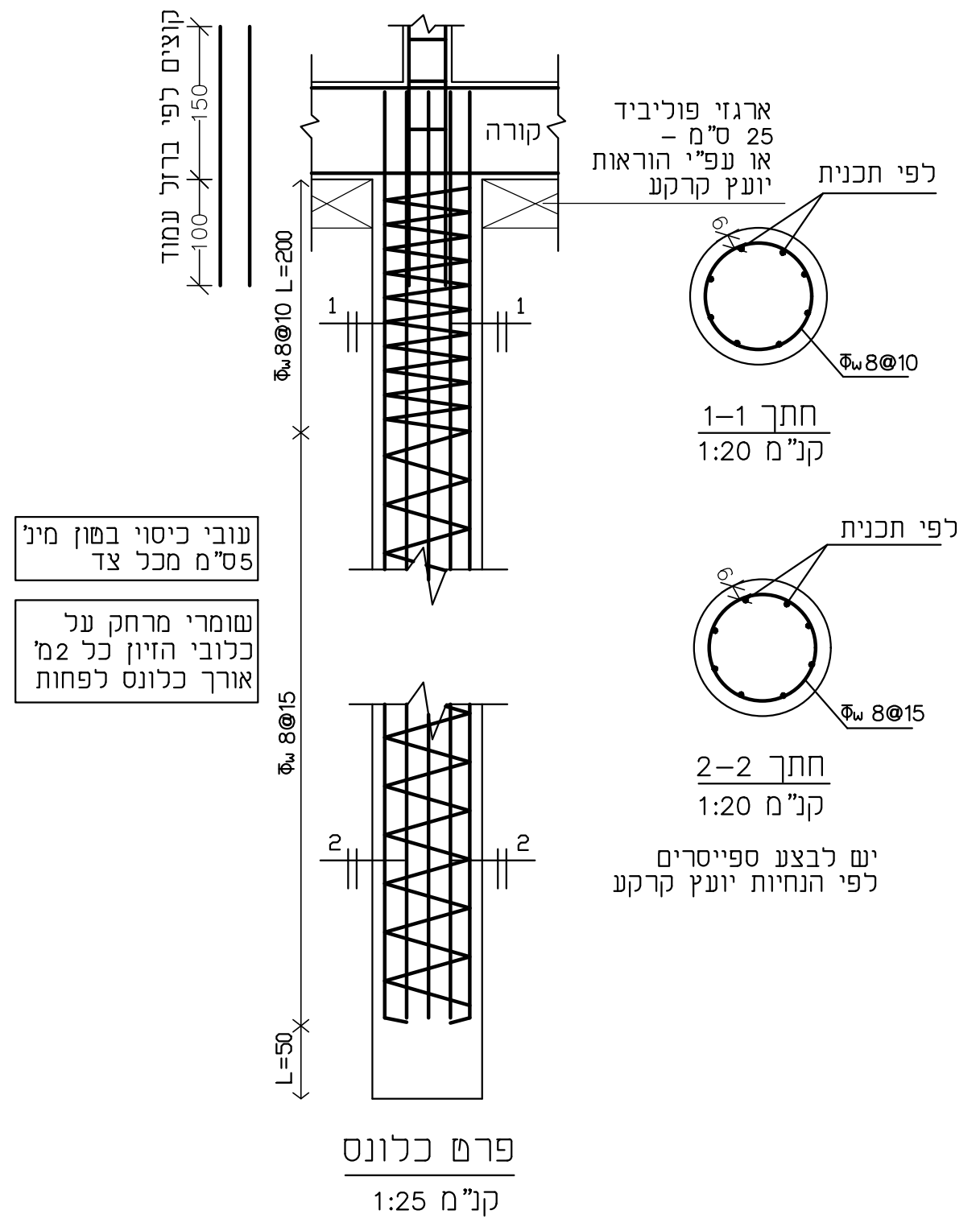
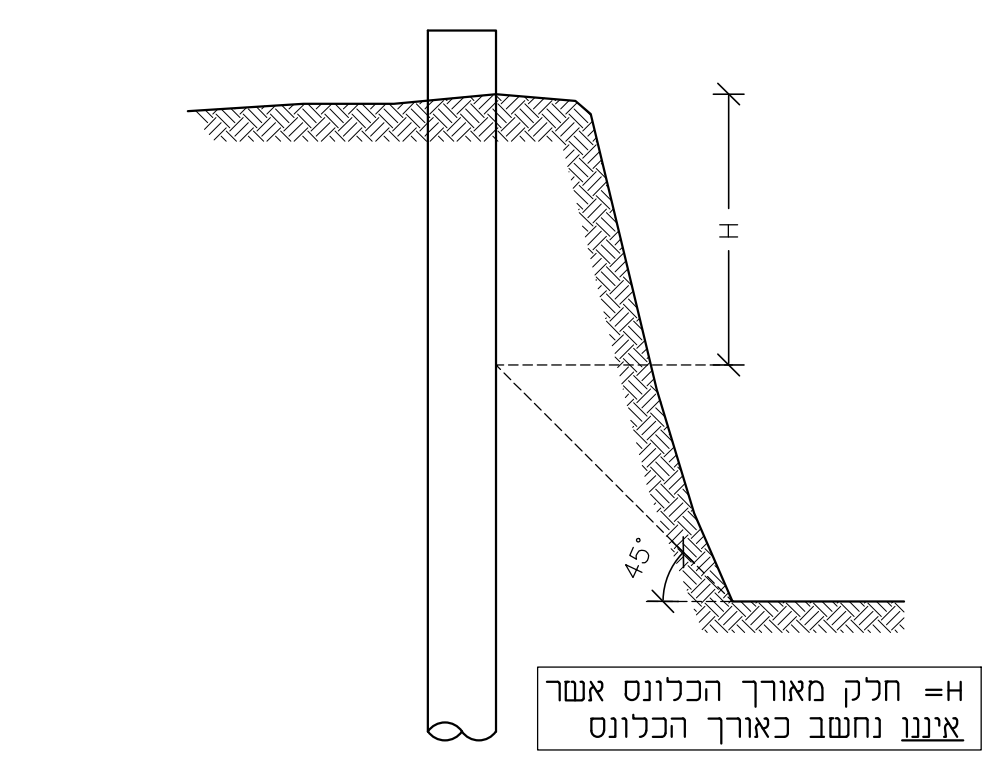
התכנית יישארו רכושו הפרשי של המהנדס העבודה תבוצע על-ידי קבלן רשום פתרון לפריצות (נג או קירות) ייתון במטב הביצוע בהתאם לממצאים הקיימים במקום.

עונה היציקה הוספו ייקבע במקום על הקבלן בהתאם לדרישות האודיולוגיה ובתאם למצב הקיים במקרה של חוספת בניה- כל הריסה תעשה בצמוד להודיע מהנדס אחראי לביצוע במקום.



60.61.62.	+23.95
2.3.4.5.6. 7.8.9.10.11	+21.21
1.	+21.09
12.	+21.01
25.30.	+16.38
26.28. 33.31.43. 44.45.46. 52.56.57	+14.73
	+14.18
27.29.	+12.73
63.	+11.16
23.32.	+10.89
42.47.48. 53.54.58	+10.68
14.	+7.21
22.33.40. 41.49.50. 51.52.59	+7.18
21.34.	+3.62
15.	+0.35
20.35.	+0.30
16.17.18. 19.39.	+0.15

13.14.15.	+0.15
11.16. 57.58.59	+2.65
	+2.72
17.	+5.66
10.	+6.15
18.52. 54.55.60.	+8.16
9.	+9.14
51.53.55.	+9.81
19.	+10.66
61.	+11.65
8.	+12.23
7. 21.21.22. 23.24.25.	+15.15
26.27. 69.	+17.78
	+17.90
28.29.	+19.83
6. 35.34.35.	+21.43
5.	+24.66
36.	+26.23
46.48.50.	+26.77
4.	+27.75
45.47.49.	+28.37
37.	+28.73
3.	+30.74
38.	+31.23
40.42.43. 2.37.	+33.84
	+33.93
1.44.	+36.01
41.	+36.06



לעיון למכרז לביצוע

מגרש 306

גנים ועל יסודי

מתווה כלונסאות

סוג הבטון: 30-1 דרגת חשיפה: 1 טס פרויקט: K-2061

שרטוט: ק"מ: 1:10 1:20 1:25 1:50
 תאריך הרפסה: 07.04.2021
 תאריך שרטוט: 24.02.2019

גליון: AY1