

מידות בתכנית יקבעו לפי אדריכלות בבית  
 במקרה של אי התאמה יש ליידע את המתנד.  
 יש להודיע למהנדס 36 שעות מראש לפחות,  
 לפני כני יציקה או בדיקה.

**חפירת מוטות הברזל בעמודים:**  
 1. אורך חפיפת המוטות: 80 ס"מ לפחות.  
 2. באזור החפיפה יש לצופף חיטוקים כל 10 ס"מ.  
 3. אין לחפוף יותר מחציית המוטות בחתך אחד.

**אין להעביר צנרת אינסולציה  
 דרך עמוד או קורה, ללא קבלת  
 אישור מהמהנדס.**

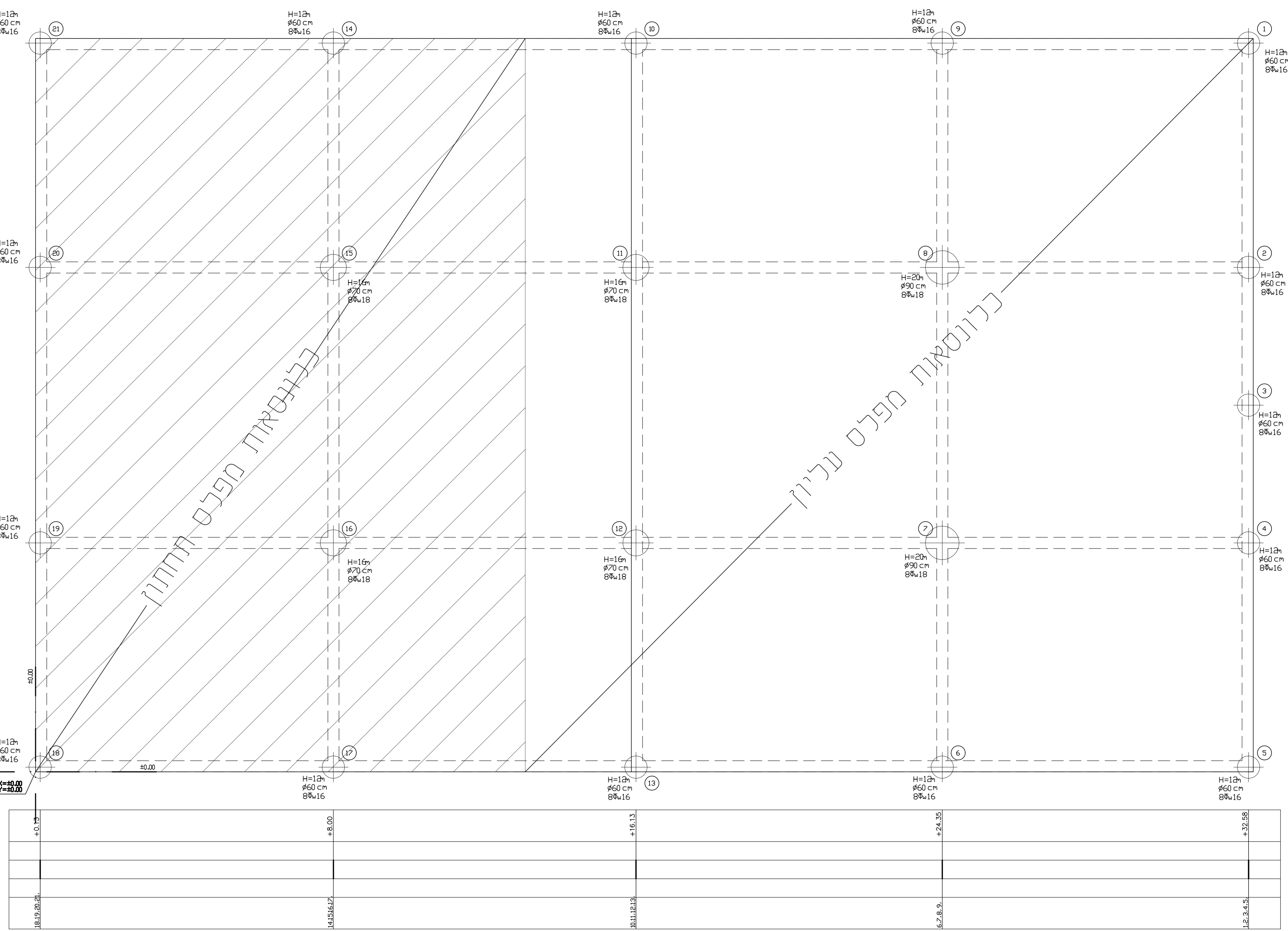
**בסוף מוכן:**  
 1. אין להוסיף מים או כל חומר אחר לבטון.  
 2. יש להקפיד על הידוק הבטון ע"י ויברטור.  
 3. 10 שעות לאחר היציקה יש להשקות את הבטון.  
 4. פירוק הספסות יבוצע שבועיים לאחר היציקה.

**פולדה מצולעת- פי 500W**  
 אין להשתמש בפולדה מצולעת לא רתיכותו  
 הבטון - בטון מוכן ממפעל בכבד 1.  
 הבניה תבוצע עפ"י ת"י 2378.  
 אין למדוד בתכנית.

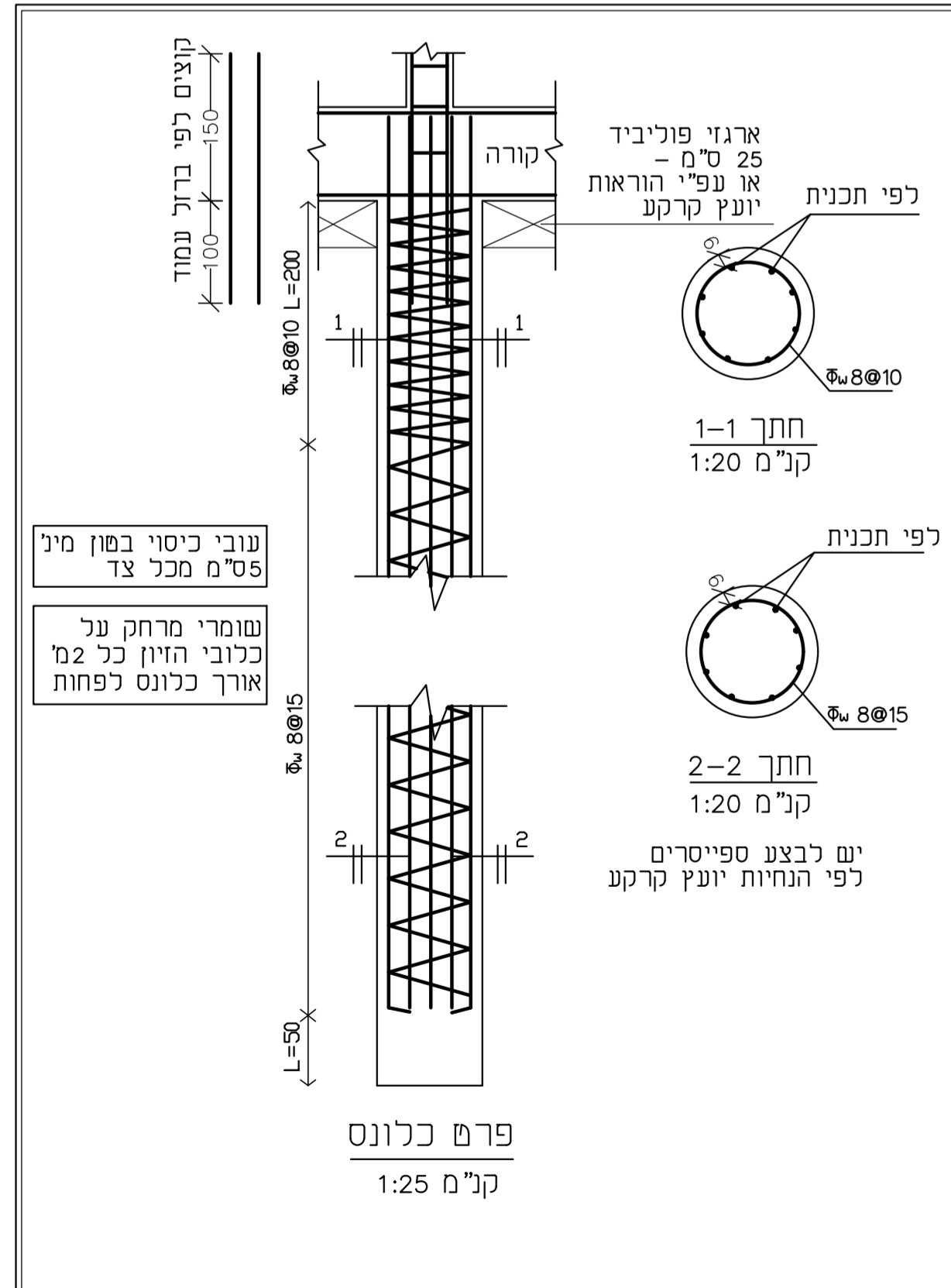
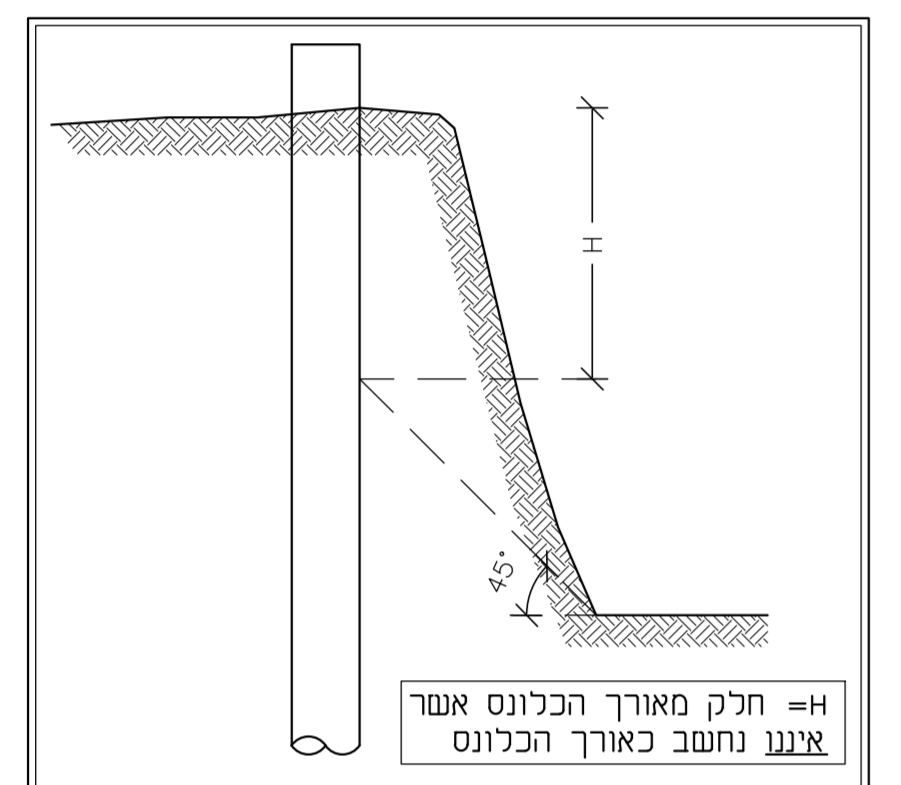
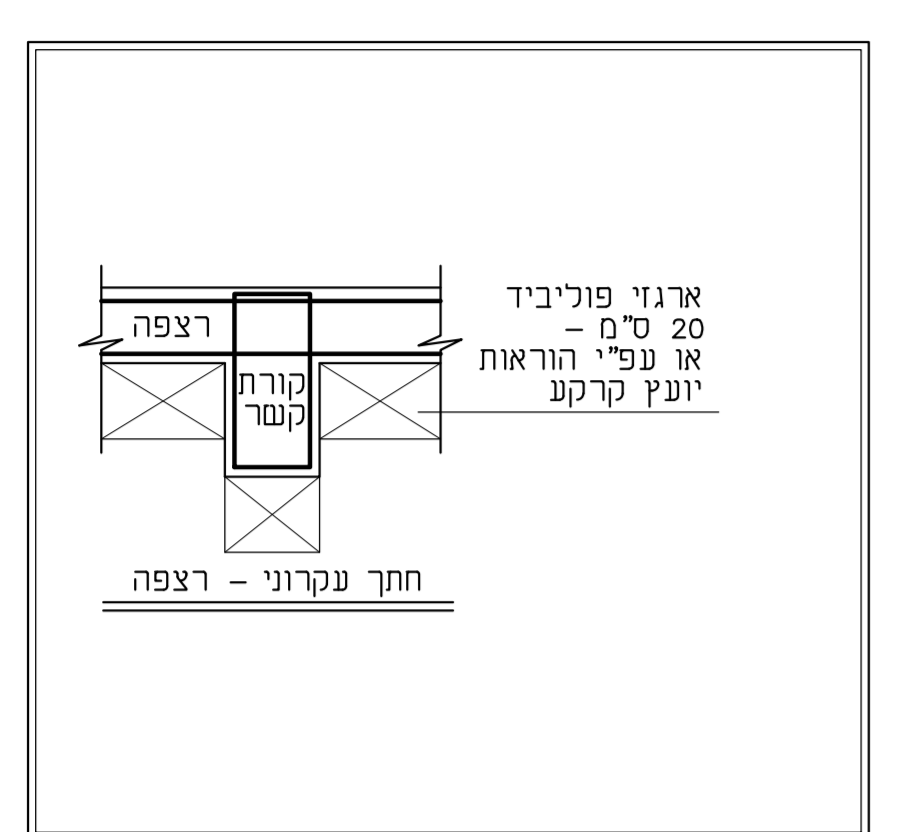
**אין לבצע יציקות באזור ללא קבלת אישור  
 בכתב מהמתנד.**

**העבודה תבוצע על-ידי קבלן רשום  
 בתחום המהנדס.**

**הביצוע בהתאם למסצאים הקיימים במקום  
 גובה היציקה הסופי ייקבע במקום ע"י הקבלן  
 בהתאם לדרישות האדריכל ובהתאם למצב הקיים  
 במקרה של חוספת בניה- כל הריטה חששה  
 בצמוד להנחית מהנדס אחראי לביצוע במקום**



1,9,10,14, 21	+19.57
2,8,11,15, 20	+13.55
3	+9.85
4,2,12,16, 19	+6.15
5,6,17,18	+0.13



**יציקת רצפה+קורות ע"ג ארגזי פוליביד בעובי 25 ס"מ**

לניון	למכרז	לביצוע
<b>מגרש 306</b>		
מגרש ספורט		
מתווה כלונסאות		
סג הבטון-30	דרגת חשיפה: 1	מס פרויקט: K-2061
שרטוט:	ק"מ:	1:50 1:25 1:20 1:10
יחודית, ה	תאריך הדפסה:	07.04.2021
גריון, MSI	תאריך שרטוט:	24.02.2019